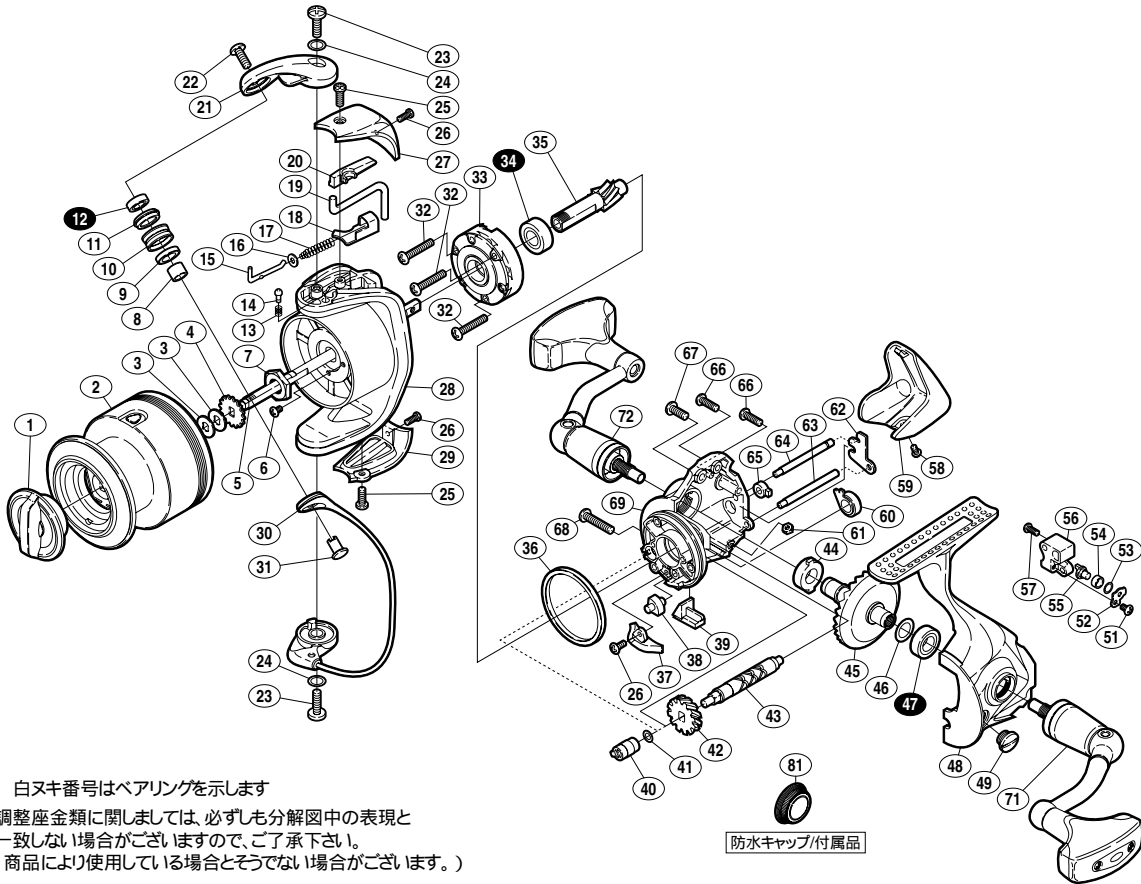


07 アルテグラ シーリア 5000

商品コード 5 - SD14 K053

本体価格(税別) 16,500円

短縮コード 02161



白ヌキ番号はベアリングを示します

調整座金類に関しましては、必ずしも分解図中の表現と一致しない場合がございますので、ご了承下さい。
(商品により使用している場合とそうでない場合がございます。)

部品番号	部品名	本体価格(税別)
1	ドラゲツマミ組	500
2	スプール組	3,500
3	スプール座金	50
4	スプール受け	50
5	スプール軸	500
6	固定ボルト	50
7	回転枠ナット	100
8	アームローラーベアリングカラー	100
9	アームローラーカラー	100
10	アームローラー	500
11	アームローラーブッシュ	100
12	A R B(5 × 9 × 3)	800
13	音出シバネ	50
14	音出シピン	100
15	アームバネガイド(A)	100
16	アームバネガイド(A)カラー	100
17	アームカムバネ	100
18	アームカムバネシート	200
19	内ゲリレバー	100
20	内ゲリレバーカバー	200
21	アームカム	200
22	固定ボルト	100
23	固定ボルト	50
24	座金	50
25	固定ボルト	50
26	固定ボルト	50

部品番号	部品名	本体価格(税別)
27	アームカムバネカバー	200
28	回転枠	600
29	取付ケカムカバー	500
30	ペールアーム組	1,600
31	アーム固定軸	200
32	固定ボルト	50
33	ローラークラッチ組	1,000
34	A R B(7 × 14 × 5)	800
35	ピニオンギヤ	900
36	フリクションリング	300
37	内ゲリ当たり	100
38	ストッパーカム	200
39	ストッパーツマミカバー	200
40	クロスギヤブッシュ(前)	100
41	座金	50
42	クロスギヤ用ギヤ	500
43	クロスギヤ軸	600
44	マスターギヤ用ブッシュ	100
45	マスターギヤ	600
46	座金(7 × 10)	50
47	A R B(7 × 13 × 4)	800
48	脚付キフタ	1,400
49	注油穴キャップ	100
51	固定ボルト	50
52	クロスギヤピン押サエ板	100
53	座金	50

部品番号	部品名	本体価格(税別)
54	クロスギヤピンカラー	100
55	クロスギヤピン	300
56	摺動子	500
57	固定ボルト	50
58	固定ボルト	50
59	本体ガード	500
60	ピニオンギヤブッシュ	100
61	固定ナット	100
62	クロスギヤ軸カバー	100
63	摺動子ガイド(B)	200
64	摺動子ガイド	200
65	クロスギヤブッシュ(後)	100
66	固定ボルト	50
67	固定ボルト	50
68	固定ボルト	50
69	脚無し本体	700
71	ハンドル組(左専用)	2,500
72	ハンドル組(右専用)	2,500
81	防水キャップ (付属品)	1,000
*F01	リール袋 (付属品)	1,200
TRST	取扱説明書 (付属品)	100
BNKI	分解図 (付属品)	100