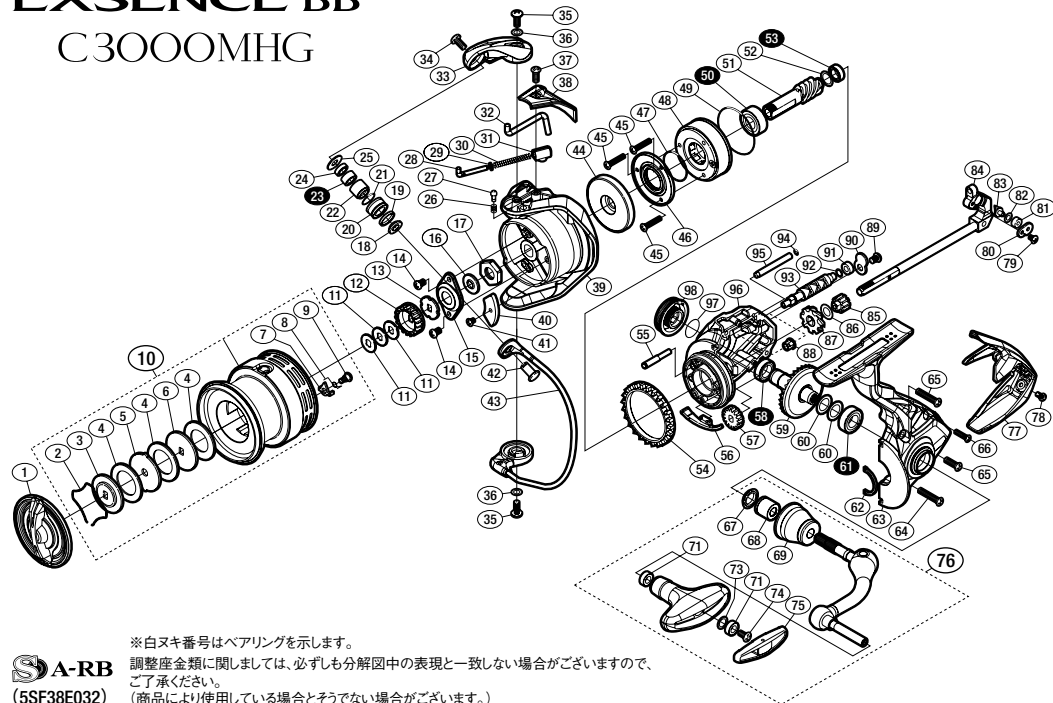


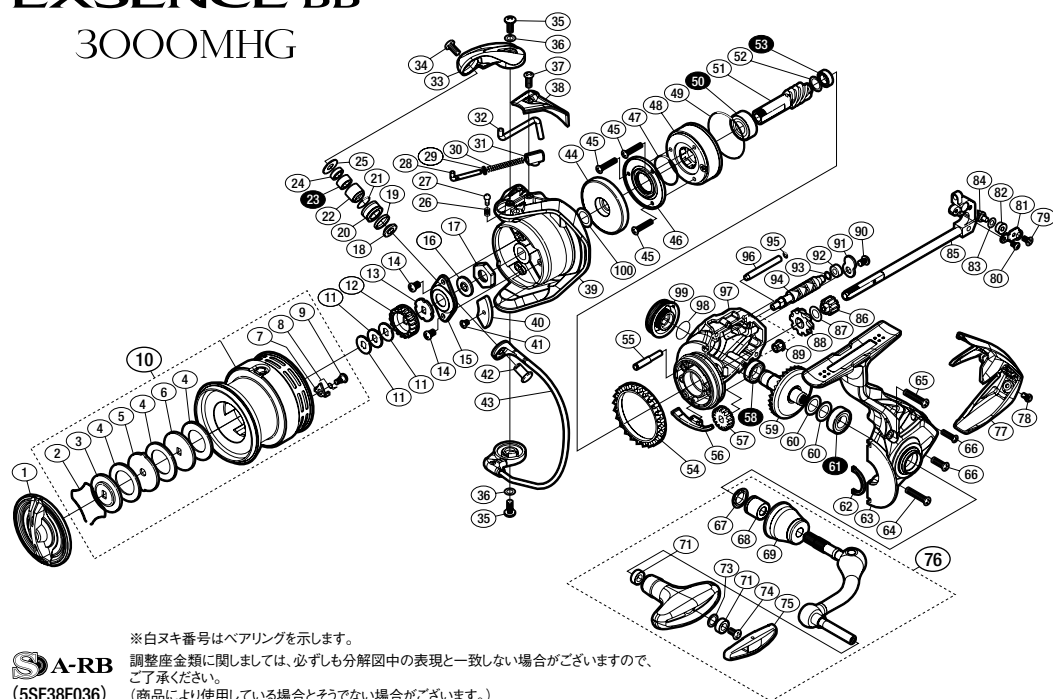
EXSENCE BB C3000MHG



※白ヌキ番号はベアリングを示します。

S A-RB 調整座金類に関しましては、必ずしも分解図中の表現と一致しない場合がございますので、
(5SF38E032) ご了承ください。
(商品により使用している場合とそうでない場合がございます。)

EXSENCE BB 3000MHG



※白ヌキ番号はベアリングを示します。

S A-RB 調整座金類に関しましては、必ずしも分解図中の表現と一致しない場合がございますので、
(5SF38F036) ご了承ください。
(商品により使用している場合とそうでない場合がございます。)

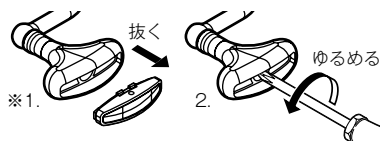
仕様一覧

| 品番 | ギア比 | 最大ドラグ力 (kg) | 自重 (g) | 糸巻量 | 最大巻上長 (cm/ハンドル1回転) | ベアリング数 (ボール/ローラー) |
|----------|-----|-------------|--------|--|--------------------|-------------------|
| C3000MHG | 6.0 | 9.0 | 240 | ナイロン (lb-m) 8-130、10-110、12-85 フロロ (lb-m) 8-110、10-90、12-80 PE (号-m) 1-190、1.2-150、1.5-120 | 88 | 5/1 |
| 3000MHG | 5.8 | 9.0 | 250 | ナイロン (lb-m) 8-130、10-110、12-85 フロロ (lb-m) 8-110、10-90、12-80 PE (号-m) 1-190、1.2-150、1.5-120 | 85 | 5/1 |
| 4000MHG | 5.8 | 11.0 | 280 | ナイロン (lb-m) 10-160、12-120、16-90 フロロ (lb-m) 12-110、16-90、20-65 PE (号-m) 1.2-250、1.5-200、2-150 | 93 | 5/1 |
| 4000MXG | 6.2 | 11.0 | 280 | ナイロン (lb-m) 10-160、12-120、16-90 フロロ (lb-m) 12-110、16-90、20-65 PE (号-m) 1.2-250、1.5-200、2-150 | 99 | 5/1 |

●糸巻き量は参考値となっております。糸の張力、直径、気温などの様々な要因によって、実際に巻ける数値が前後する可能性があります。

ハンドルの取り外し方

- キャップを取り外します。
- ノブ内部のネジをゆるめて外します。



※取り外しにくい場合は、図のように細かい棒状の物で引っかけて外してください。
(キャップのキズ付きにご注意ください)

| 番号 | 部品名 | 番号 | 部品名 | 番号 | 部品名 |
|----|-------------------------|----|--------------------|----|----------------|
| 1 | ドラグノブ組 | 35 | 固定ボルト | 69 | ハンドル軸ツバ |
| 2 | 抜ケ止メバネ | 36 | 座金 | 71 | ブッシュ |
| 3 | 小判座金 | 37 | 固定ボルト | 73 | 座金 |
| 4 | ドラグ座金 | 38 | アームカムバネカバー | 74 | 固定ボルト |
| 5 | 耳付座金 | 39 | ローター組 | 75 | ハンドルキャップ |
| 6 | 小判座金 | 40 | バランスー | 76 | ハンドル組 |
| 7 | スプールピン | 41 | 固定ボルト | 77 | ボディガード |
| 8 | スプールピンバネ | 42 | アーム固定軸 | 78 | 固定ボルト |
| 9 | 固定ボルト | 43 | ベール組 | 79 | 固定ボルト |
| 10 | スプール組 | 44 | ローターカラー | 80 | ウォームシャフトピン押サエ板 |
| 11 | スプール座金 | 45 | 固定ボルト | 81 | ウォームシャフトピンカラー |
| 12 | スプール受け (A) | 46 | ローラークラッチカバー板 | 82 | 座金 |
| 13 | スプール受け (B) | 47 | Oリング | 83 | ウォームシャフトピン |
| 14 | 固定ボルト | 48 | ローラークラッチ組 | 84 | メインシャフト組 |
| 15 | リテーナ | 49 | Oリング | 85 | 中間ギア (S) |
| 16 | ローターベアリングシール | 50 | ボールベアリング (7×14×5) | 86 | 座金 |
| 17 | ローターナット | 51 | ピニオンギア | 87 | 中間ギア (大) |
| 18 | ラインローラーベアリングカラー | 52 | 座金 | 88 | ウォームシャフトブッシュ |
| 19 | ラインローラースペーサー | 53 | ボールベアリング (5×8×2.5) | 89 | 固定ボルト |
| 20 | ラインローラー | 54 | フリクションリング | 90 | ウォームシャフトカバー |
| 21 | Oリング | 55 | 中間ギア軸 | 91 | ウォームシャフトブッシュ |
| 22 | ラインローラーブッシュ | 56 | 内ゲリ当り | 92 | 座金 |
| 23 | ボールベアリング (4×7×2.5 SARB) | 57 | ウォームシャフトギア | 93 | ウォームシャフト |
| 24 | ラインローラーカラー | 58 | ボールベアリング (7×11×3) | 94 | Oリング |
| 25 | 座金 | 59 | ドライブギア組 | 95 | 揺動子ガイド |
| 26 | 音出シバネ | 60 | 座金 | 96 | ボディ |
| 27 | 音出シピン | 61 | ボールベアリング (7×13×4) | 97 | Oリング |
| 28 | アームバネガイド (A) | 62 | フタフランジシール | 98 | ハンドルスクリューキャップ |
| 29 | アームバネガイド (A) カラー | 63 | 脚付キフタ組 | | |
| 30 | アームカムバネ | 64 | 固定ボルト | | |
| 31 | アームカムバネシート | 65 | 固定ボルト | | |
| 32 | 内ゲリレバー | 66 | 固定ボルト | | |
| 33 | アームカム | 67 | ハンドル軸シール | | |
| 34 | 固定ボルト | 68 | ハンドル軸ツバ (B) | | |



部品内容について予告なく変更する場合があります。
最新版はシマノホームページでご確認ください。

← リンク先はこちらから https://www.shimanofishingservice.jp/parts_price.php?rcode=04197

(191024)_001

Printed in Malaysia P-001

| 番号 | 部品名 | 番号 | 部品名 | 番号 | 部品名 |
|----|-------------------------|----|--------------------|-----|----------------|
| 1 | ドラグノブ組 | 35 | 固定ボルト | 69 | ハンドル軸ツバ |
| 2 | 抜ケ止メバネ | 36 | 座金 | 71 | ブッシュ |
| 3 | 小判座金 | 37 | 固定ボルト | 73 | 座金 |
| 4 | ドラグ座金 | 38 | アームカムバネカバー | 74 | 固定ボルト |
| 5 | 耳付座金 | 39 | ローター組 | 75 | ハンドルキャップ |
| 6 | 小判座金 | 40 | バランスー | 76 | ハンドル組 |
| 7 | スプールピン | 41 | 固定ボルト | 77 | ボディガード |
| 8 | スプールピンバネ | 42 | アーム固定軸 | 78 | 固定ボルト |
| 9 | 固定ボルト | 43 | ベール組 | 79 | 固定ボルト |
| 10 | スプール組 | 44 | ローターカラー | 80 | 固定ボルト |
| 11 | スプール座金 | 45 | 固定ボルト | 81 | ウォームシャフトピン押サエ板 |
| 12 | スプール受け (A) | 46 | ローラークラッチカバー板 | 82 | ウォームシャフトピンカラー |
| 13 | スプール受け (B) | 47 | Oリング | 83 | 座金 |
| 14 | 固定ボルト | 48 | ローラークラッチ組 | 84 | ウォームシャフトピン |
| 15 | リテーナ | 49 | Oリング | 85 | メインシャフト組 |
| 16 | ローターベアリングシール | 50 | ボールベアリング (7×14×5) | 86 | 中間ギア (S) |
| 17 | ローターナット | 51 | ピニオンギア | 87 | 座金 |
| 18 | ラインローラーベアリングカラー | 52 | 座金 | 88 | 中間ギア (大) |
| 19 | ラインローラースペーサー | 53 | ボールベアリング (5×8×2.5) | 89 | ウォームシャフトブッシュ |
| 20 | ラインローラー | 54 | フリクションリング | 90 | 固定ボルト |
| 21 | Oリング | 55 | 中間ギア軸 | 91 | ウォームシャフトカバー |
| 22 | ラインローラーブッシュ | 56 | 内ゲリ当り | 92 | ウォームシャフトブッシュ |
| 23 | ボールベアリング (4×7×2.5 SARB) | 57 | ウォームシャフトギア | 93 | 座金 |
| 24 | ラインローラーカラー | 58 | ボールベアリング (7×11×3) | 94 | ウォームシャフト |
| 25 | 座金 | 59 | ドライブギア組 | 95 | Oリング |
| 26 | 音出シバネ | 60 | 座金 | 96 | 揺動子ガイド |
| 27 | 音出シピン | 61 | ボールベアリング (7×13×4) | 97 | ボディ |
| 28 | アームバネガイド (A) | 62 | フタフランジシール | 98 | Oリング |
| 29 | アームバネガイド (A) カラー | 63 | 脚付キフタ組 | 99 | ハンドルスクリューキャップ |
| 30 | アームカムバネ | 64 | 固定ボルト | 100 | 座金 |
| 31 | アームカムバネシート | 65 | 固定ボルト | | |
| 32 | 内ゲリレバー | 66 | 固定ボルト | | |
| 33 | アームカム | 67 | ハンドル軸シール | | |
| 34 | 固定ボルト | 68 | ハンドル軸ツバ (B) | | |



部品内容について予告なく変更する場合があります。
最新版はシマノホームページでご確認ください。

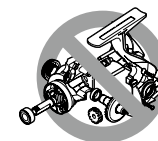
← リンク先はこちらから https://www.shimanofishingservice.jp/parts_price.php?rcode=04198

(191024)_001

使用上のご注意

分解禁止

本製品は、精密な作りになっております。取扱い説明書に分解・メンテナンスの記載がある部位を除き、お客様ご自身による分解は、これら性能が損なわれる可能性がありますので、推奨できません。分解により生じた不具合に関しては、保証致しかねますので、ご注意ください。



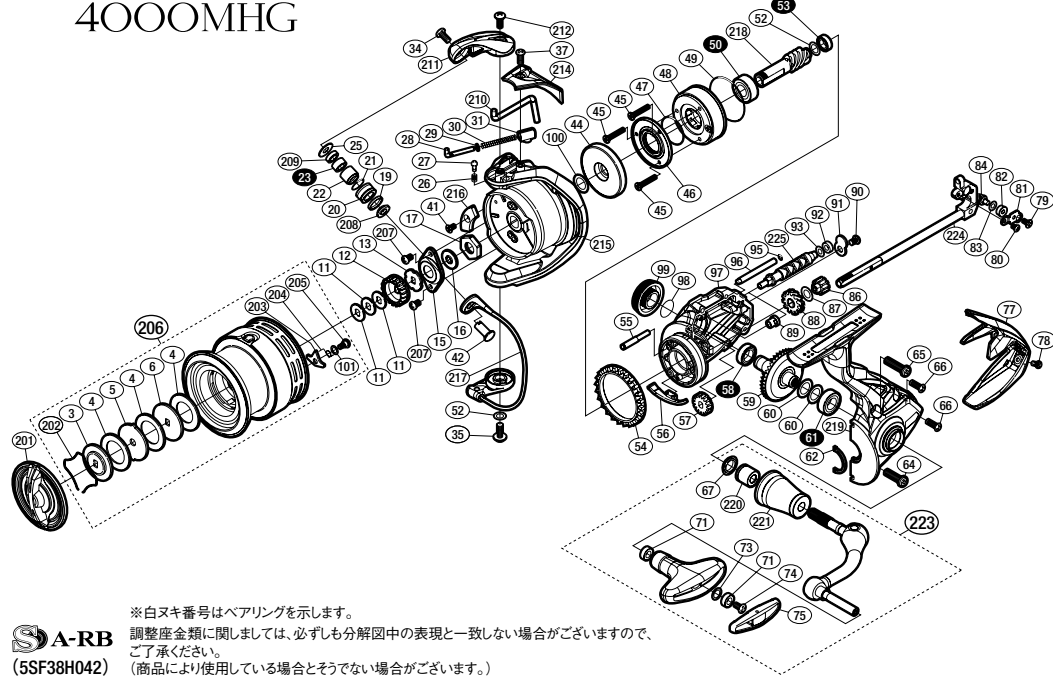
本製品は水の入りにくい構造を有していますが、水没させての使用を想定しておりません。

リールを砂地に直接置いたり、リールを水没させないでください。リール内部に砂や水が入ると、故障の原因となります。

本製品は初期性能が従来品より長続きする設計となっております。

そのため注油は今までの製品よりも低い頻度で行っても十分な性能を発揮します。本製品にはラインローラーに注油穴がありませんが、性能上は問題ありません。定期的に弊社オーバーホールサービスを受けていただくことを推奨します。

EXSENCE BB 4000MHG



※白ヌキ番号はベアリングを示します。

S A-RB 調整座金類に関しては、必ずしも分解図中の表現と一致しない場合がございますので、ご了承ください。
(5SF38H042) (商品により使用している場合とそうでない場合がございます。)

| 番号 | 部 品 名 | 番号 | 部 品 名 | 番号 | 部 品 名 |
|----|------------------------|----|-------------------|------|-------------------|
| 3 | 小判座金 | 53 | ボールベアリング(5×8×2.5) | 96 | 揺動子ガイド |
| 4 | ドラッグ座金 | 54 | フリクションリング | 97 | ボディ |
| 5 | 耳付座金 | 55 | 中間ギア軸 | 98 | Oリング |
| 6 | 小判座金 | 56 | 内ゲリ当たり | 99 | ハンドルスクリュウキャップ |
| 11 | スプール座金 | 57 | ウォームシャフトギア | 100 | 座金 |
| 12 | スプール受け(A) | 58 | ボールベアリング(7×11×3) | 101 | 座金 |
| 13 | スプール受け(B) | 59 | ドライブギア組 | 201 | ドラッグノブ組 |
| 15 | リテーナ | 60 | 座金 | 202 | 抜け止めバネ |
| 16 | ローターベアリングシール | 61 | ボールベアリング(7×13×4) | 203 | スプールピン |
| 17 | ローターナット | 62 | フタフランジシール | 204 | スプールピンバネ |
| 19 | ラインローラースベサー | 64 | 固定ボルト | 205 | 固定ボルト |
| 20 | ラインローラー | 65 | 固定ボルト | 206 | スプール組 |
| 21 | Oリング | 66 | 固定ボルト | 207 | 固定ボルト |
| 22 | ラインローラーブッシュ | 67 | ハンドル軸シール | 208 | ラインローラーベアリングカラー |
| 23 | ボールベアリング(4×7×2.5 SARB) | 71 | ブッシュ | 209 | ラインローラーカラー |
| 25 | 座金 | 73 | 座金 | 210 | 内ゲレルバー |
| 26 | 音出シバネ | 74 | 固定ボルト | 211 | アームカム |
| 27 | 音出シピン | 75 | ハンドルキャップ | 212 | 固定ボルト |
| 28 | アームバネガイド(A) | 77 | ボディガード | 214 | アームカムバネカバー |
| 29 | アームバネガイド(A)カラー | 78 | 固定ボルト | 215 | ローター組 |
| 30 | アームカムバネ | 79 | 固定ボルト | 216 | バランスー |
| 31 | アームカムバネシート | 80 | 固定ボルト | 217 | ベール組 |
| 34 | 固定ボルト | 81 | ウォームシャフトピン押さえ板 | 218 | ピニオンギア |
| 35 | 固定ボルト | 82 | ウォームシャフトピンカラー | 219 | 脚付キフタ組 |
| 37 | 固定ボルト | 83 | 座金 | 220 | ハンドル軸ツバ(B) |
| 41 | 固定ボルト | 84 | ウォームシャフトピン | 221 | ハンドル軸ツバ |
| 42 | アーム固定軸 | 86 | 中間ギア(S) | 223 | ハンドル組 |
| 44 | ローターカラー | 87 | 座金 | 224 | メインシャフト組 |
| 45 | 固定ボルト | 88 | 中間ギア(大) | 225 | ウォームシャフト |
| 46 | ローラークラッチカバー板 | 89 | ウォームシャフトブッシュ | | |
| 47 | Oリング | 90 | 固定ボルト | | |
| 48 | ローラークラッチ組 | 91 | ウォームシャフトカバー | | |
| 49 | Oリング | 92 | ウォームシャフトブッシュ | | |
| 50 | ボールベアリング(7×14×5) | 93 | 座金 | | |
| 52 | 座金 | 95 | Oリング | | |
| | | | | *F01 | リール袋 (付属品) |
| | | | | PUNT | 取扱説明書分解図セット (付属品) |
| | | | | ITOS | スプール糸止メシール (付属品) |

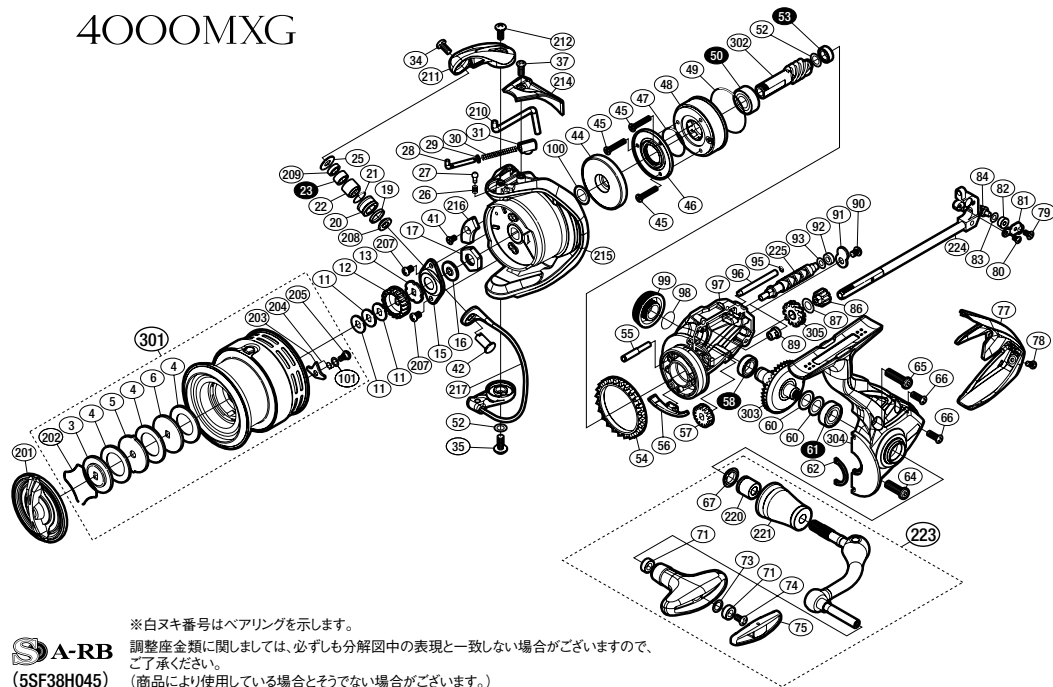
(191024)_001



部品内容について予告なく変更する場合があります。
最新版はシマノホームページでご確認ください。

← リンク先はこちらから https://www.shimanofishingservice.jp/parts_price.php?scode=04199

EXSENCE BB 4000MXG



※白ヌキ番号はベアリングを示します。

S A-RB 調整座金類に関しては、必ずしも分解図中の表現と一致しない場合がございますので、ご了承ください。
(5SF38H045) (商品により使用している場合とそうでない場合がございます。)

| 番号 | 部 品 名 | 番号 | 部 品 名 | 番号 | 部 品 名 |
|----|------------------------|----|-------------------|------|-------------------|
| 3 | 小判座金 | 53 | ボールベアリング(5×8×2.5) | 98 | Oリング |
| 4 | ドラッグ座金 | 54 | フリクションリング | 99 | ハンドルスクリュウキャップ |
| 5 | 耳付座金 | 55 | 中間ギア軸 | 100 | 座金 |
| 6 | 小判座金 | 56 | 内ゲリ当たり | 101 | 座金 |
| 11 | スプール座金 | 57 | ウォームシャフトギア | 201 | ドラッグノブ組 |
| 12 | スプール受け(A) | 58 | ボールベアリング(7×11×3) | 202 | 抜け止めバネ |
| 13 | スプール受け(B) | 60 | 座金 | 203 | スプールピン |
| 15 | リテーナ | 61 | ボールベアリング(7×13×4) | 204 | スプールピンバネ |
| 16 | ローターベアリングシール | 62 | フタフランジシール | 205 | 固定ボルト |
| 17 | ローターナット | 64 | 固定ボルト | 207 | 固定ボルト |
| 19 | ラインローラースベサー | 65 | 固定ボルト | 208 | ラインローラーベアリングカラー |
| 20 | ラインローラー | 66 | 固定ボルト | 209 | ラインローラーカラー |
| 21 | Oリング | 67 | ハンドル軸シール | 210 | 内ゲレルバー |
| 22 | ラインローラーブッシュ | 71 | ブッシュ | 211 | アームカム |
| 23 | ボールベアリング(4×7×2.5 SARB) | 73 | 座金 | 212 | 固定ボルト |
| 25 | 座金 | 74 | 固定ボルト | 214 | アームカムバネカバー |
| 26 | 音出シバネ | 75 | ハンドルキャップ | 215 | ローター組 |
| 27 | 音出シピン | 77 | ボディガード | 216 | バランスー |
| 28 | アームバネガイド(A) | 78 | 固定ボルト | 217 | ベール組 |
| 29 | アームバネガイド(A)カラー | 79 | 固定ボルト | 220 | ハンドル軸ツバ(B) |
| 30 | アームカムバネ | 80 | 固定ボルト | 221 | ハンドル軸ツバ |
| 31 | アームカムバネシート | 81 | ウォームシャフトピン押さえ板 | 223 | ハンドル組 |
| 34 | 固定ボルト | 82 | ウォームシャフトピンカラー | 224 | メインシャフト組 |
| 35 | 固定ボルト | 83 | 座金 | 225 | ウォームシャフト |
| 37 | 固定ボルト | 84 | ウォームシャフトピン | 301 | スプール組 |
| 41 | 固定ボルト | 86 | 中間ギア(S) | 302 | ピニオンギア |
| 42 | アーム固定軸 | 87 | 座金 | 303 | ドライブギア組 |
| 44 | ローターカラー | 89 | ウォームシャフトブッシュ | 304 | 脚付キフタ組 |
| 45 | 固定ボルト | 90 | 固定ボルト | 305 | 中間ギア(大) |
| 46 | ローラークラッチカバー板 | 91 | ウォームシャフトカバー | | |
| 47 | Oリング | 92 | ウォームシャフトブッシュ | | |
| 48 | ローラークラッチ組 | 93 | 座金 | | |
| 49 | Oリング | 95 | Oリング | | |
| 50 | ボールベアリング(7×14×5) | 96 | 揺動子ガイド | | |
| 52 | 座金 | 97 | ボディ | | |
| | | | | *F01 | リール袋 (付属品) |
| | | | | PUNT | 取扱説明書分解図セット (付属品) |
| | | | | ITOS | スプール糸止メシール (付属品) |

(191024)_001



部品内容について予告なく変更する場合があります。
最新版はシマノホームページでご確認ください。

← リンク先はこちらから https://www.shimanofishingservice.jp/parts_price.php?scode=04200