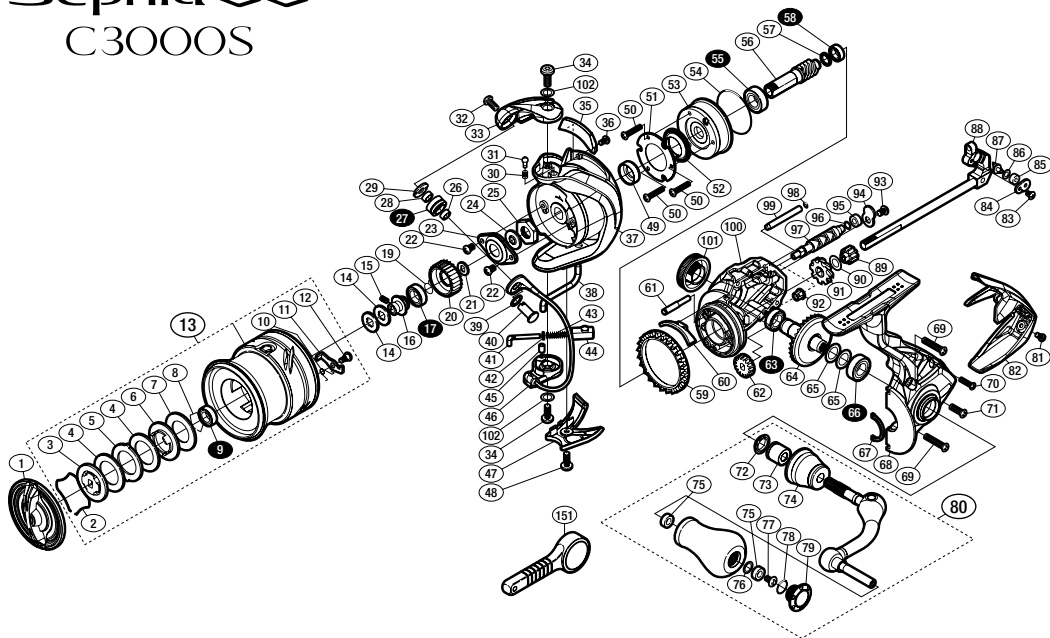


# Sephia SS

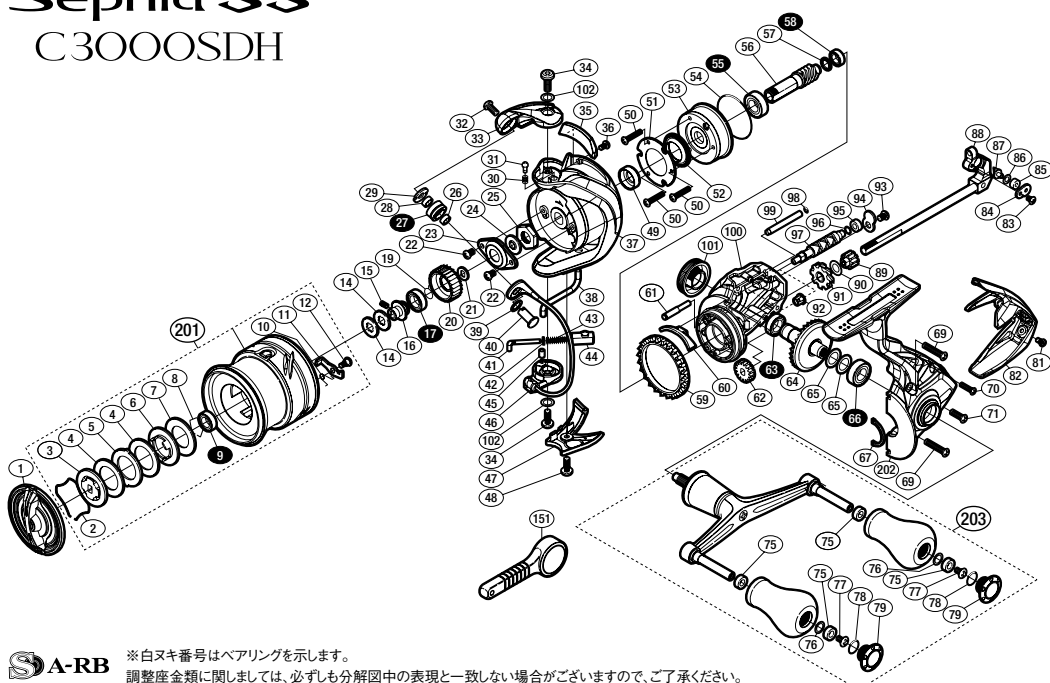
## C3000S



**S-A-RB** ※白ヌキ番号はベアリングを示します。  
調整座金類に関しましては、必ずしも分解図中の表現と一致しない場合がございますので、ご了承ください。  
(55F32E030) (商品により使用している場合とそうでない場合がございます。)

# Sephia SS

## C3000SDH



**S-A-RB** ※白ヌキ番号はベアリングを示します。  
調整座金類に関しましては、必ずしも分解図中の表現と一致しない場合がございますので、ご了承ください。  
(55F32E031) (商品により使用している場合とそうでない場合がございます。)

### 仕様一覧

品番	ギア比	最大ドラグ力 (kg)	自重 (g)	糸巻量 PE(号-m)	最大巻上長 (cm/ハンドル1回転)	ベアリング数 (ローラー/ボール)
C3000S	5.0	9.0	205	0.6-200, 0.8-150, 1-110	73	7/1
C3000SDH	5.0	9.0	220	0.6-200, 0.8-150, 1-110	73	7/1
C3000SHG	6.0	9.0	205	0.6-200, 0.8-150, 1-110	88	7/1
C3000SDHGG	6.0	9.0	220	0.6-200, 0.8-150, 1-110	88	7/1

●糸巻量は参考値となっております。糸の張力、直径、気温などの様々な要因によって、実際に巻ける数値が前後する可能性があります。

### ■パーツリスト

番号	部 品 名	番号	部 品 名	番号	部 品 名
1	ドラッグノブ組	38	内ゲリレバー	74	ハンドル軸ツバ
2	抜ケ止メバネ	39	座金	75	プッシュ
3	小判座金	40	アーム固定軸	76	座金
4	ドラッグ座金	41	アームバネガイド	77	固定ボルト
5	耳付座金	42	アームバネガイド(A)カラー	78	Oリング
6	小判座金	43	アームカムバネ	79	ハンドルキャップ
7	ドラッグ座金	44	アームカムバネシート	80	ハンドル組
8	ベアリング抜ケ止メ	45	アームバネガイド(A)カラープッシュ	81	固定ボルト
9	ボールベアリング(6×10×3 ARB)	46	ベール組	82	ボディガード
10	スプールピンバネ	47	ベール取付ケカバー	83	固定ボルト
11	スプールピン	48	固定ボルト	84	ウォームシャフトピン押さえ板
12	固定ボルト	49	ローターカラー	85	ウォームシャフトピンカラー
13	スプール組	50	固定ボルト	86	座金
14	スプール座金	51	ローラークラッチカバー板	87	ウォームシャフトピン
15	セットスクリュー(M2×5)	52	ローラークラッチシール	88	メインシャフト組
16	スプール軸ベアリングガイド	53	ローラークラッチ組	89	中間ギア(S)
17	ボールベアリング(7×11×3 ARB)	54	Oリング	90	座金
19	ラチェットバネ	55	ボールベアリング(7×14×5 SARB)	91	中間ギア(L)
20	ドラッグ音出シラチェット	56	ピニオンギア	92	ウォームシャフトプッシュ
21	スプール受け	57	座金	93	固定ボルト
22	固定ボルト	58	ボールベアリング(5×8×2.5 ARB)	94	ウォームシャフトカバー
23	リテーナ	59	フリクションリンク	95	ウォームシャフトプッシュ
24	ローターベアリングシール	60	内ゲリ当たり	96	座金
25	ローターナット	61	中間ギア軸	97	ウォームシャフト
26	ラインローラーベアリングカラー	62	ウォームシャフトギア	98	Oリング
27	ラインローラー組	63	ボールベアリング(7×11×3 SARB)	99	摺動子ガイド(A)
28	ラインローラーベアリングカラー	64	ドライブギア組	100	ボディ
29	ラインローラー受け	65	座金	101	ハンドルスクリーキャップ組
30	音出シバネ	66	ボールベアリング(7×13×4 SARB)	102	座金
31	音出シピン	67	フタフランジシール		
32	固定ボルト	68	フタ組	151	リールレンチ (付属品)
33	アームカム	69	固定ボルト		
34	固定ボルト	70	固定ボルト		
35	バランスガード組	71	固定ボルト	*F01	リール袋 (付属品)
36	固定ボルト	72	ハンドル軸シール	PUNT	取扱説明書分解図セット (付属品)
37	ローター	73	ハンドル軸ツバ(B)	ITOS	スプール糸止メシール (付属品)

※部品内容について予告なく変更する場合があります。

(190308)\_001

Printed in Malaysia P-001

### ■パーツリスト

番号	部 品 名	番号	部 品 名	番号	部 品 名
1	ドラッグノブ組	38	内ゲリレバー	77	固定ボルト
2	抜ケ止メバネ	39	座金	78	Oリング
3	小判座金	40	アーム固定軸	79	ハンドルキャップ
4	ドラッグ座金	41	アームバネガイド	81	固定ボルト
5	耳付座金	42	アームバネガイド(A)カラー	82	ボディガード
6	小判座金	43	アームカムバネ	83	固定ボルト
7	ドラッグ座金	44	アームカムバネシート	84	ウォームシャフトピン押さえ板
8	ベアリング抜ケ止メ	45	アームバネガイド(A)カラープッシュ	85	ウォームシャフトピンカラー
9	ボールベアリング(6×10×3 ARB)	46	ベール組	86	座金
10	スプールピンバネ	47	ベール取付ケカバー	87	ウォームシャフトピン
11	スプールピン	48	固定ボルト	88	メインシャフト組
12	固定ボルト	49	ローターカラー	89	中間ギア(S)
14	スプール座金	50	固定ボルト	90	座金
15	セットスクリュー(M2×5)	51	ローラークラッチカバー板	91	中間ギア(L)
16	スプール軸ベアリングガイド	52	ローラークラッチシール	92	ウォームシャフトプッシュ
17	ボールベアリング(7×11×3 ARB)	53	ローラークラッチ組	93	固定ボルト
19	ラチェットバネ	54	Oリング	94	ウォームシャフトカバー
20	ドラッグ音出シラチェット	55	ボールベアリング(7×14×5 SARB)	95	ウォームシャフトプッシュ
21	スプール受け	56	ピニオンギア	96	座金
22	固定ボルト	57	座金	97	ウォームシャフト
23	リテーナ	58	ボールベアリング(5×8×2.5 ARB)	98	Oリング
24	ローターベアリングシール	59	フリクションリンク	99	摺動子ガイド(A)
25	ローターナット	60	内ゲリ当たり	100	ボディ
26	ラインローラーベアリングカラー	61	中間ギア軸	101	ハンドルスクリーキャップ組
27	ラインローラー組	62	ウォームシャフトギア	102	座金
28	ラインローラーベアリングカラー	63	ボールベアリング(7×11×3 SARB)	201	スプール組
29	ラインローラー受け	64	ドライブギア組	202	フタ組
30	音出シバネ	65	座金	203	ハンドル組
31	音出シピン	66	ボールベアリング(7×13×4 SARB)		
32	固定ボルト	67	フタフランジシール	151	リールレンチ (付属品)
33	アームカム	69	固定ボルト		
34	固定ボルト	70	固定ボルト		
35	バランスガード組	71	固定ボルト	*F01	リール袋 (付属品)
36	固定ボルト	75	プッシュ	PUNT	取扱説明書分解図セット (付属品)
37	ローター組	76	座金	ITOS	スプール糸止メシール (付属品)

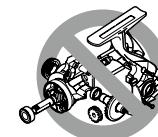
※部品内容について予告なく変更する場合があります。

(190308)\_001

### ■使用上のご注意

#### 分解禁止

本製品は、精密な作りになっております。取扱説明書に分解・メンテナンスの記載がある部位を除き、お客様ご自身による分解は、これら性能が損なわれる可能性がありますので、推奨できません。分解により生じた不具合に関しては、保証致しかねますので、ご注意ください。



#### 本製品は水の入りにくい構造を有していますが、水没させての使用を想定しておりません。

リールを砂地に直接置いたり、リールを水没させないでください。リール内部に砂や水が入ると、故障の原因となります。

#### 本製品は初期性能が従来品より長続きする設計となっております。

そのため注油は今までの製品よりも低い頻度で行っても十分な性能を発揮します。本製品にはラインローラーに注油穴がありませんが、性能上は問題ありません。定期的に弊社オーバーホールサービスを受けていただくことを推奨します。

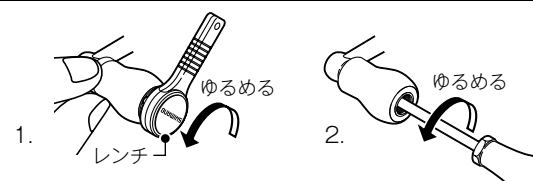
#### 本体とローターの隙間(+)に注油することはおやめください。

本製品は水の浸入を抑えるパーツに特殊な、はっ水処理を行っています。注油することで油分が付着し、はっ水性能を損なう恐れがあります。



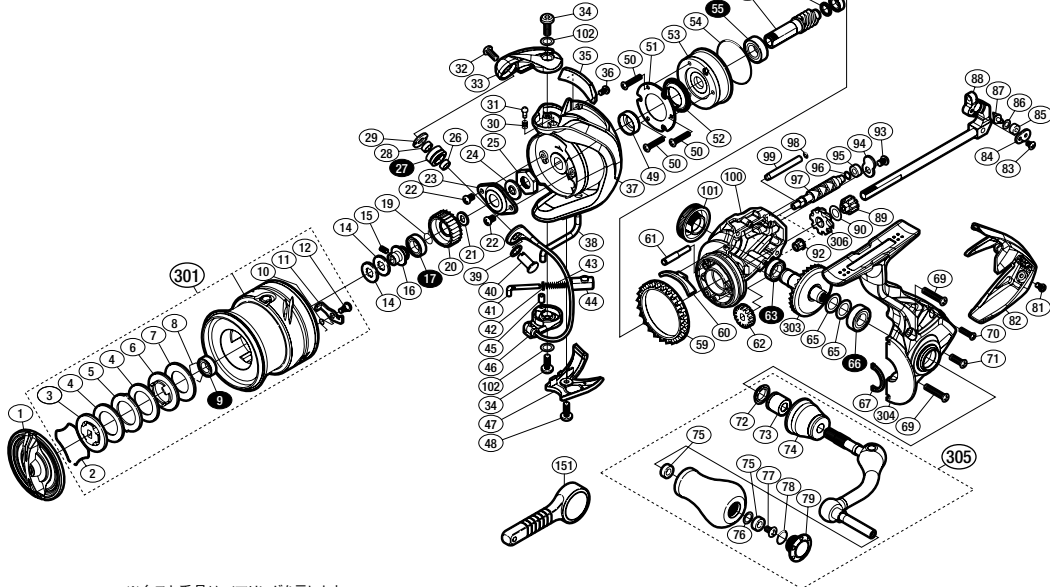
### ■ハンドルノブの取り外し方

1. ハンドルノブを手で押さえながら、付属のハンドルノブレンチを使い、ハンドルノブキャップをゆるめて取り外します。
2. ノブ内部のネジをゆるめて外します。



# Sephia SS

## C3000SHG



**S A-RB** ※白ヌキ番号はベアリングを示します。  
 (5SF32E032) 調整座金類に関しましては、必ずしも分解図中の表現と一致しない場合がございますので、ご了承ください。  
 (商品により使用している場合とそうでない場合がございます。)

### ■パーツリスト

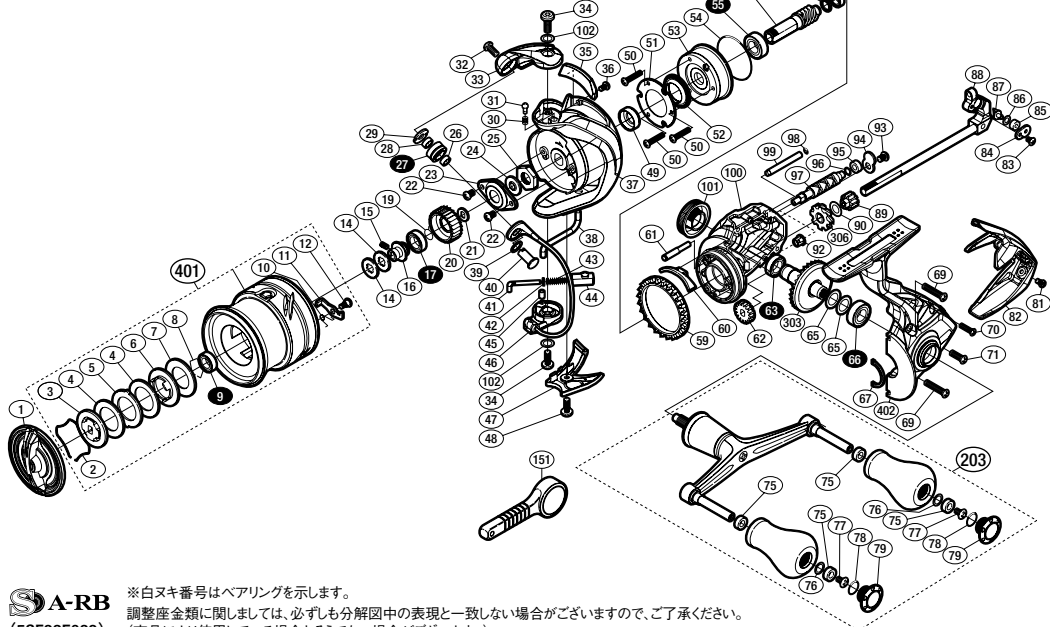
番号	部 品 名	番号	部 品 名	番号	部 品 名
1	ドラッグフ組	39	座金	78	Oリング
2	抜ケ止メバネ	40	アーム固定軸	79	ハンドルキャップ
3	小判座金	41	アームバネガイド	81	固定ボルト
4	ドラッグ座金	42	アームバネガイド(A)カラー	82	ボディガード
5	耳付座金	43	アームカムバネ	83	固定ボルト
6	小判座金	44	アームカムバネシート	84	ウォームシャフトピン押サエ板
7	ドラッグ座金	45	アームバネガイド(A)カラーブッシュ	85	ウォームシャフトピンカラー
8	ベアリング抜ケ止メ	46	ベール組	86	座金
9	ボールベアリング(6×10×3 ARB)	47	ベール取付ケカバー	87	ウォームシャフトピン
10	スプールピンバネ	48	固定ボルト	88	メインシャフト組
11	スプールピン	49	ローターカラー	89	中間ギア(S)
12	固定ボルト	50	固定ボルト	90	座金
14	スプール座金	51	ローラークラッチカバー板	92	ウォームシャフトブッシュ
15	セットスクリュー(M2×5)	52	ローラークラッチシール	93	固定ボルト
16	スプール軸ベアリングガイド	53	ローラークラッチ組	94	ウォームシャフトカバー
17	ボールベアリング(7×11×3 ARB)	54	Oリング	95	ウォームシャフトブッシュ
19	ラチェットバネ	55	ボールベアリング(7×14×5 SARB)	96	座金
20	ドラッグ音出シラチェット	57	座金	97	ウォームシャフト
21	スプール受け	58	ボールベアリング(5×8×2.5 ARB)	98	Oリング
22	固定ボルト	59	フリクションリング	99	摺動子ガイド(A)
23	リテーナ	60	内ゲリ当たり	100	ボディ
24	ローターベアリングシール	61	中間ギア軸	101	ハンドルスクリューキャップ組
25	ローターナット	62	ウォームシャフトギア	102	座金
26	ラインローラーベアリングカラー	63	ボールベアリング(7×11×3 SARB)	301	スプール組
27	ラインローラー組	65	座金	302	ピニオンギア
28	ラインローラーベアリングカラー	66	ボールベアリング(7×13×4 SARB)	303	ドライブギア組
29	ラインローラー受け	67	フタフランジシール	304	フタ組
30	音出シバネ	69	固定ボルト	305	ハンドル組
31	音出シピン	70	固定ボルト	306	中間ギア(L)
32	固定ボルト	71	固定ボルト		
33	アームカム	72	ハンドル軸シール	151	リールレンチ (付属品)
34	固定ボルト	73	ハンドル軸ツバ(B)		
35	バランスガード組	74	ハンドル軸ツバ		
36	固定ボルト	75	ブッシュ	*F01	リール袋 (付属品)
37	ローター組	76	座金	PUNT	取扱説明書分解図セット (付属品)
38	内ゲリレバー	77	固定ボルト	ITOS	スプール糸止めシール (付属品)

※部品内容について予告なく変更する場合があります。

(190308)\_001

# Sephia SS

## C3000SDHHG



**S A-RB** ※白ヌキ番号はベアリングを示します。  
 (5SF32E033) 調整座金類に関しましては、必ずしも分解図中の表現と一致しない場合がございますので、ご了承ください。  
 (商品により使用している場合とそうでない場合がございます。)

### ■パーツリスト

番号	部 品 名	番号	部 品 名	番号	部 品 名
1	ドラッグフ組	38	内ゲリレバー	79	ハンドルキャップ
2	抜ケ止メバネ	39	座金	81	固定ボルト
3	小判座金	40	アーム固定軸	82	ボディガード
4	ドラッグ座金	41	アームバネガイド	83	固定ボルト
5	耳付座金	42	アームバネガイド(A)カラー	84	ウォームシャフトピン押サエ板
6	小判座金	43	アームカムバネ	85	ウォームシャフトピンカラー
7	ドラッグ座金	44	アームカムバネシート	86	座金
8	ベアリング抜ケ止メ	45	アームバネガイド(A)カラーブッシュ	87	ウォームシャフトピン
9	ボールベアリング(6×10×3 ARB)	46	ベール組	88	メインシャフト組
10	スプールピンバネ	47	ベール取付ケカバー	89	中間ギア(S)
11	スプールピン	48	固定ボルト	90	座金
12	固定ボルト	49	ローターカラー	92	ウォームシャフトブッシュ
14	スプール座金	50	固定ボルト	93	固定ボルト
15	セットスクリュー(M2×5)	51	ローラークラッチカバー板	94	ウォームシャフトカバー
16	スプール軸ベアリングガイド	52	ローラークラッチシール	95	ウォームシャフトブッシュ
17	ボールベアリング(7×11×3 ARB)	53	ローラークラッチ組	96	座金
19	ラチェットバネ	54	Oリング	97	ウォームシャフト
20	ドラッグ音出シラチェット	55	ボールベアリング(7×14×5 SARB)	98	Oリング
21	スプール受け	57	座金	99	摺動子ガイド(A)
22	固定ボルト	58	ボールベアリング(5×8×2.5 ARB)	100	ボディ
23	リテーナ	59	フリクションリング	101	ハンドルスクリューキャップ組
24	ローターベアリングシール	60	内ゲリ当たり	102	座金
25	ローターナット	61	中間ギア軸	203	ハンドル組
26	ラインローラーベアリングカラー	62	ウォームシャフトギア	302	ピニオンギア
27	ラインローラー組	63	ボールベアリング(7×11×3 SARB)	303	ドライブギア組
28	ラインローラーベアリングカラー	65	座金	306	中間ギア(L)
29	ラインローラー受け	66	ボールベアリング(7×13×4 SARB)	401	スプール組
30	音出シバネ	67	フタフランジシール	402	フタ組
31	音出シピン	69	固定ボルト		
32	固定ボルト	70	固定ボルト	151	リールレンチ (付属品)
33	アームカム	71	固定ボルト		
34	固定ボルト	75	ブッシュ		
35	バランスガード組	76	座金	*F01	リール袋 (付属品)
36	固定ボルト	77	固定ボルト	PUNT	取扱説明書分解図セット (付属品)
37	ローター組	78	Oリング	ITOS	スプール糸止めシール (付属品)

※部品内容について予告なく変更する場合があります。

(190308)\_001