

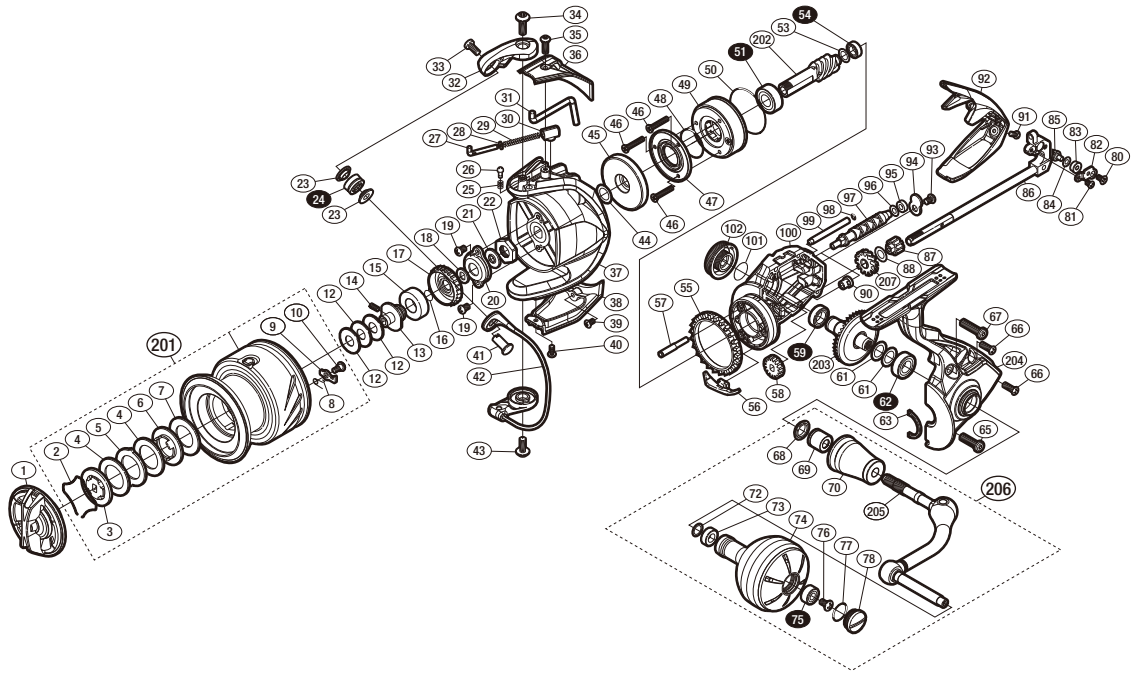
'18 ストラディックSW 4000XG



商品コード 5-SF19 H043

本体価格(税別) 32,000円

短縮コード **03895**



※白抜き番号はベアリングを示します。

調整座金類に関しては、必ずしも分解図中の表現と一致しない場合がございますので、ご了承下さい。(商品により使用している場合とそうでない場合がございます。)

| 部品番号 | 部品名 | 本体価格(税別) |
|------|-------------------|----------|
| 1 | ドラグノブ | 1,500 |
| 2 | 抜ケ止メバネ | 100 |
| 3 | 小判座金 | 500 |
| 4 | ドラグ座金 | 500 |
| 5 | 耳付座金 | 100 |
| 6 | 小判座金 | 200 |
| 7 | ドラグ座金 | 500 |
| 8 | スプールのピンバネ | 100 |
| 9 | スプールのピン | 100 |
| 10 | 固定ボルト | 100 |
| 12 | スプールの座金 | 50 |
| 13 | スプールの軸ベアリングガイド | 300 |
| 14 | セットスクリュー (M2×5) | 100 |
| 15 | スプールのブッシュ | 100 |
| 16 | ラチェットバネ | 100 |
| 17 | ドラグ音出シラチェット | 200 |
| 18 | スプールの受け | 100 |
| 19 | 固定ボルト | 50 |
| 20 | リテーナ | 200 |
| 21 | ローターベアリングシール | 200 |
| 22 | ローターナット | 300 |
| 23 | ラインローラーベアリングカラー | 200 |
| 24 | ラインローラー(ベアリング入り)組 | 3,000 |
| 25 | 音出シバネ | 100 |
| 26 | 音出シピン | 100 |
| 27 | アームバネガイド | 300 |
| 28 | アームバネガイド(A)カラー | 100 |
| 29 | アームカムバネ | 100 |
| 30 | アームカムバネシート | 200 |
| 31 | 内ゲリレバー | 200 |
| 32 | アームカム | 500 |
| 33 | 固定ボルト | 100 |
| 34 | 固定ボルト | 100 |
| 35 | 固定ボルト | 50 |
| 36 | アームカムバネカバー | 500 |
| 37 | ローター | 2,500 |

| 部品番号 | 部品名 | 本体価格(税別) |
|------|------------------------|----------|
| 38 | ボール取付ケカバー | 1,000 |
| 39 | 固定ボルト | 100 |
| 40 | 固定ボルト | 50 |
| 41 | アーム固定軸 | 500 |
| 42 | ボール組 | 2,500 |
| 43 | 固定ボルト | 100 |
| 44 | 座金 | 50 |
| 45 | ローターカラー | 800 |
| 46 | 固定ボルト | 100 |
| 47 | ローラークラッチカバー板 | 800 |
| 48 | Oリング | 100 |
| 49 | ローラークラッチ組 | 1,000 |
| 50 | Oリング | 300 |
| 51 | ボールベアリング(7×14×5 SARB) | 1,200 |
| 53 | 座金 | 50 |
| 54 | ボールベアリング(5×8×2.5 SARB) | 1,200 |
| 55 | フリクションリング | 200 |
| 56 | 内ゲリ当たり | 100 |
| 57 | 中間ギア軸 | 300 |
| 58 | ウォームシャフトギア | 300 |
| 59 | ボールベアリング(7×11×3 SARB) | 1,200 |
| 61 | 座金 | 200 |
| 62 | ボールベアリング(7×13×4 SARB) | 1,200 |
| 63 | フタフランジシール | 200 |
| 65 | 固定ボルト | 100 |
| 66 | 固定ボルト | 50 |
| 67 | 固定ボルト | 100 |
| 68 | ハンドル軸シール | 200 |
| 69 | ハンドル軸ツバ(B) | 300 |
| 70 | ハンドル軸ツバ | 1,100 |
| 72 | 座金 | 200 |
| 73 | ブッシュ | 100 |
| 74 | ハンドルノブ組 | 5,000 |
| 75 | ボールベアリング(4×9×4 SARB) | 1,200 |
| 76 | 固定ボルト | 50 |
| 77 | Oリング | 50 |

| 部品番号 | 部品名 | 本体価格(税別) |
|------|----------------|-----------|
| 78 | ハンドルキャップ | 500 |
| 80 | 固定ボルト | 100 |
| 81 | 固定ボルト | 100 |
| 82 | ウォームシャフトピン押サ工板 | 100 |
| 83 | ウォームシャフトピンカラー | 100 |
| 84 | 座金 | 200 |
| 85 | ウォームシャフトピン | 300 |
| 86 | メインシャフト組 | 1,800 |
| 87 | 中間ギア(S) | 200 |
| 88 | 座金 | 200 |
| 90 | ウォームシャフトブッシュ | 100 |
| 91 | 固定ボルト | 100 |
| 92 | ボディカバー | 800 |
| 93 | 固定ボルト | 50 |
| 94 | ウォームシャフトカバー | 100 |
| 95 | ウォームシャフトブッシュ | 100 |
| 96 | 座金 | 50 |
| 97 | ウォームシャフト | 500 |
| 98 | Oリング | 100 |
| 99 | 摺動子ガイド | 100 |
| 100 | ボディ | 2,000 |
| 101 | Oリング | 100 |
| 102 | ハンドルスクリューキャップ | 1,000 |
| 201 | スプール組 | 7,000 |
| 202 | ピニオンギア | 1,100 |
| 203 | ドライブギア組 | 2,000 |
| 204 | 脚付キフタ組 | 2,500 |
| 205 | ハンドルシャフト組 | 4,000 |
| 206 | ハンドル組 | 9,000 |
| 207 | 中間ギア(L) | 500 |
| | | |
| | | |
| *F01 | リール袋 | (付属品) 500 |
| PUNT | 取扱説明書分解図セット | (付属品) 200 |
| ITOS | スプール糸止メシール | (付属品) 100 |