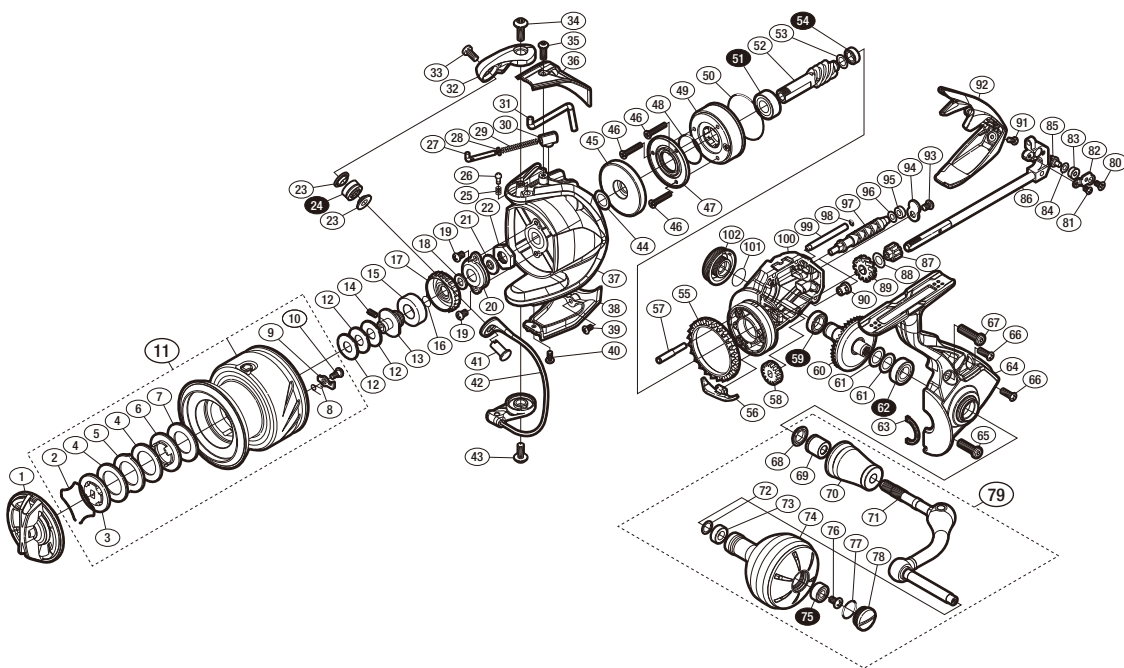


本体価格(税別) 32,000円

短縮コード **03894**



※白抜き番号はベアリングを示します。

調整座金類に関しては、必ずしも分解図中の表現と一致しない場合がございますので、ご了承ください。(商品により使用している場合とそうでない場合がございます。)

部品番号	部品名	本体価格(税別)
1	ドラグノブ	1,500
2	抜ケ止メバネ	100
3	小判座金	500
4	ドラグ座金	500
5	耳付座金	100
6	小判座金	200
7	ドラグ座金	500
8	スプールピンバネ	100
9	スプールピン	100
10	固定ボルト	100
11	スプール組	7,000
12	スプール座金	50
13	スプール軸ベアリングガイド	300
14	セットスクリュー (M2×5)	100
15	スプールブッシュ	100
16	ラチェットバネ	100
17	ドラグ音出シラチェット	200
18	スプール受け	100
19	固定ボルト	50
20	リテーナ	200
21	ローターベアリングシール	200
22	ローターナット	300
23	ラインローラーベアリングカラー	200
24	ラインローラー(ベアリング入り)組	3,000
25	音出シバネ	100
26	音出シピン	100
27	アームバネガイド	300
28	アームバネガイド(A)カラー	100
29	アームカムバネ	100
30	アームカムバネシート	200
31	内ゲリレバー	200
32	アームカム	500
33	固定ボルト	100
34	固定ボルト	100
35	固定ボルト	50
36	アームカムバネカバー	500

部品番号	部品名	本体価格(税別)
37	ローター	2,500
38	ベール取付ケカバー	1,000
39	固定ボルト	100
40	固定ボルト	50
41	アーム固定軸	500
42	ベール組	2,500
43	固定ボルト	100
44	座金	50
45	ローターカラー	800
46	固定ボルト	100
47	ローラークラッチカバー板	800
48	Oリング	100
49	ローラークラッチ組	1,000
50	Oリング	300
51	ボールベアリング(7×14×5 SARB)	1,200
52	ヒニオンギア	1,100
53	座金	50
54	ボールベアリング(5×8×2.5 SARB)	1,200
55	フリクションリング	200
56	内ゲリ当たり	100
57	中間ギア軸	300
58	ウォームシャフトギア	300
59	ボールベアリング(7×11×3 SARB)	1,200
60	ドライブギア組	2,000
61	座金	200
62	ボールベアリング(7×13×4 SARB)	1,200
63	フタフランジシール	200
64	脚付キフタ組	2,500
65	固定ボルト	100
66	固定ボルト	50
67	固定ボルト	100
68	ハンドル軸シール	200
69	ハンドル軸ツバ(B)	300
70	ハンドル軸ツバ	1,100
71	ハンドルシャフト組	4,000
72	座金	200

部品番号	部品名	本体価格(税別)
73	ブッシュ	100
74	ハンドルノブ組	5,000
75	ボールベアリング(4×9×4 SARB)	1,200
76	固定ボルト	50
77	Oリング	50
78	ハンドルキャップ	500
79	ハンドル組	9,000
80	固定ボルト	100
81	固定ボルト	100
82	ウォームシャフトピン押サエ板	100
83	ウォームシャフトピンカラー	100
84	座金	200
85	ウォームシャフトピン	300
86	メインシャフト組	1,800
87	中間ギア(S)	200
88	座金	200
89	中間ギア(L)	500
90	ウォームシャフトブッシュ	100
91	固定ボルト	100
92	ボティカバー	800
93	固定ボルト	50
94	ウォームシャフトカバー	100
95	ウォームシャフトブッシュ	100
96	座金	50
97	ウォームシャフト	500
98	Oリング	100
99	摺動子ガイド	100
100	ボティ	2,000
101	Oリング	100
102	ハンドルスクリューキャップ	1,000
F01	リール袋	(付属品) 500
PUNT	取扱説明書分解図セット	(付属品) 200
ITOS	スプール糸止メシール	(付属品) 100