

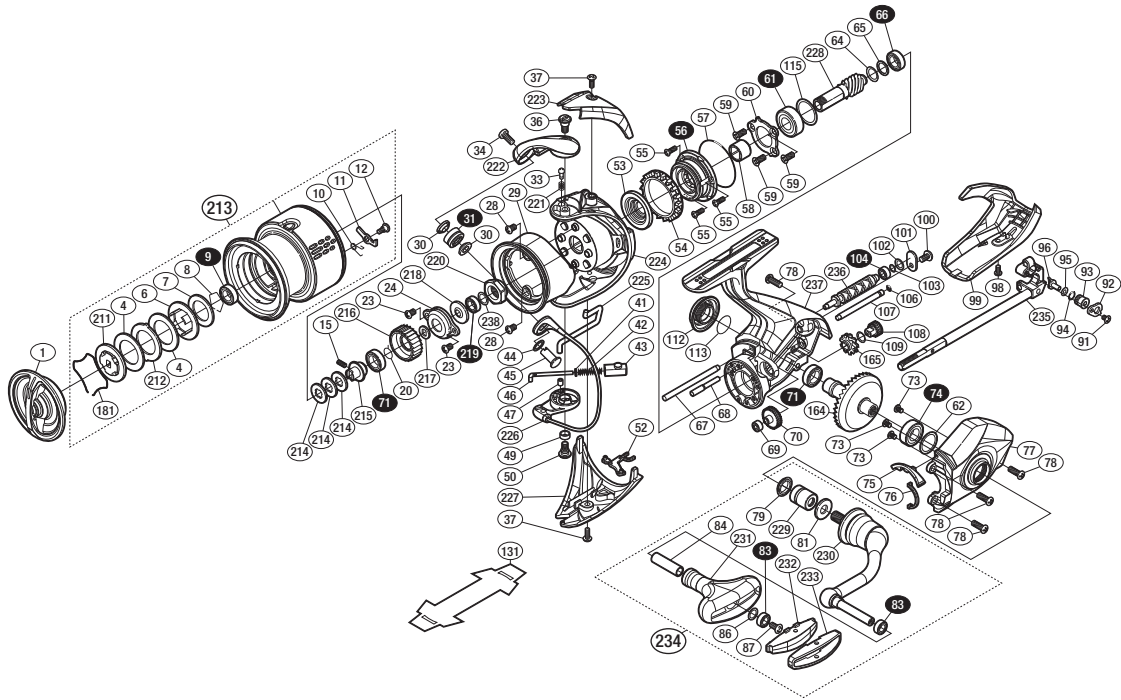
'18 ステラ 3000MHG



商品コード 5-SF14 F036

本体価格(税別) 83,000円

短縮コード **03807**



※白ヌキ番号はベアリングを示します。
 ※56 ローラークラッチ組の交換はアフターサービスに出していただくようお願いいたします。
 調整座金類に関しましては、必ずしも分解図中の表現と一致しない場合がございますので、ご了承ください。
 (商品により使用している場合とそうでない場合がございます。)

部品番号	部品名	本体価格(税別)
1	ドラッグノブ組	9,000
4	ドラッグ座金	100
6	小判座金	200
7	ドラッグ座金	100
8	ベアリング抜け止め	50
9	ボールベアリング(6×10×3 SARB)	1,200
10	スプールピンバネ	100
11	スプールピン	100
12	固定ボルト	100
15	セットスクリュー(M2×5)	100
20	ラチェットバネ	100
23	固定ボルト	50
24	リテーナー	200
28	固定ボルト	50
29	ローターツバ	800
30	ラインローラーベアリングカラー	200
31	ラインローラー(ベアリング入り)	3,500
33	音出シン	100
34	固定ボルト	200
36	固定ボルト	500
37	固定ボルト	200
41	アームバネガイド(A)カラー	100
42	アームカムバネ	100
43	アームバネガイド(B)	200
44	座金	100
45	アーム固定軸	300
46	アームバネガイド(A)	300
47	アームバネガイド(A)カラーブッシュ	100
49	ベール取付ケカムカラー	100
50	固定ボルト	500
52	ベール取付ケカムカバー	100
53	ローターカラー	800
54	フリクションリング	300
55	固定ボルト	100
56	ローラークラッチ組	1,100
57	Oリング	100
58	ローラークラッチインナー	300
59	固定ボルト	100
60	ベアリング押さえ板	200
61	ボールベアリング(7×14×5 SARB)	1,200

部品番号	部品名	本体価格(税別)
62	座金	50
64	座金	100
65	ピニオンギア スペーサー	50
66	ボールベアリング(6×10×3)	600
67	摺動子ガイド(A)	300
68	中間ギア軸	300
69	ボールベアリング(2×5×2.5 SARB)	1,200
70	ウォームシャフトギア	800
71	ボールベアリング(7×11×3 SARB)	1,200
73	固定ボルト	100
74	ボールベアリング(7×13×4 SARB)	1,200
75	内ゲリ当たり	100
76	フタフランジシール	200
77	フタ組	5,000
78	固定ボルト	50
79	ハンドル軸シール	200
81	ハンドル座金	100
83	ボールベアリング(4×7×2.5 SARB)	1,200
84	ノブ固定軸パイプ	300
86	座金	150
87	固定ボルト	50
91	固定ボルト	50
92	ウォームシャフトピン押さえ板	100
93	ウォームシャフトピンカラー	200
94	Oリング	100
95	座金	50
96	ウォームシャフトピン	400
98	固定ボルト	100
99	ボディガード	1,000
100	固定ボルト	100
101	ウォームシャフトカバー	100
102	座金	100
103	座金	50
104	ボールベアリング(3×6×2.5 SARB)	1,200
106	Oリング	100
107	摺動子ガイド(B)	300
108	中間ギア(S)	700
109	座金	100
112	ハンドルスクリューキャップ	1,500
113	Oリング	100

部品番号	部品名	本体価格(税別)
115	座金	50
164	ドライブギア	3,500
165	中間ギア(L)	800
181	抜け止めバネ	100
211	小判座金	800
212	耳付座金	100
213	スプール組	13,000
214	スプール座金	50
215	メインシャフトベアリングガイド	500
216	ドラッグ音出シラジェット	200
217	スプール受け	100
218	ローターベアリングシール	300
219	ローター受けカラー組	1,500
220	ローターナット	800
221	音出シバネ	100
222	アームカム	600
223	アームカムバネカバー	1,000
224	ローター組	8,000
225	内ゲリレバー	200
226	ベール組	4,000
227	ベール取付ケカバー	1,500
228	ピニオンギア	1,800
229	ハンドル軸ツバ(B)	800
230	ハンドルシャフト組	7,000
231	ハンドルノブ	2,500
232	ハンドルキャップ	500
233	ハンドルノブ銘版	300
234	ハンドル組	11,000
235	メインシャフト組	2,700
236	ウォームシャフト	1,000
237	ボディ組	15,000
238	座金	50
131	脚保護シート (付属品)	200
*F01	リール袋 (付属品)	1,100
TRST	取扱説明書 (付属品)	100
BNKI	分解図 (付属品)	100
ITOS	スプール糸止メシール (付属品)	100