

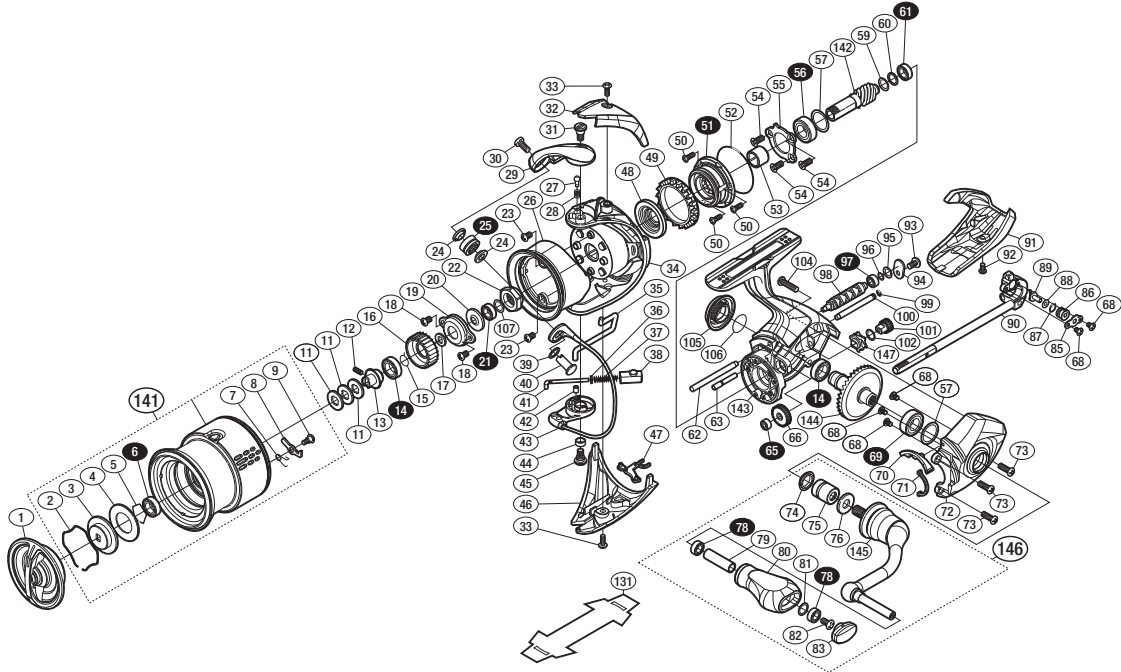
'18 ステラ 2500SHG



商品コード 5-SF14 E028

本体価格(税別) 81,900円

短縮コード **03802**



※白ヌキ番号はベアリングを示します。

※51 ローラークラッチ組の交換はアフターサービスに出していただくようお願いいたします。

調整座金類に関しましては、必ずしも分解図中の表現と一致しない場合がございますので、ご了承ください。
(商品により使用している場合とそうでない場合がございます。)

部品番号	部品名	本体価格(税別)
1	ドラッグノブ組	9,000
2	抜け止めバネ	100
3	小判座金	500
4	ドラッグ座金	100
5	ベアリング抜け止め	50
6	ボールベアリング(6×10×3 SARB)	1,200
7	スプールピンバネ	100
8	スプールピン	100
9	固定ボルト	100
11	スプール座金	50
12	セットスクリュー(M2×5)	100
13	スプール軸ベアリングガイド	500
14	ボールベアリング(7×11×3 SARB)	1,200
15	ラチェットバネ	100
16	ドラッグ音出シラチェット	200
17	スプール受け	100
18	固定ボルト	50
19	リテーナー	200
20	ローターベアリングシール	300
21	ローター受けカラー組(ベアリング入り)	1,500
22	ローターナット	800
23	固定ボルト	50
24	ラインローラーベアリングカラー	200
25	ラインローラー(ベアリング入り)	3,500
26	ローターツバ	800
27	音出シピン	100
28	音出シバネ	100
29	アームカム	600
30	固定ボルト	200
31	固定ボルト	500
32	アームカムバネカバー	1,000
33	固定ボルト	200
34	ローター組	8,000
35	内ゲリレバー	200
36	アームバネガイド(A)カラー	100
37	アームカムバネ	100
38	アームバネガイド(B)	200
39	座金	100

部品番号	部品名	本体価格(税別)
40	アーム固定軸	300
41	アームバネガイド(A)	300
42	アームバネガイド(A)カラーブッシュ	100
43	ベール組	4,000
44	ベール取付ケカムカラー	100
45	固定ボルト	500
46	ベール取付ケカバー	1,500
47	ベール取付ケカムカバー	100
48	ローターカラー	800
49	フリクションリング	300
50	固定ボルト	100
51	ローラークラッチ組	1,100
52	オリング	100
53	ローラークラッチインナー	300
54	固定ボルト	100
55	ベアリング押サエ板	200
56	ボールベアリング(7×13×4 SARB)	1,200
57	座金	50
59	座金	100
60	ピニオンギア スペース	50
61	ボールベアリング(5×8×2.5)	600
62	摺動子ガイド(A)	300
63	中間ギア軸	300
65	ボールベアリング(2×5×2.5 SARB)	1,200
66	ウォームシャフトギア	800
68	固定ボルト	100
69	ボールベアリング(7×13×4 SARB)	1,200
70	内ゲリ当たり	100
71	フタフランジシール	200
72	フタ組	5,000
73	固定ボルト	50
74	ハンドル軸シール	200
75	ハンドル軸ツバ(B)	800
76	ハンドル座金	100
78	ボールベアリング(4×7×2.5 SARB)	1,200
79	ノブ固定軸パイプ	300
80	ハンドルノブ組	2,000
81	座金	150

部品番号	部品名	本体価格(税別)
82	固定ボルト	50
83	ハンドルキャップ	500
85	ウォームシャフトピン押サエ板	100
86	ウォームシャフトピンカラー	200
87	オリング	100
88	座金	50
89	ウォームシャフトピン	400
90	メインシャフト組	2,700
91	ボディガード	1,000
92	固定ボルト	100
93	固定ボルト	100
94	ウォームシャフトカバー	100
95	座金	100
96	座金	50
97	ボールベアリング(3×6×2.5 SARB)	1,200
98	ウォームシャフト	1,000
99	オリング	100
100	摺動子ガイド(B)	300
101	中間ギア(S)	700
102	座金	100
104	固定ボルト	50
105	ハンドルスクリューキャップ	1,500
106	オリング	100
107	座金	50
141	スプール組	13,000
142	ピニオンギア	1,800
143	ボディ組	15,000
144	ドライブギア	3,500
145	ハンドルシャフト組	7,000
146	ハンドル組	10,000
147	中間ギア(L)	800
131	脚保護シート (付属品)	200
*F01	リール袋 (付属品)	1,100
TRST	取扱説明書 (付属品)	100
BNKI	分解図 (付属品)	100
ITOS	スプール糸止メシール (付属品)	100