

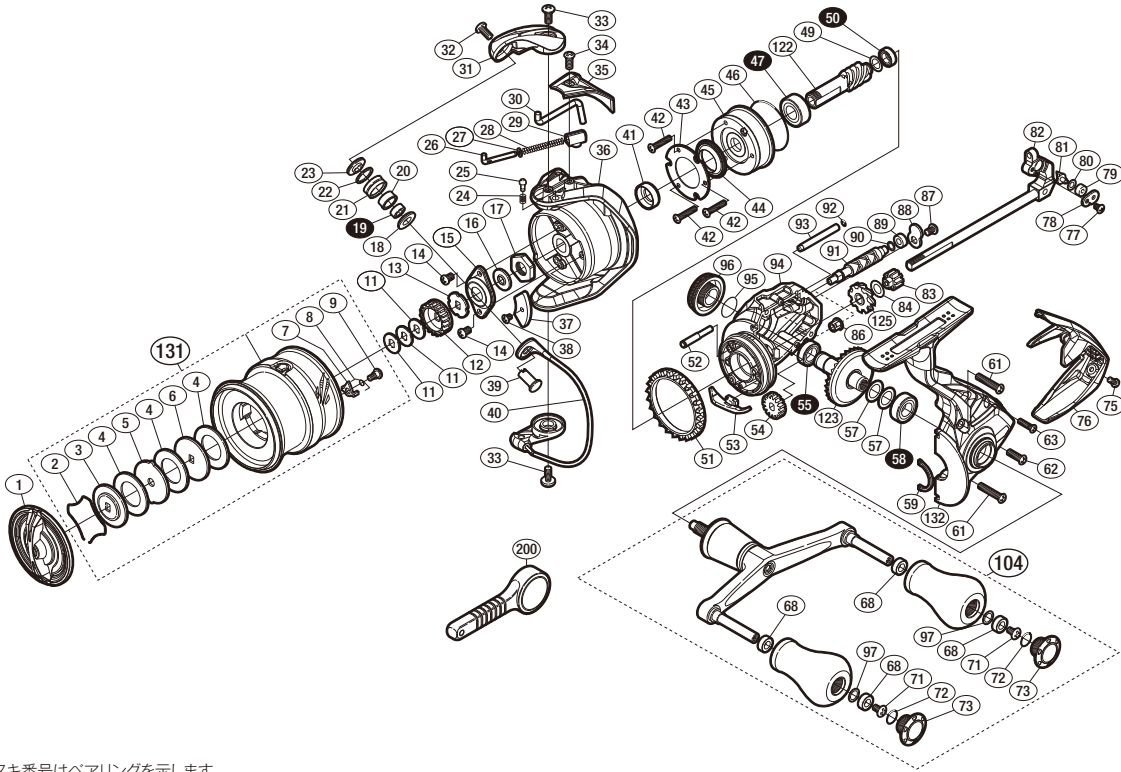
'18 セフィアBB C3000SDHHG



商品コード 5-SF26 E033

本体価格(税別) 20,000円

短縮コード **03946**



※白ヌキ番号はベアリングを示します。

調整座金類に関しては、必ずしも分解図中の表現と一致しない場合がございますので、ご了承ください。(商品により使用している場合とそうでない場合がございます。)

部品番号	部品名	本体価格(税別)
1	ドラグノブ組	1,500
2	抜け止メバネ	100
3	小判座金	100
4	ドラグ座金	100
5	耳付座金	100
6	小判座金	100
7	スプールピン	100
8	スプールピンバネ	100
9	固定ボルト	100
11	スプール座金	50
12	スプール受け(A)	100
13	スプール受け(B)	100
14	固定ボルト	50
15	リテーナ	200
16	ローターベアリングシール	200
17	ローターナット	300
18	ラインローラー座金	100
19	ボールベアリング(4×7X2.5 SARB)	1,200
20	ラインローラーブッシュ	50
21	ラインローラー	400
22	ラインローラー Spacer	100
23	ラインローラー座金	100
24	音出シバネ	100
25	音出シピン	100
26	アームバネガイド	300
27	アームバネガイド(A)カラー	100
28	アームカムバネ	100
29	アームカムバネシート	200
30	内ゲリレバー	200
31	アームカム	300
32	固定ボルト	100
33	固定ボルト	100
34	固定ボルト	100

部品番号	部品名	本体価格(税別)
35	アームカムバネカバー	500
36	ローター組	1,100
37	バランサー	100
38	固定ボルト	50
39	アーム固定軸	300
40	ペール組	2,500
41	ローターカラー	300
42	固定ボルト	50
43	ローラークラッチカバー板	100
44	ローラークラッチシール	300
45	ローラークラッチ組	1,000
46	Oリング	300
47	ボールベアリング(7×14X5 SARB)	1,200
49	座金	50
50	ボールベアリング(5×8×2.5 SARB)	1,200
51	フリクションリング	200
52	中間ギア軸	300
53	内ゲリ当たり	100
54	ウォームシャフトギア	300
55	ボールベアリング(7×11×3 SARB)	1,200
57	座金	200
58	ボールベアリング(7×13X4 SARB)	1,200
59	フタフランジシール	200
61	固定ボルト	100
62	固定ボルト	50
63	固定ボルト	50
68	ブッシュ	100
71	固定ボルト	50
72	Oリング	50
73	ハンドルキャップ	800
75	固定ボルト	100
76	ボディガード	1,000
77	固定ボルト	100

部品番号	部品名	本体価格(税別)
78	ウォームシャフトピン押サエ板	100
79	ウォームシャフトピンカラー	100
80	座金	200
81	ウォームシャフトピン	300
82	メインシャフト組	800
83	中間ギア(S)	200
84	座金	200
86	ウォームシャフトブッシュ	100
87	固定ボルト	50
88	ウォームシャフトカバー	100
89	ウォームシャフトブッシュ	100
90	座金	500
91	ウォームシャフト	500
92	Oリング	100
93	摺動子ガイド(A)	100
94	ボディ	1,500
95	Oリング	100
96	ハンドルスクリューキャップ組	500
97	座金	200
104	ハンドル組	3,000
122	ピニオンギア	1,100
123	ドライブギア組	2,000
125	中間ギア(L)	500
131	スプール組	4,500
132	脚付キフタ組	2,000
200	リールレンチ (付属品)	100
*F01	リール袋 (付属品)	400
PUNT	取扱説明書分解図セット (付属品)	200
ITOS	スプール糸止メシール (付属品)	100