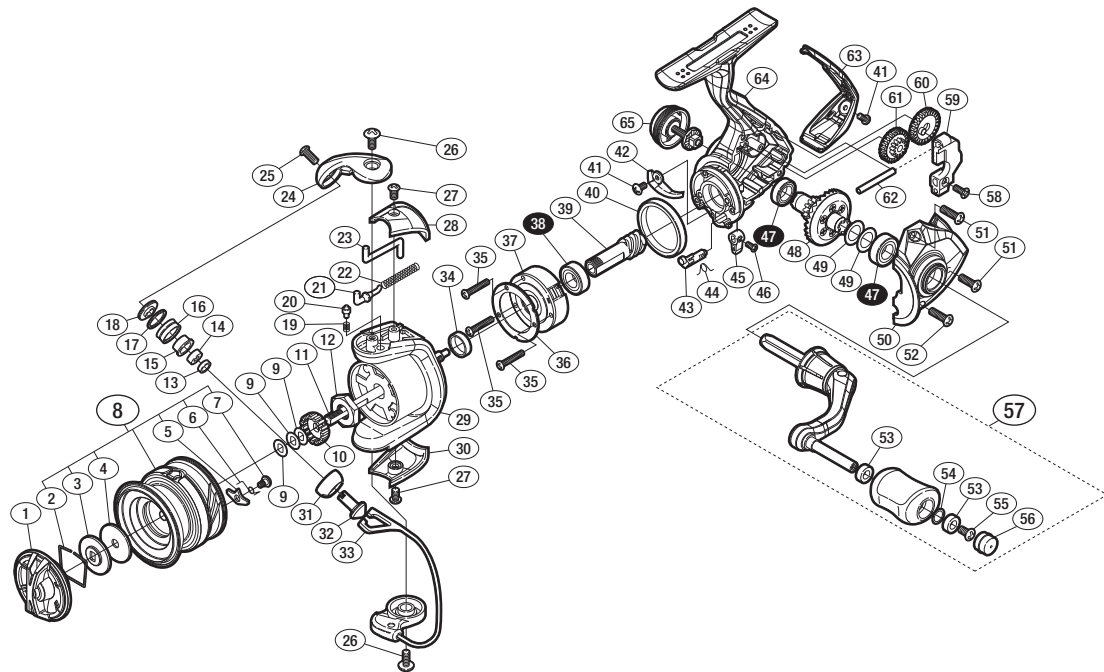


'18 ナスキー 500

商品コード 5-SE70 A005

本体価格(税別) 10,400円

短縮コード **03815**



※白ヌキ番号はベアリングを示します。

調整座金類に関しては、必ずしも分解図中の表現と一致しない場合がございますので、ご了承ください。(商品により使用している場合とそうでない場合がございます。)

部品番号	部品名	本体価格(税別)
1	ドラッグノブ組	1,500
2	抜ケ止メバネ	50
3	小判座金	100
4	ドラッグ座金	100
5	スプールのピン	100
6	スプールのピンバネ	100
7	固定ボルト	100
8	スプール組	2,100
9	スプールの座金	50
10	スプールの受け	100
11	メインシャフト	500
12	ローターナット	300
13	ラインローラーベアリングカラー	200
14	ラインローラーカラー	100
15	ラインローラープッシュ	50
16	ラインローラー	300
17	ラインローラー Spacer	100
18	ラインローラー座金	100
19	音出シバネ	100
20	音出シピン	100
21	アームバネガイド(A)	50
22	アームカムバネ	100
23	内ゲリレバー	300

部品番号	部品名	本体価格(税別)
24	アームカム	500
25	固定ボルト	50
26	固定ボルト	50
27	固定ボルト	50
28	アームカムバネカバー	200
29	ローター	800
30	ベール取付ケカバー	300
31	アーム固定軸カバー	100
32	アーム固定軸	500
33	ベール組	800
34	ローターリング	200
35	固定ボルト	50
36	ローラークラッチカバー板	100
37	ローラークラッチ組	1,000
38	ボールベアリング(7X13X4)	600
39	ピニオンギア	1,100
40	フリクションリング	300
41	固定ボルト	50
42	内ゲリ当たり	100
43	ストップバーカム	100
44	クリックバネ	50
45	ストップバーレバー	100
46	固定ボルト	50

部品番号	部品名	本体価格(税別)
47	ボールベアリング(7X11X3)	600
48	ドライブギア組	2,000
49	座金	200
50	フタ	500
51	固定ボルト	100
52	固定ボルト	100
53	プッシュ	100
54	座金	200
55	固定ボルト	50
56	ハンドルキャップ	300
57	ハンドル組	2,000
58	固定ボルト	50
59	摺動子	700
60	摺動子ギア	100
61	中間ギア	200
62	摺動子ガイド	100
63	ボディガード	1,000
64	ボディ組	800
65	ハンドルスクリューキャップ組	500
PUNT	取扱説明書分解図セット (付属品)	200