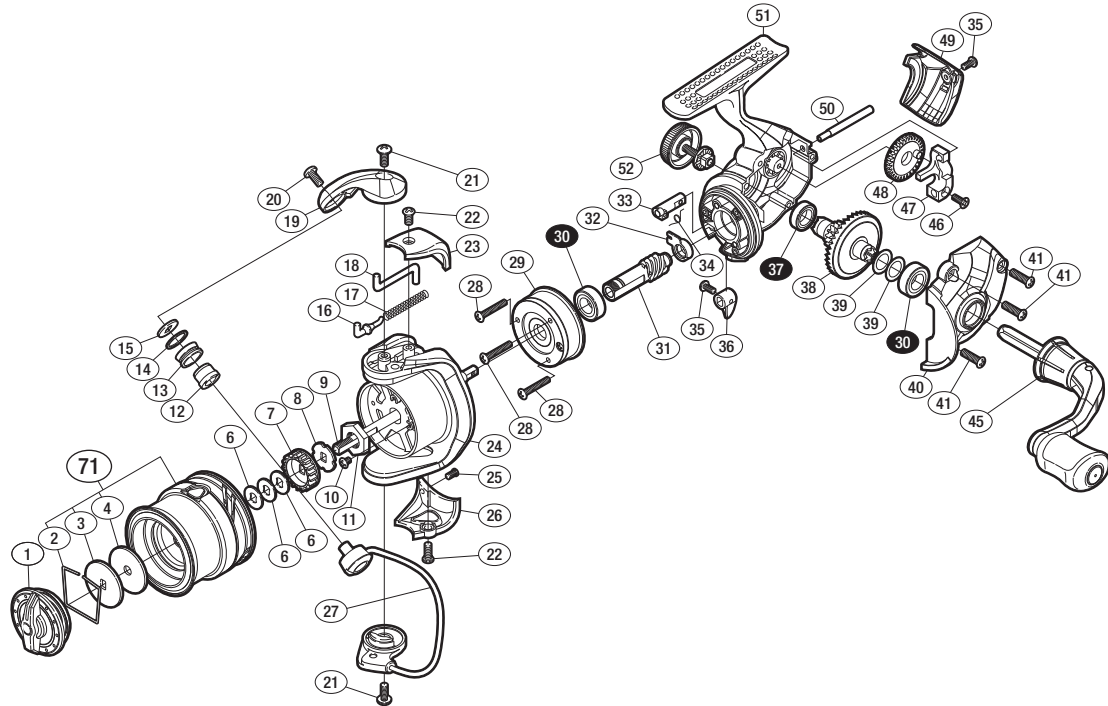


'18 ネクサーブ C2000S

商品コード 5-SB47 C021

バリュープライス

短縮コード **03827**



※白ヌキ番号はボールベアリングを示します。

調整座金類につきましては、必ずしも分解図中の表現と一致しない場合がございますので、ご了承ください。(商品により使用している場合とそうでない場合がございます。)

| 部品番号 | 部品名 | 本体価格(税別) |
|------|----------------|----------|
| 1 | ドラグノブ組 | 400 |
| 2 | 抜け止メバネ | 100 |
| 3 | 小判座金 | 50 |
| 4 | ドラグ座金 | 50 |
| 6 | スプール座金 | 50 |
| 7 | スプール受け(A) | 100 |
| 8 | スプール受け(B) | 100 |
| 9 | メインシャフト | 500 |
| 10 | 固定ボルト | 50 |
| 11 | ローターナット | 100 |
| 12 | ラインローラーブッシュ | 50 |
| 13 | ラインローラー | 100 |
| 14 | ラインローラー Spacer | 100 |
| 15 | ラインローラー座金 | 50 |
| 16 | アームバネガイド | 50 |
| 17 | アームカムバネ | 50 |
| 18 | 内ゲリレバー | 50 |

| 部品番号 | 部品名 | 本体価格(税別) |
|------|------------------|----------|
| 19 | アームカム | 200 |
| 20 | 固定ボルト | 50 |
| 21 | 固定ボルト | 50 |
| 22 | 固定ボルト | 50 |
| 23 | アームカムバネカバー | 200 |
| 24 | ローター | 500 |
| 25 | 固定ボルト | 50 |
| 26 | ベール取付ケカバー | 200 |
| 27 | ベール組 | 300 |
| 28 | 固定ボルト | 50 |
| 29 | ローラークラッチ組 | 1,000 |
| 30 | ボールベアリング(7×13×4) | 600 |
| 31 | ピニオンギア | 800 |
| 32 | ピニオンギア用ブッシュ | 100 |
| 33 | ストップバーカム | 100 |
| 34 | クリックバネ | 100 |
| 35 | 固定ボルト | 50 |

| 部品番号 | 部品名 | 本体価格(税別) |
|------|-------------------|----------|
| 36 | ストップバーレバー | 100 |
| 37 | ボールベアリング(7×11×3) | 600 |
| 38 | ドライブギア | 600 |
| 39 | 座金 | 200 |
| 40 | フタ | 800 |
| 41 | 固定ボルト | 50 |
| 45 | ハンドル組 | 1,400 |
| 46 | 固定ボルト | 100 |
| 47 | 摺動子 | 700 |
| 48 | 摺動子ギア | 100 |
| 49 | ボディガード | 500 |
| 50 | 摺動子ガイド | 100 |
| 51 | ボディ | 800 |
| 52 | ハンドルスクリューキャップ | 500 |
| 71 | スプール組 | 1,300 |
| PUNT | 取扱説明書分解図セット (付属品) | 200 |