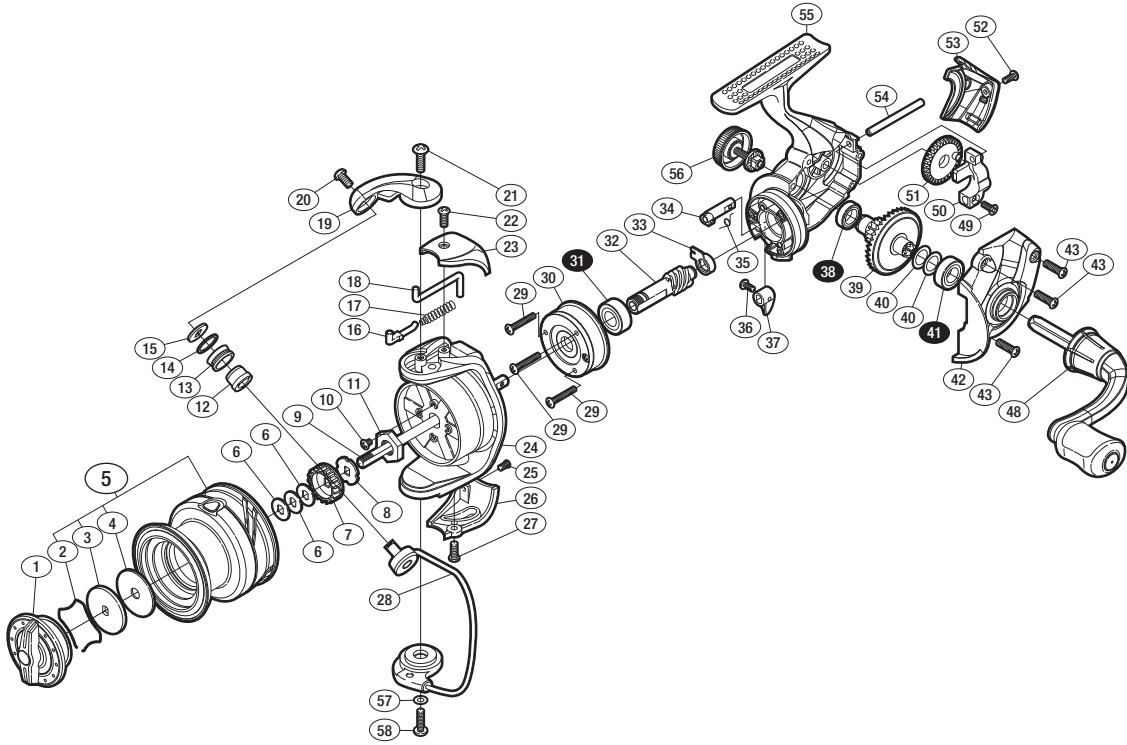


'18 ネクサーブ 2500

商品コード 5-SB47 E024
(2.5号-150m糸付) 5-SB47 E023

バリュープライス

短縮コード **03831**
(2.5号-150m糸付) **03830**



※白ヌキ番号はボールベアリングを示します。

調整座金類につきましては、必ずしも分解図中の表現と一致しない場合がございますので、ご了承下さい。(商品により使用している場合とそうでない場合がございます。)

部品番号	部品名	本体価格(税別)
1	ドラッグノブ組	400
2	抜ケ止メバネ	100
3	小判座金	100
4	ドラッグ座金	50
5	スプール組	1,300
6	スプール座金	50
7	スプール受ケ(A)	100
8	スプール受ケ(B)	100
9	メインシャフト	500
10	固定ボルト	50
11	ローターナット	100
12	ラインローラーブッシュ	50
13	ラインローラー	100
14	ラインローラー Spacer	100
15	ラインローラー座金	50
16	アームバネガイド	50
17	アームカムバネ	100
18	内ゲリレバー	50
19	アームカム	200

部品番号	部品名	本体価格(税別)
20	固定ボルト	50
21	固定ボルト	50
22	固定ボルト	50
23	アームカムバネカバー	200
24	ローター	500
25	固定ボルト	50
26	ベール取付ケカバー	200
27	固定ボルト	50
28	ベール組	300
29	固定ボルト	50
30	ローラークラッチ組	1,000
31	ボールベアリング(7×14×5)	600
32	ピニオンギア	800
33	ピニオンギア用ブッシュ	100
34	ストッパーカム	100
35	クリックバネ	100
36	固定ボルト	50
37	ストッパーレバー	100
38	ボールベアリング(7×11×3)	600

部品番号	部品名	本体価格(税別)
39	ドライブギア	600
40	座金	200
41	ボールベアリング(7×13×4)	600
42	フタ	800
43	固定ボルト	50
48	ハンドル組	1,400
49	固定ボルト	100
50	摺動子	700
51	摺動子ギア	100
52	固定ボルト	50
53	ボディガード	500
54	摺動子ガイド	100
55	ボディ	800
56	ハンドルスクリューキャップ	500
57	座金	50
58	固定ボルト	50
PUNT	取扱説明書分解図セット (付属品)	200