

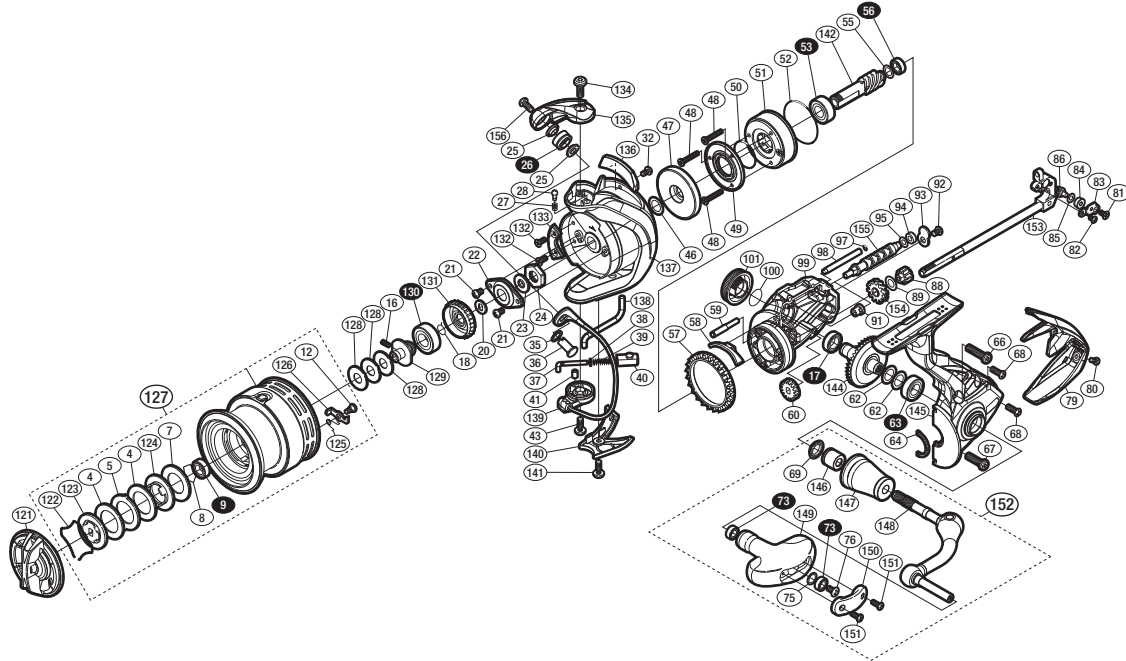
**'18 エクスセンスCI4+ 4000MXG**



商品コード 5-SF17 H043

本体価格(税別) 39,500円

短縮コード **03884**



※白ヌキ番号はベアリングを示します。  
 調整座金類に関しては、必ずしも分解図中の表現と一致しない場合がございますので、ご了承ください。(商品により使用している場合とそうでない場合がございます。)

部品番号	部品名	本体価格(税別)
4	ドラッグ座金	100
5	耳付座金	100
7	ドラッグ座金	100
8	ベアリング抜ケ止め	50
9	ボールベアリング(6×10×3 SARB)	1,200
12	固定ボルト	100
16	セットスクリュー (M2×5)	100
17	ボールベアリング(7×11×3 SARB)	1,200
18	ラチェットバネ	100
20	スプール受け	100
21	固定ボルト	50
22	リテーナ	200
23	ローターベアリングシール	200
24	ローターナット	300
25	ラインローラーベアリングカラー	200
26	ラインローラー組(ベアリング入り)	3,000
27	音出シバネ	100
28	音出シン	100
32	固定ボルト	100
35	座金	100
36	アーム固定軸	500
37	アームバネガイド	300
38	アームバネガイド(A)カラー	100
39	アームカムバネ	100
40	アームカムバネシート	200
41	アームバネガイド(A)カラーブッシュ	100
43	固定ボルト	100
46	座金	50
47	ローターカラー	800
48	固定ボルト	100
49	ローラークラッチカバー板	800
50	Oリング	100
51	ローラークラッチ組	1,000
52	Oリング	300
53	ボールベアリング(7×14×5 SARB)	1,200
55	座金	50
56	ボールベアリング(5×8×2.5 SARB)	1,200

部品番号	部品名	本体価格(税別)
57	フリクションリング	200
58	内ゲリ当たり	100
59	中間ギア軸	300
60	ウォームシャフトギア	300
62	座金	200
63	ボールベアリング(7×13×4 SARB)	1,200
64	フタフランジシール	200
66	固定ボルト	100
67	固定ボルト	100
68	固定ボルト	50
69	ハンドル軸シール	200
73	ボールベアリング(4×7×2.5 SARB)	1,200
75	座金	200
76	固定ボルト	50
79	ボディガード	1,000
80	固定ボルト	100
81	固定ボルト	100
82	固定ボルト	100
83	ウォームシャフトピン押サエ板	100
84	ウォームシャフトピンカラー	100
85	座金	200
86	ウォームシャフトピン	300
88	中間ギア(S)	200
89	座金	200
91	ウォームシャフトブッシュ	100
92	固定ボルト	50
93	ウォームシャフトカバー	100
94	ウォームシャフトブッシュ	100
95	座金	500
97	Oリング	100
98	摺動子ガイド	100
99	ボディ	2,000
100	Oリング	100
101	ハンドルスクリューキャップ	1,000
121	ドラッグノブ	1,500
122	抜ケ止メバネ	100
123	小判座金	500

部品番号	部品名	本体価格(税別)
124	小判座金	200
125	スプールピンバネ	100
126	スプールピン	100
127	スプール組	7,000
128	スプール座金	50
129	スプール軸ベアリングガイド	300
130	ボールベアリング(8×16×5 SARB)	800
131	ドラッグ音出シラチェット	200
132	固定ボルト	100
133	バランスー A	200
134	固定ボルト	100
135	アームカム	500
136	バランスーガード組	800
137	ローター	2,500
138	内ゲリレバー	200
139	ペール組	4,000
140	ペール取付ケカバー	800
141	固定ボルト	50
142	ピニオンギア	1,100
144	ドライブギア組	2,000
145	脚付キфта組	2,500
146	ハンドル軸ツバ(B)	300
147	ハンドル軸ツバ	1,100
148	ハンドルシャフト組	2,500
149	ハンドルノブ	1,500
150	ハンドルノブ銘版	300
151	固定ボルト	50
152	ハンドル組	6,000
153	メインシャフト組	1,800
154	中間ギア(L)	500
155	ウォームシャフト	500
156	固定ボルト	100
*F01	リール袋 (付属品)	500
PUNT	取扱説明書分解図セット (付属品)	200
ITOS	スプール糸止メシール (付属品)	100