

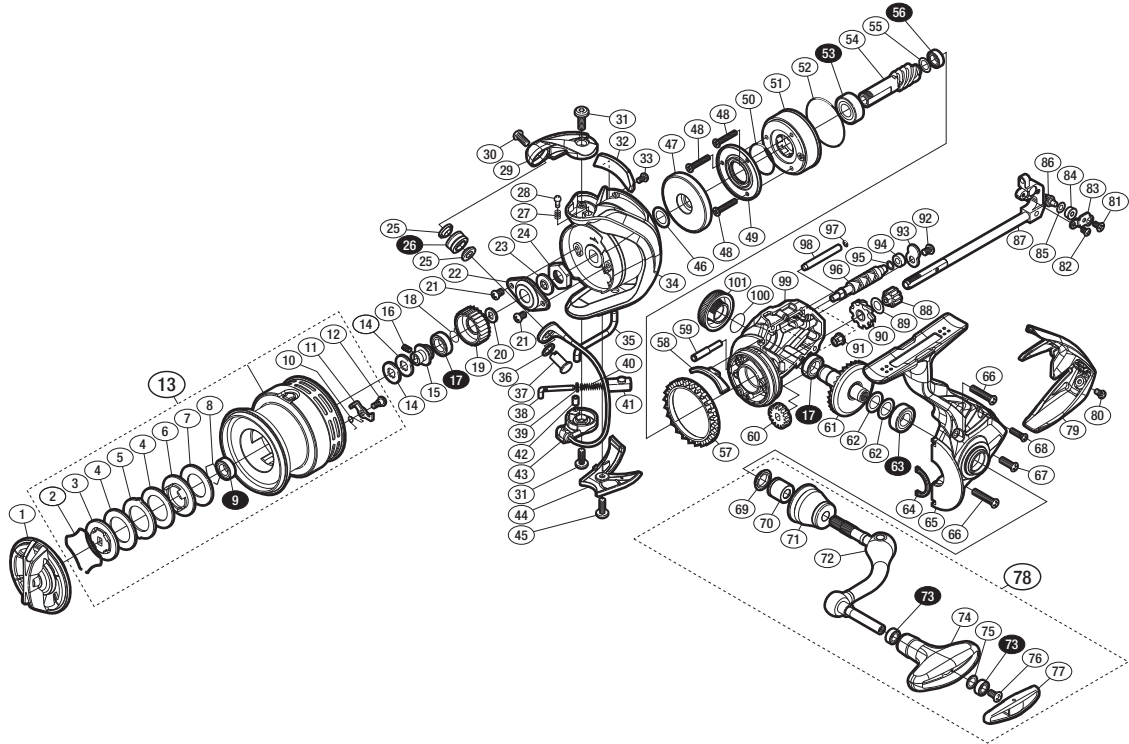
## '18 エクスセンスCI4+ 3000MHG



商品コード 5-SF17 F034

本体価格(税別) 38,500円

短縮コード **03883**



※白ヌキ番号はベアリングを示します。

調整座金類に関しましては、必ずしも分解図中の表現と一致しない場合がございますので、ご了承ください。(商品により使用している場合とそうでない場合がございます。)

部品番号	部品名	本体価格(税別)
1	ドラッグノブ	1,500
2	抜け止めバネ	100
3	小判座金	500
4	ドラッグ座金	100
5	耳付座金	100
6	小判座金	100
7	ドラッグ座金	100
8	ベアリング抜け止め	50
9	ボールベアリング(6×10×3 SARB)	1,200
10	スプールピンバネ	100
11	スプールピン	100
12	固定ボルト	100
13	スプール組	6,000
14	スプール座金	50
15	スプール軸ベアリングガイド	300
16	セットスクリュー(M2×5)	100
17	ボールベアリング(7×11×3 SARB)	1,200
18	ラチェットバネ	100
19	ドラッグ音出シラチェット	200
20	スプール受け	100
21	固定ボルト	50
22	リテーナ	200
23	ローターベアリングシール	200
24	ローターナット	300
25	ラインローラーベアリングカラー	200
26	ラインローラー組(ベアリング入り)	3,000
27	音出シバネ	100
28	音出シピン	100
29	アームカム	500
30	固定ボルト	200
31	固定ボルト	100
32	バランスガード組	800
33	固定ボルト	100
34	ローター	2,500
35	内ゲリレバー	200

部品番号	部品名	本体価格(税別)
36	座金	100
37	アーム固定軸	500
38	アームバネガイド	300
39	アームバネガイド(A)カラー	100
40	アームカムバネ	100
41	アームカムバネシート	200
42	アームバネガイド(A)カラープッシュ	100
43	ベール組	4,000
44	ベール取付ケカバー	800
45	固定ボルト	100
46	座金	50
47	ローターカラー	800
48	固定ボルト	100
49	ローラークラッチカバー板	800
50	Oリング	100
51	ローラークラッチ組	1,000
52	Oリング	300
53	ボールベアリング(7×14×5 SARB)	1,200
54	ピニオンギア	1,100
55	座金	50
56	ボールベアリング(5×8×2.5 SARB)	1,200
57	フリクションリング	200
58	内ゲリ当たり	100
59	中間ギア軸	300
60	ウォームシャフトギア	300
61	ドライブギア組	2,000
62	座金	200
63	ボールベアリング(7×13×4 SARB)	1,200
64	フタフランジシール	200
65	脚付キフタ組	2,500
66	固定ボルト	100
67	固定ボルト	100
68	固定ボルト	50
69	ハンドル軸シール	200
70	ハンドル軸ツバ(B)	300

部品番号	部品名	本体価格(税別)
71	ハンドル軸ツバ	1,100
72	ハンドルシャフト組	2,500
73	ボールベアリング(4×7×2.5 SARB)	1,200
74	ハンドルノブ	1,500
75	座金	200
76	固定ボルト	50
77	ハンドルキャップ	300
78	ハンドル組	6,000
79	ボディガード	1,000
80	固定ボルト	100
81	固定ボルト	100
82	固定ボルト	100
83	ウォームシャフトピン押サエ板	100
84	ウォームシャフトピンカラー	100
85	座金	200
86	ウォームシャフトピン	300
87	メインシャフト組	1,800
88	中間ギア(S)	200
89	座金	200
90	中間ギア(L)	500
91	ウォームシャフトプッシュ	100
92	固定ボルト	50
93	ウォームシャフトカバー	100
94	ウォームシャフトプッシュ	100
95	座金	500
96	ウォームシャフト	500
97	Oリング	100
98	摺動子ガイド	100
99	ボディ	2,000
100	Oリング	100
101	ハンドルスクリューキャップ	1,000
*F01	リール袋 (付属品)	500
PUNT	取扱説明書分解図セット (付属品)	200
ITOS	スプール糸止メシール (付属品)	100