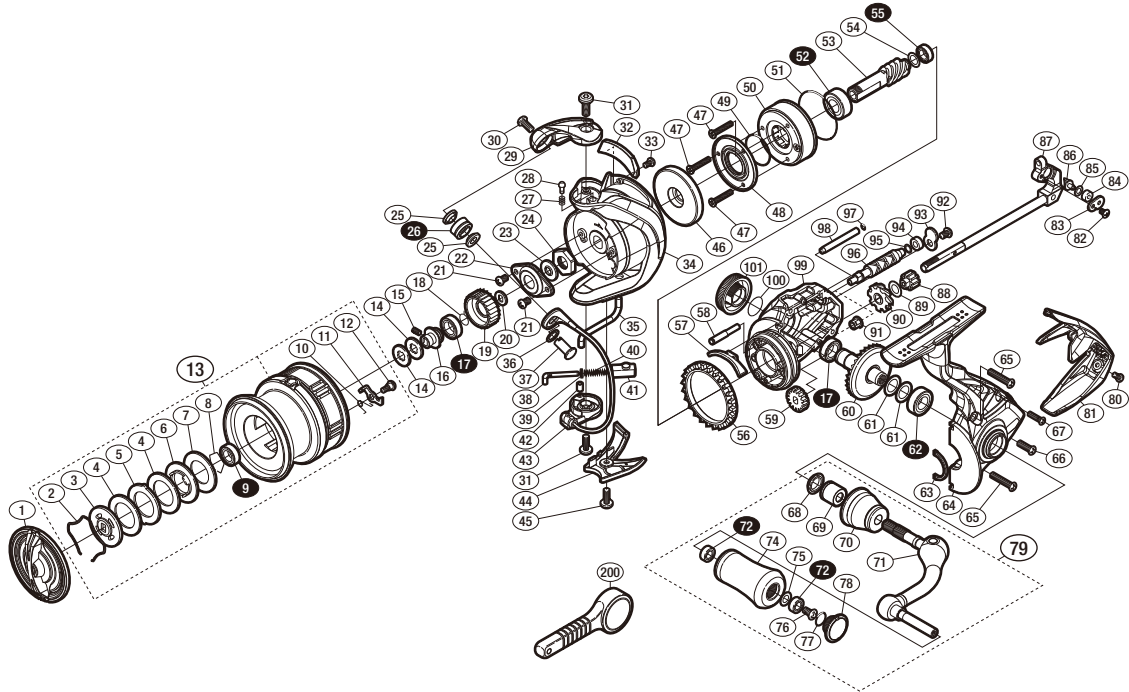


'18 カーディフCI4+ C3000MHG SA-RB

商品コード 5-SF22 E032

本体価格(税別) 37,500円

短縮コード **03935**



※白スキ番号はベアリングを示します。

調整座金類に関しましては、必ずしも分解図中の表現と一致しない場合がございますので、ご了承ください。(商品により使用している場合とそうでない場合がございます。)

部品番号	部品名	本体価格(税別)
1	ドラグノブ組	1,500
2	抜け止めバネ	100
3	小判座金	500
4	ドラグ座金	100
5	耳付座金	100
6	小判座金	200
7	ドラグ座金	100
8	ベアリング抜け止め	50
9	ボールベアリング(6×10×3 SARB)	1,200
10	スプールピン	100
11	スプールピンバネ	100
12	固定ボルト	100
13	スプール組	6,000
14	スプール座金	50
15	セットスクリュー(M2×5)	100
16	スプール軸ベアリングガイド	300
17	ボールベアリング(7×11×3 SARB)	1,200
18	ラチェットバネ	100
19	ドラグ音出シラチェット	200
20	スプール受け	100
21	固定ボルト	50
22	リテーナ	200
23	ローターベアリングシール	200
24	ローターナット	300
25	ラインローラーベアリングカラー	200
26	ラインローラー(ベアリング入り)組	3,000
27	音出シバネ	100
28	音出シピン	100
29	アームカム	500
30	固定ボルト	200
31	固定ボルト	100
32	バランスガード組	800
33	固定ボルト	100
34	ローター	2,500
35	内ゲリレバー	200
36	座金	100

部品番号	部品名	本体価格(税別)
37	アーム固定軸	500
38	アームバネガイド(A)	300
39	アームバネガイド(A)カラー	100
40	アームカムバネ	100
41	アームカムバネシート	200
42	アームバネガイド(A)カラーブッシュ	100
43	ベール組	4,000
44	ベール取付ケカバー	800
45	固定ボルト	100
46	ローターカラー	800
47	固定ボルト	100
48	ローラークラッチカバー板	800
49	Oリング	100
50	ローラークラッチ組	1,000
51	Oリング	300
52	ボールベアリング(7×14×5 SARB)	1,200
53	ピニオンギア	1,100
54	座金	50
55	ボールベアリング(5×8×2.5 SARB)	1,200
56	フリクションリング	200
57	内ゲリ当たり	100
58	中間ギア軸	300
59	ウォームシャフトギア	300
60	ドライブギア組	2,000
61	座金	200
62	ボールベアリング(7×13×4 SARB)	1,200
63	フタフランジシール	200
64	脚付キフタ組	2,000
65	固定ボルト	100
66	固定ボルト	50
67	固定ボルト	50
68	ハンドル軸シール	200
69	ハンドル軸ツバ(B)	300
70	ハンドル軸ツバ	1,100
71	ハンドルシャフト組	2,500
72	ボールベアリング(4×7×2.5 SARB)	1,200

部品番号	部品名	本体価格(税別)
74	ハンドルノブ	2,000
75	座金	200
76	固定ボルト	50
77	Oリング	50
78	ハンドルキャップ	500
79	ハンドル組	7,000
80	固定ボルト	100
81	ボディガード	1,000
82	固定ボルト	100
83	ウォームシャフトピン押サエ板	100
84	ウォームシャフトピンカラー	100
85	座金	200
86	ウォームシャフトピン	300
87	メインシャフト組	1,800
88	中間ギア(S)	200
89	座金	200
90	中間ギア(大)	500
91	ウォームシャフトブッシュ	100
92	固定ボルト	50
93	ウォームシャフトカバー	100
94	ウォームシャフトブッシュ	100
95	座金	500
96	ウォームシャフト	500
97	Oリング	100
98	摺動子ガイド	100
99	ボディ	2,000
100	Oリング	100
101	ハンドルスクリューキャップ	1,000
200	リールレンチ (付属品)	100
*F01	リール袋 (付属品)	400
PUNT	取扱説明書分解図セット (付属品)	200
ITOS	スプール糸止メシール (付属品)	100