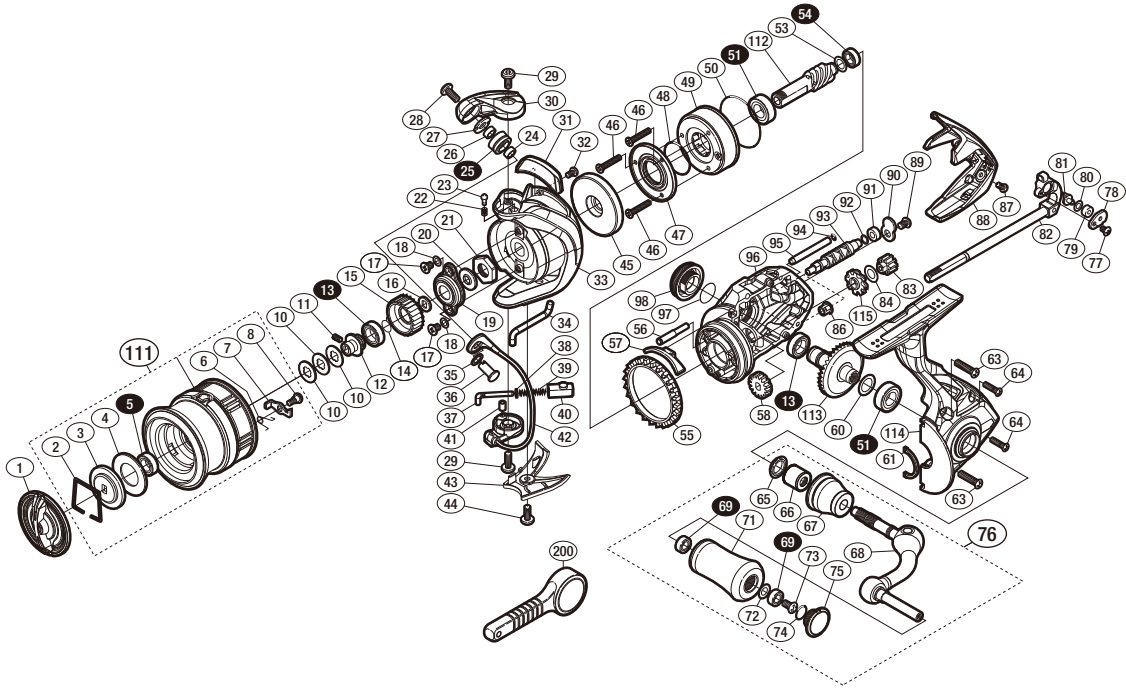


'18 カーディフCI4+ 1000SHG S A-RB

商品コード 5-SF22 B012

本体価格(税別) 36,200円

短縮コード **03934**



※白抜き番号はベアリングを示します。

調整座金類に関しましては、必ずしも分解図中の表現と一致しない場合がございますので、ご了承ください。(商品により使用している場合とそうでない場合がございます。)

部品番号	部品名	本体価格(税別)
1	ドラグノブ組	1,500
2	抜け止めバネ	100
3	小判座金	100
4	ドラグ座金	100
5	ボールベアリング(6×10X3 SARB)	1,200
6	スプールピンバネ	100
7	スプールピン	100
8	固定ボルト	100
10	スプール座金	50
11	セットスクリュー(M2×5)	100
12	スプール軸ベアリングガイド	300
13	ボールベアリング(7×11×3 SARB)	1,200
14	ラチェットバネ	100
15	ドラグ音出シラチェット	200
16	スプール受け	100
17	固定ボルト	50
18	座金	100
19	リテーナ	200
20	ローターベアリングシール	200
21	ローターナット	300
22	音出シバネ	100
23	音出シピン	100
24	ラインローラーベアリングカラー	200
25	ラインローラー(ベアリング入り)組	2,000
26	ラインローラーベアリングカラー	200
27	ラインローラー受け	100
28	固定ボルト	200
29	固定ボルト	100
30	アームカム	500
31	バランスガード組	800
32	固定ボルト	100
33	ローター	2,500
34	内ゲリレバー	200
35	座金	100
36	アーム固定軸	500

部品番号	部品名	本体価格(税別)
37	アームバネガイド	300
38	アームバネガイド(A)カラー	100
39	アームカムバネ	100
40	アームカムバネシート	200
41	アームバネガイド(A)カラーブッシュ	100
42	ベール組	4,000
43	ベール取付ケカバー	800
44	固定ボルト	100
45	ローターカラー	800
46	固定ボルト	100
47	ローラークランチカバー板	800
48	Oリング	100
49	ローラークランチ組	1,000
50	Oリング	300
51	ボールベアリング(7×13X4 SARB)	1,200
53	座金	50
54	ボールベアリング(5×8×2.5 SARB)	1,200
55	フリクションリング	200
56	中間ギア軸	300
57	内ゲリ当たり	100
58	ウォームシャフトギア	300
60	座金	200
61	フタフランジシール	200
63	固定ボルト	100
64	固定ボルト	50
65	ハンドル軸シール	200
66	ハンドル軸ツバ(B)	300
67	ハンドル軸ツバ	1,100
68	ハンドルシャフト組	2,500
69	ボールベアリング(4×7×2.5 SARB)	1,200
71	ハンドルノブ	2,000
72	座金	200
73	固定ボルト	50
74	Oリング	50
75	ハンドルキャップ	500

部品番号	部品名	本体価格(税別)
76	ハンドル組	7,000
77	固定ボルト	100
78	ウォームシャフトピン押サ工板	100
79	ウォームシャフトピンカラー	100
80	座金	200
81	ウォームシャフトピン	300
82	メインシャフト組	1,800
83	中間ギア(S)	200
84	座金	200
86	ウォームシャフトブッシュ	100
87	固定ボルト	100
88	ボディガード	1,000
89	固定ボルト	50
90	ウォームシャフトカバー	100
91	ウォームシャフトブッシュ	100
92	座金	100
93	ウォームシャフト	500
94	Oリング	100
95	摺動子ガイド(A)	100
96	ボディ	2,000
97	Oリング	100
98	ハンドルスクリューキャップ組	1,000
111	スプール組	5,500
112	ピニオンギア	1,100
113	ドライブギア組	2,000
114	脚付キフタ組	2,000
115	中間ギア(L)	500
200	リールレンチ (付属品)	100
*F01	リール袋 (付属品)	400
PUNT	取扱説明書分解図セット (付属品)	200
ITOS	スプール糸止メシール (付属品)	100