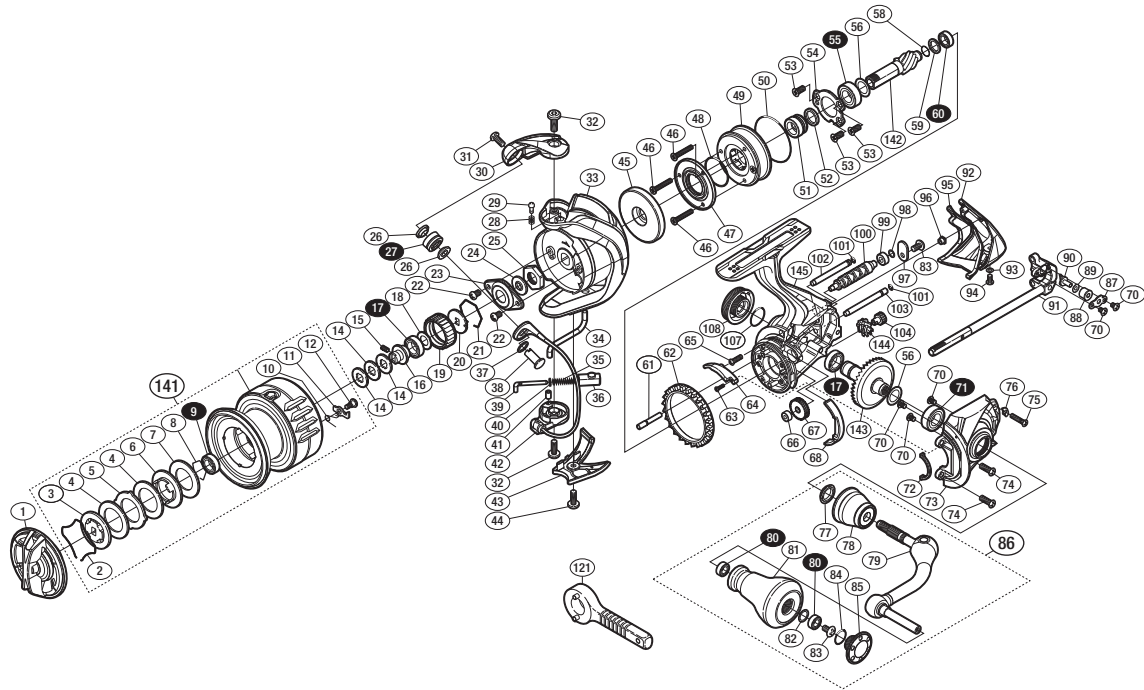


'17 ツインパワーXD C3000HG SA-RB

商品コード 5-SF10 E032

本体価格(税別) 48,500円

短縮コード **03745**



※白スキ番号はベアリングを示します。

調整座金類にしましては、必ずしも分解図中の表現と一致しない場合がございますので、ご了承ください。(商品により使用している場合とそうでない場合がございます。)

| 部品番号 | 部品名 | 本体価格(税別) |
|------|-----------------------|----------|
| 1 | ドラッグノブ組 | 1,500 |
| 2 | 抜け止めバネ | 100 |
| 3 | 小判座金 | 500 |
| 4 | ドラッグ座金 | 500 |
| 5 | 耳付座金 | 500 |
| 6 | 小判座金 | 200 |
| 7 | ドラッグ座金 | 500 |
| 8 | ベアリング抜け止め | 50 |
| 9 | ボールベアリング(6×10×3 SARB) | 1,200 |
| 10 | スプールピンバネ | 100 |
| 11 | スプールピン | 100 |
| 12 | 固定ボルト | 100 |
| 14 | スプール座金 | 50 |
| 15 | セットスクリュー(M2×5) | 100 |
| 16 | メインシャフトベアリングガイド | 500 |
| 17 | ボールベアリング(7×11×3 SARB) | 1,200 |
| 18 | 座金 | 50 |
| 19 | ドラッグ音出シラレット | 200 |
| 20 | スプール受け | 100 |
| 21 | ラチェットバネ | 100 |
| 22 | 固定ボルト | 50 |
| 23 | リテーナー | 200 |
| 24 | ローターベアリングシール | 200 |
| 25 | ローターナット | 300 |
| 26 | ラインローラーベアリングカラー | 200 |
| 27 | ラインローラー(ベアリング入り) | 3,000 |
| 28 | 音出シバネ | 100 |
| 29 | 音出シピン | 100 |
| 30 | アームカム | 500 |
| 31 | 固定ボルト | 200 |
| 32 | 固定ボルト | 100 |
| 33 | ローター | 5,000 |
| 34 | 内ゲリレバー | 200 |
| 35 | アームカムバネ | 100 |
| 36 | アームカムバネシート | 200 |
| 37 | 座金 | 100 |
| 38 | アーム固定軸 | 200 |
| 39 | アームバネガイド(A) | 300 |
| 40 | アームバネガイド(A)カラー | 100 |

| 部品番号 | 部品名 | 本体価格(税別) |
|------|------------------------|----------|
| 41 | アームバネガイド(A)カラープッシュ | 100 |
| 42 | ベール組 | 4,000 |
| 43 | ベール取付ケカバー | 800 |
| 44 | 固定ボルト | 50 |
| 45 | ローターカラー | 800 |
| 46 | 固定ボルト | 100 |
| 47 | ロータークラッチカバー板 | 800 |
| 48 | Oリング | 300 |
| 49 | ロータークラッチ組 | 1,100 |
| 50 | Oリング | 300 |
| 51 | ロータークラッチインナー | 200 |
| 52 | ロータークラッチインナーカラー | 100 |
| 53 | 固定ボルト | 100 |
| 54 | ベアリング押さえ板 | 100 |
| 55 | ボールベアリング(7×13×4 SARB) | 1,200 |
| 56 | 座金(7×10) | 50 |
| 58 | ヒニオンギアリング | 200 |
| 59 | ヒニオンギアスペーサー | 100 |
| 60 | ボールベアリング(5×8×2.5 SARB) | 1,200 |
| 61 | 中間ギア軸 | 300 |
| 62 | フリクションリング | 300 |
| 63 | 固定ボルト | 100 |
| 64 | 内ゲリ当たり | 100 |
| 65 | 固定ボルト | 50 |
| 66 | ウォームシャフトプッシュ(前) | 200 |
| 67 | ウォームシャフトギア | 500 |
| 68 | フリクションリングスペーサー | 200 |
| 70 | 固定ボルト | 100 |
| 71 | ボールベアリング(7×13×4 SARB) | 1,200 |
| 72 | フタフランジシール | 200 |
| 73 | フタ | 4,000 |
| 74 | 固定ボルト | 50 |
| 75 | 固定ボルト | 50 |
| 76 | 固定ボルト座金 | 200 |
| 77 | ハンドル軸シール | 200 |
| 78 | ハンドル軸ソバ | 2,500 |
| 79 | ハンドル | 4,000 |
| 80 | ボールベアリング(4×7×2.5 SARB) | 1,200 |
| 81 | ハンドルノブ | 2,000 |

| 部品番号 | 部品名 | 本体価格(税別) |
|------|----------------|-----------|
| 82 | 座金 | 150 |
| 83 | 固定ボルト | 50 |
| 84 | Oリング | 50 |
| 85 | ハンドルキャップ | 800 |
| 86 | ハンドル組 | 9,500 |
| 87 | ウォームシャフトピン押さえ板 | 100 |
| 88 | ウォームシャフトピンカラー | 200 |
| 89 | 座金 | 50 |
| 90 | ウォームシャフトピン | 400 |
| 91 | メインシャフト組 | 2,500 |
| 92 | ボディガード | 1,000 |
| 93 | 座金 | 50 |
| 94 | 固定ボルト | 50 |
| 95 | ボディカバー | 100 |
| 96 | ボディガードカラー | 200 |
| 97 | ウォームシャフトカバー | 100 |
| 98 | 座金 | 50 |
| 99 | ウォームシャフトプッシュ | 100 |
| 100 | ウォームシャフト | 1,000 |
| 101 | Oリング | 100 |
| 102 | 摺動子ガイド(A) | 200 |
| 103 | 摺動子ガイド(B) | 200 |
| 104 | 中間ギア(S) | 700 |
| 107 | Oリング | 100 |
| 108 | ハンドルスクリューキャップ | 1,000 |
| 141 | スプール組 | 10,200 |
| 142 | ヒニオンギア | 1,100 |
| 143 | ドライブギア組 | 2,500 |
| 144 | 中間ギア(L) | 800 |
| 145 | ボディ | 7,000 |
| 121 | リールレンチ | (付属品) 100 |
| *F01 | リール袋 | (付属品) 300 |
| TRST | 取扱説明書 | (付属品) 100 |
| BNKI | 分解図 | (付属品) 100 |
| ITOS | スプール糸止メシール | (付属品) 100 |