

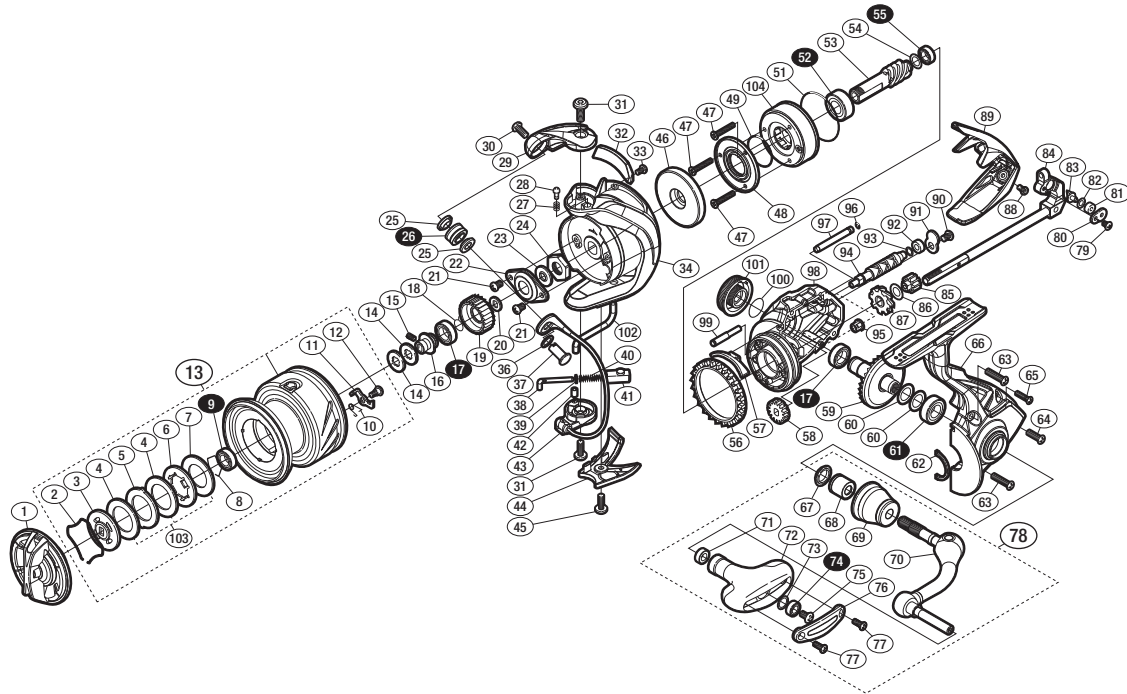
## '17 サステイン C3000HG



商品コード 5-SF12 E032

本体価格(税別) 36,000円

短縮コード **03759**



※白抜き番号はベアリングを示します。

調整座金類に関しましては、必ずしも分解図中の表現と一致しない場合がございますので、ご了承ください。(商品により使用している場合とそうでない場合がございます。)

部品番号	部品名	本体価格(税別)
1	ドラグノブ組	1,500
2	抜け止めバネ	100
3	小判座金	500
4	ドラグ座金	500
5	耳付座金	100
6	小判座金	200
7	ドラグ座金	500
8	ベアリング抜け止め	50
9	ボールベアリング(6×10×3 SARB)	1,200
10	スプールピンバネ	100
11	スプールピン	100
12	固定ボルト	100
13	スプール組	6,000
14	スプール座金	50
15	セットスクリュー(M2×5)	100
16	スプール軸ベアリングガイド	300
17	ボールベアリング(7×11×3 SARB)	1,200
18	ラチェットバネ	100
19	ドラグ音出シラチェット	200
20	スプール受け	100
21	固定ボルト	50
22	リテーナ	200
23	ローターベアリングシール	200
24	ローターナット	300
25	ラインローラーベアリングカラー	200
26	ラインローラー(ベアリング入り)組	3,000
27	音出シバネ	100
28	音出シピン	100
29	アームカム	500
30	固定ボルト	200
31	固定ボルト	100
32	バランスガード組	800
33	固定ボルト	100
34	ローター	2,500
36	座金	100
37	アーム固定軸	500

部品番号	部品名	本体価格(税別)
38	アームバネガイド	300
39	アームバネガイド(A) カラー	100
40	アームカムバネ	100
41	アームカムバネシート	200
42	アームバネガイド(A) カラーブッシュ	100
43	ベール組	4,000
44	ベール取付ケカバー	800
45	固定ボルト	50
46	ローターカラー	800
47	固定ボルト	100
48	ローラークラッチカバー板	800
49	Oリング	100
51	Oリング	300
52	ボールベアリング(7×14×5 SARB)	1,200
53	ピニオンギア	1,100
54	座金	50
55	ボールベアリング(5×8×2.5 SARB)	1,200
56	フリクションリング	200
57	内ゲリ当たり	100
58	ウォームシャフトギア	300
59	ドライブギア組	2,000
60	座金	50
61	ボールベアリング(7×13×4 SARB)	1,200
62	フタフランジシール	200
63	固定ボルト	100
64	固定ボルト	50
65	固定ボルト	50
66	脚付キフタ組	2,500
67	ハンドル軸シール	200
68	ハンドル軸ツバ(B)	300
69	ハンドル軸ツバ	1,100
70	ハンドルシャフト組	2,500
71	ブッシュ	100
72	ハンドルノブ組	1,500
73	座金	50
74	ボールベアリング(4×7×2.5 SARB)	1,200

部品番号	部品名	本体価格(税別)
75	固定ボルト	50
76	ハンドルノブ銘版	200
77	固定ボルト	50
78	ハンドル組	5,500
79	固定ボルト	100
80	ウォームシャフトピン押サエ板	100
81	ウォームシャフトピンカラー	100
82	座金	50
83	ウォームシャフトピン	300
84	メインシャフト組	1,800
85	中間ギア(S)	200
86	座金	100
87	中間ギア(L)	500
88	固定ボルト	100
89	ボディガード	800
90	固定ボルト	50
91	ウォームシャフトカバー	100
92	ウォームシャフトブッシュ	100
93	座金	50
94	ウォームシャフト	500
95	ウォームシャフトブッシュ	100
96	Oリング	100
97	摺動子ガイド(A)	100
98	ボディ	2,000
99	中間ギア軸	300
100	Oリング	100
101	ハンドルスクリューキャップ	1,000
102	内ゲリレバー	200
103	座金	1,500
104	ローラークラッチ組	1,000
*F01	リール袋 (付属品)	400
PUNT	取扱説明書分解図セット (付属品)	200
ITOS	スプール糸止メシール (付属品)	100