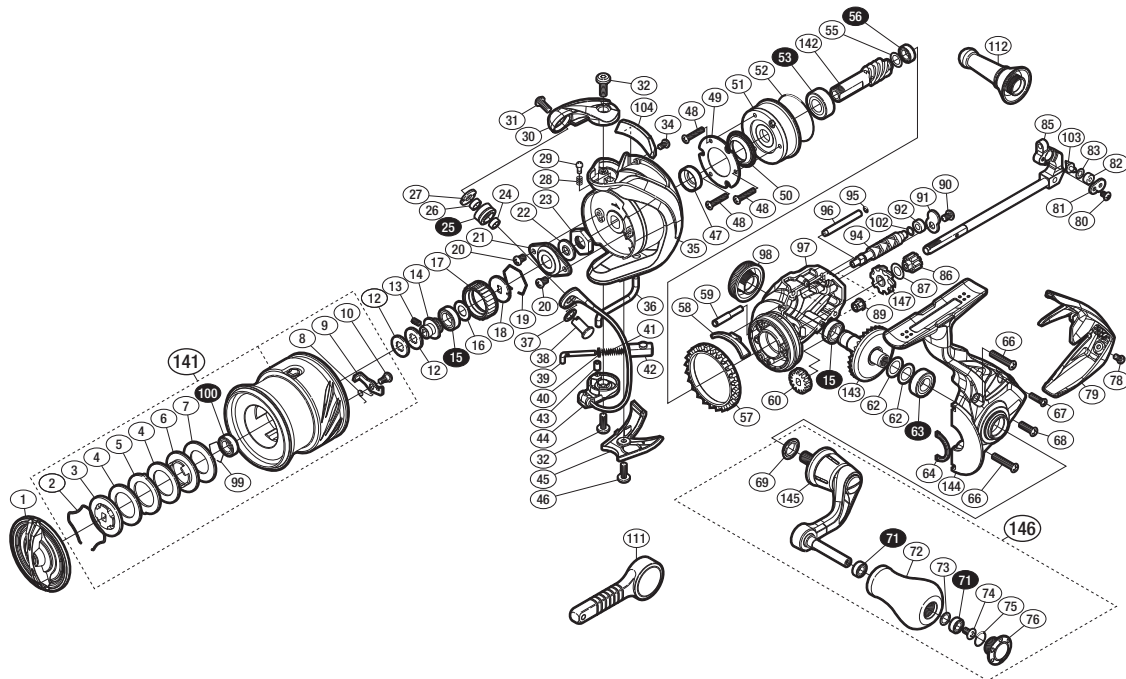


'17 セフィアCI4+ C3000S HG S A-RB 商品コード 5-SF08 E032

本体価格(税別) 35,300円

短縮コード **03713**



※白ヌキ番号はベアリングを示します。

調整座金類にしましては、必ずしも分解図中の表現と一致しない場合がございますので、ご了承ください。(商品により使用している場合とそうでない場合がございます。)

| 部品番号 | 部品名 | 本体価格(税別) |
|------|------------------------|----------|
| 1 | ドラグノブ | 1,500 |
| 2 | 抜け止めバネ | 100 |
| 3 | 小判座金 | 500 |
| 4 | ドラグ座金 | 100 |
| 5 | 耳付座金 | 100 |
| 6 | 小判座金 | 200 |
| 7 | ドラグ座金 | 100 |
| 8 | スプールピンバネ | 100 |
| 9 | スプールピン | 100 |
| 10 | 固定ボルト | 100 |
| 12 | スプール座金 | 50 |
| 13 | セットスクリュー (M2×5) | 100 |
| 14 | スプール軸ベアリングガイド | 300 |
| 15 | ボールベアリング (7×11×3 SARB) | 1,200 |
| 16 | 座金 | 100 |
| 17 | ドラグ音出シラチェット | 200 |
| 18 | スプール受け | 100 |
| 19 | ラチェットバネ | 100 |
| 20 | 固定ボルト | 50 |
| 21 | リテーナ | 200 |
| 22 | ローターベアリングシール | 200 |
| 23 | ローターナット | 300 |
| 24 | ラインローラーベアリングカラー | 200 |
| 25 | ラインローラー | 2,000 |
| 26 | ラインローラーベアリングカラー | 200 |
| 27 | ラインローラー受け | 100 |
| 28 | 音出シバネ | 100 |
| 29 | 音出シピン | 100 |
| 30 | アームカム | 500 |
| 31 | 固定ボルト | 200 |
| 32 | 固定ボルト | 100 |
| 34 | 固定ボルト | 100 |
| 35 | ローター | 2,500 |
| 36 | 内ゲリレバー | 200 |
| 37 | 座金 | 100 |
| 38 | アーム固定軸 | 500 |

| 部品番号 | 部品名 | 本体価格(税別) |
|------|-------------------------|----------|
| 39 | アームバネガイド | 300 |
| 40 | アームバネガイド(A) カラー | 100 |
| 41 | アームカムバネ | 100 |
| 42 | アームカムバネシート | 200 |
| 43 | アームバネガイド(A) カラーブッシュ | 100 |
| 44 | ベール組 | 4,000 |
| 45 | ベール取付ケカバー | 800 |
| 46 | 固定ボルト | 100 |
| 47 | ローターカラー | 300 |
| 48 | 固定ボルト | 50 |
| 49 | ローラークランチカバー板 | 100 |
| 50 | ローラークランチシール | 300 |
| 51 | ローラークランチ組 | 1,000 |
| 52 | Oリング | 300 |
| 53 | ボールベアリング (7×14×5 SARB) | 1,200 |
| 55 | 座金 | 50 |
| 56 | ボールベアリング (5×8×2.5 SARB) | 1,200 |
| 57 | フリクションリング | 200 |
| 58 | 内ゲリ当たり | 100 |
| 59 | 中間ギア軸 | 300 |
| 60 | ウォームシャフトギア | 300 |
| 62 | 座金 | 50 |
| 63 | ボールベアリング (7×13×4 SARB) | 1,200 |
| 64 | フタフランジシール | 200 |
| 66 | 固定ボルト | 100 |
| 67 | 固定ボルト | 50 |
| 68 | 固定ボルト | 50 |
| 69 | ハンドル軸シール | 200 |
| 71 | ボールベアリング (4×7×2.5 SARB) | 1,200 |
| 72 | ハンドルノブ | 1,500 |
| 73 | 座金 | 50 |
| 74 | 固定ボルト | 50 |
| 75 | Oリング | 50 |
| 76 | ハンドルキャップ | 800 |
| 78 | 固定ボルト | 100 |
| 79 | ボディガード | 1,000 |

| 部品番号 | 部品名 | 本体価格(税別) |
|------|------------------------|----------|
| 80 | 固定ボルト | 100 |
| 81 | ウォームシャフトピン押サエ板 | 100 |
| 82 | ウォームシャフトピンカラー | 100 |
| 83 | 座金 | 50 |
| 85 | メインシャフト組 | 1,800 |
| 86 | 中間ギア (S) | 200 |
| 87 | 座金 | 100 |
| 89 | ウォームシャフトブッシュ | 100 |
| 90 | 固定ボルト | 50 |
| 91 | ウォームシャフトカバー | 100 |
| 92 | ウォームシャフトブッシュ | 100 |
| 94 | ウォームシャフト | 500 |
| 95 | Oリング | 100 |
| 96 | 摺動子ガイド(A) | 100 |
| 97 | ボディ | 2,000 |
| 98 | ハンドルスクリューキャップ | 500 |
| 99 | ベアリング抜け止め | 50 |
| 100 | ボールベアリング (6×10×3 SARB) | 1,200 |
| 102 | 座金 | 50 |
| 103 | ウォームシャフトピン | 300 |
| 104 | バランスガード組 | 800 |
| 141 | スプール組 | 7,500 |
| 142 | ピニオンギア | 1,100 |
| 143 | ドライブギア組 | 2,000 |
| 144 | 脚付キフタ | 2,000 |
| 145 | ハンドル | 6,000 |
| 146 | ハンドル組 | 10,000 |
| 147 | 中間ギア (大) | 500 |
| 111 | リールレンチ (付属品) | 100 |
| 112 | リールスタンド (付属品) | 2,000 |
| *F01 | リール袋 (付属品) | 500 |
| PUNT | 取扱説明書分解図セット (付属品) | 200 |
| ITOS | スプール糸止メシール (付属品) | 100 |