

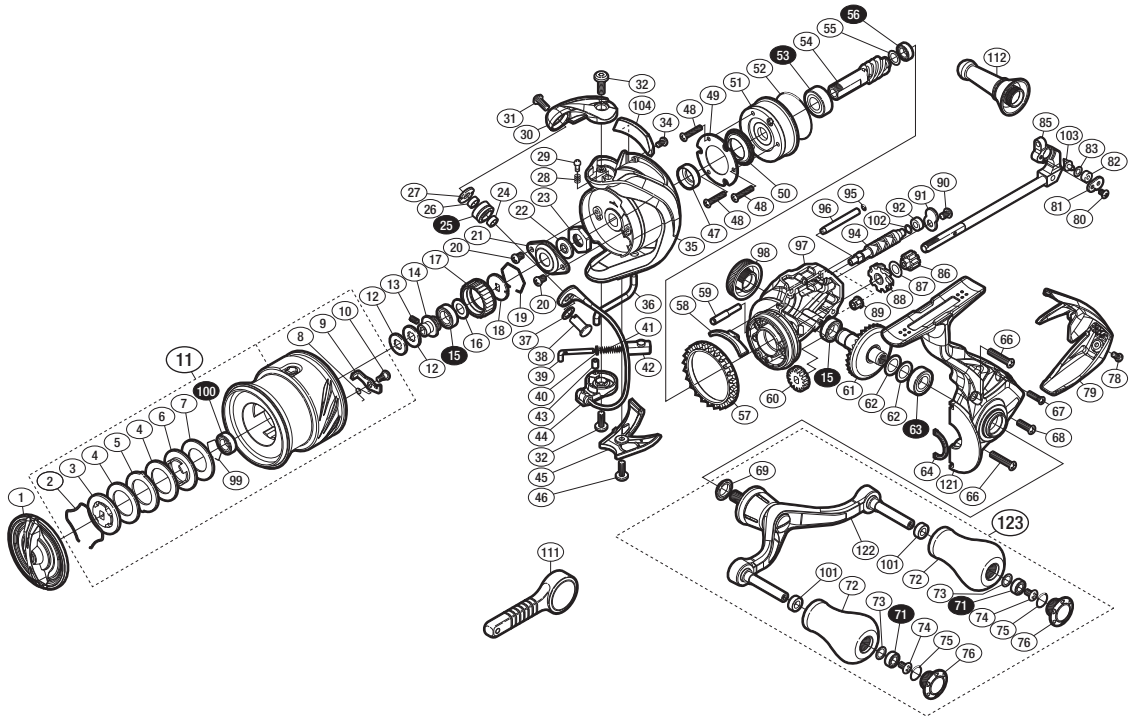
'17 セフィアCI4+ C3000SDH



商品コード 5-SF08 E031

本体価格(税別) 38,100円

短縮コード **03712**



※白ヌキ番号はベアリングを示します。

調整座金類に関しては、必ずしも分解図中の表現と一致しない場合がございますので、ご了承ください。(商品により使用している場合とそうでない場合がございます。)

部品番号	部品名	本体価格(税別)
1	ドラグノブ	1,500
2	抜け止めバネ	100
3	小判座金	500
4	ドラグ座金	100
5	耳付座金	100
6	小判座金	200
7	ドラグ座金	100
8	スプールピンバネ	100
9	スプールピン	100
10	固定ボルト	100
11	スプール組	7,500
12	スプール座金	50
13	セットスクリュー (M2×5)	100
14	スプール軸ベアリングガイド	300
15	ボールベアリング(7×11×3 SARB)	1,200
16	座金	100
17	ドラグ音出シラチェット	200
18	スプール受け	100
19	ラチェットバネ	100
20	固定ボルト	50
21	リテーナ	200
22	ローターベアリングシール	200
23	ローターナット	300
24	ラインローラーベアリングカラー	200
25	ラインローラー	2,000
26	ラインローラーベアリングカラー	200
27	ラインローラー受け	100
28	音出シバネ	100
29	音出シピン	100
30	アームカム	500
31	固定ボルト	200
32	固定ボルト	100
34	固定ボルト	100
35	ローター	2,500
36	内ゲリレバー	200
37	座金	100

部品番号	部品名	本体価格(税別)
38	アーム固定軸	500
39	アームバネガイド	300
40	アームバネガイド(A)カラー	100
41	アームカムバネ	100
42	アームカムバネシート	200
43	アームバネガイド(A)カラーブッシュ	100
44	ペール組	4,000
45	ペール取付ケカバー	800
46	固定ボルト	100
47	ローターカラー	300
48	固定ボルト	50
49	ローラークラッチカバー板	100
50	ローラークラッチシール	300
51	ローラークラッチ組	1,000
52	Oリング	300
53	ボールベアリング(7×14×5 SARB)	1,200
54	ピニオンギア	1,100
55	座金	50
56	ボールベアリング(5×8×2.5 SARB)	1,200
57	フリクションリング	200
58	内ゲリ当たり	100
59	中間ギア軸	300
60	ウォームシャフトギア	300
61	ドライブギア組	2,000
62	座金	50
63	ボールベアリング(7×13×4 SARB)	1,200
64	フタフランジシール	200
66	固定ボルト	100
67	固定ボルト	50
68	固定ボルト	50
69	ハンドル軸シール	200
71	ボールベアリング(4×7×2.5 SARB)	1,200
72	ハンドルノブ	1,500
73	座金	50
74	固定ボルト	50
75	Oリング	50

部品番号	部品名	本体価格(税別)
76	ハンドルキャップ	800
78	固定ボルト	100
79	ボディガード	1,000
80	固定ボルト	100
81	ウォームシャフトピン押サエ板	100
82	ウォームシャフトピンカラー	100
83	座金	50
85	メインシャフト組	1,800
86	中間ギア(S)	200
87	座金	100
88	中間ギア(L)	500
89	ウォームシャフトブッシュ	100
90	固定ボルト	50
91	ウォームシャフトカバー	100
92	ウォームシャフトブッシュ	100
94	ウォームシャフト	500
95	Oリング	100
96	摺動子ガイド(A)	100
97	ボディ	2,000
98	ハンドルスクリューキャップ	500
99	ベアリング抜け止め	50
100	ボールベアリング(6×10×3 SARB)	1,200
101	ブッシュ	100
102	座金	50
103	ウォームシャフトピン	300
104	バランスガード組	800
121	脚付キフタ	2,000
122	ハンドル	7,500
123	ハンドル組	11,500
111	リールレンチ	(付属品) 100
112	リールスタンド	(付属品) 2,000
*F01	リール袋	(付属品) 500
PUNT	取扱説明書分解図セット	(付属品) 200
ITOS	スプール糸止メシール	(付属品) 100