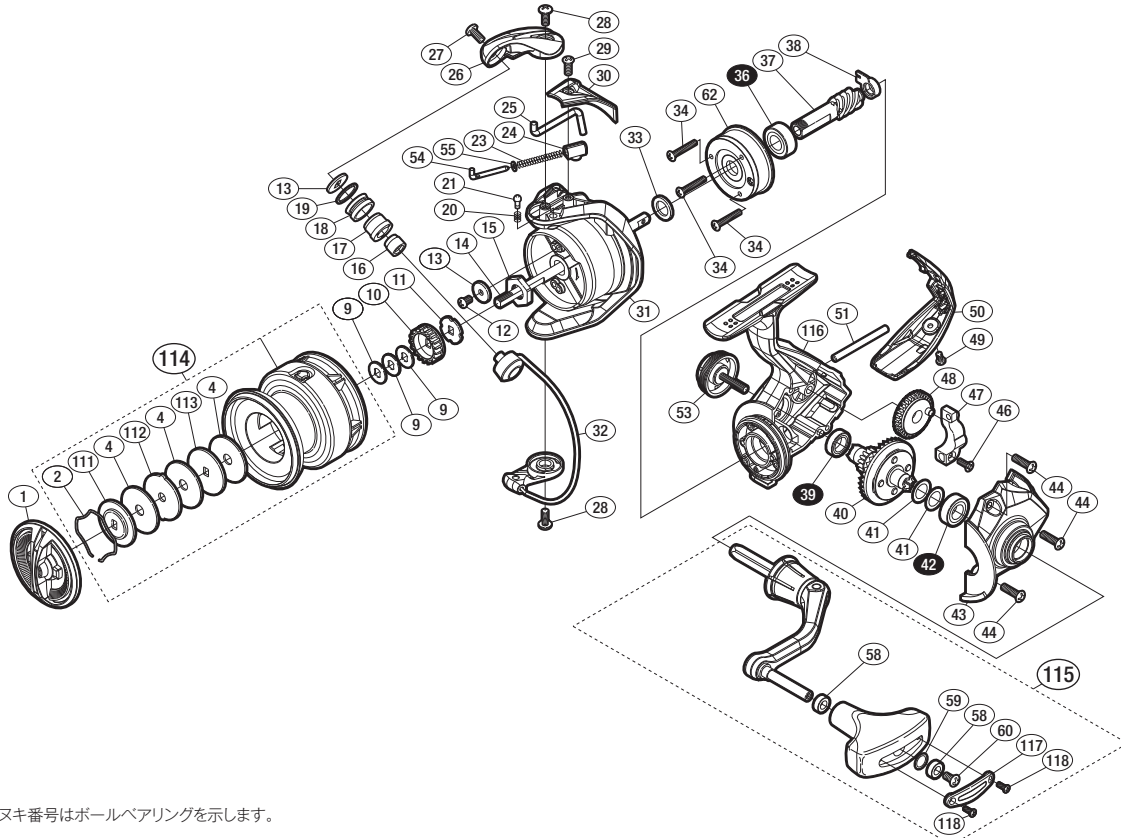


'17 セドナ C3000

商品コード 5-SB43 E029

バリュープライス

短縮コード **03684**



※白ヌキ番号はボールベアリングを示します。

調整座金類に関しましては、必ずしも分解図中の表現と一致しない場合がございますので、ご了承ください。(商品により使用している場合とそうでない場合がございます。)

| 部品番号 | 部品名 | 本体価格(税別) |
|------|--------------|----------|
| 1 | ドラグノブ | 1,000 |
| 2 | 抜ケ止メバネ | 100 |
| 4 | ドラグ座金 | 100 |
| 9 | スプール座金 | 50 |
| 10 | スプール受ケ(A) | 100 |
| 11 | スプール受ケ(B) | 100 |
| 12 | 固定ボルト | 200 |
| 13 | 座金 | 50 |
| 14 | メインシャフト | 500 |
| 15 | ローターナット | 300 |
| 16 | ラインローラーカラー | 100 |
| 17 | ラインローラーブッシュ | 50 |
| 18 | ラインローラー | 100 |
| 19 | ラインローラースペーサー | 100 |
| 20 | 音出シバネ | 100 |
| 21 | 音出シピン | 100 |
| 23 | アームカムバネ | 100 |
| 24 | アームカムバネシート | 200 |
| 25 | 内ゲリレバー | 200 |
| 26 | アームカム | 300 |

| 部品番号 | 部品名 | 本体価格(税別) |
|------|------------------|----------|
| 27 | 固定ボルト | 50 |
| 28 | 固定ボルト | 50 |
| 29 | 固定ボルト | 50 |
| 30 | アームカムバネカバー | 500 |
| 31 | ローター | 800 |
| 32 | ペール組 | 800 |
| 33 | 座金 | 50 |
| 34 | 固定ボルト | 50 |
| 36 | ボールベアリング(7×14×5) | 600 |
| 37 | ピニオンギア | 900 |
| 38 | ピニオンギア用ブッシュ | 100 |
| 39 | ボールベアリング(7×11×3) | 600 |
| 40 | ドライブギア組 | 900 |
| 41 | 座金 | 50 |
| 42 | ボールベアリング(7×13×4) | 600 |
| 43 | フタ | 800 |
| 44 | 固定ボルト | 50 |
| 46 | 固定ボルト | 100 |
| 47 | 摺動子 | 700 |
| 48 | 摺動子ギア | 100 |

| 部品番号 | 部品名 | 本体価格(税別) |
|------|-------------------|----------|
| 49 | 固定ボルト | 50 |
| 50 | ボディガード | 500 |
| 51 | 摺動子ガイド | 100 |
| 53 | ハンドルスクリューキャップ | 500 |
| 54 | アームバネガイド | 300 |
| 55 | アームバネガイド(A)カラー | 100 |
| 58 | ブッシュ | 100 |
| 59 | 座金 | 50 |
| 60 | 固定ボルト | 50 |
| 62 | ローラークラッチ組 | 1,000 |
| 111 | 小判座金 | 100 |
| 112 | 耳付座金 | 100 |
| 113 | 小判座金 | 100 |
| 114 | スプール組 | 2,500 |
| 115 | ハンドル組 | 2,000 |
| 116 | ボディ | 800 |
| 117 | ハンドルノブ銘版 | 200 |
| 118 | 固定ボルト | 50 |
| PUNT | 取扱説明書分解図セット (付属品) | 200 |