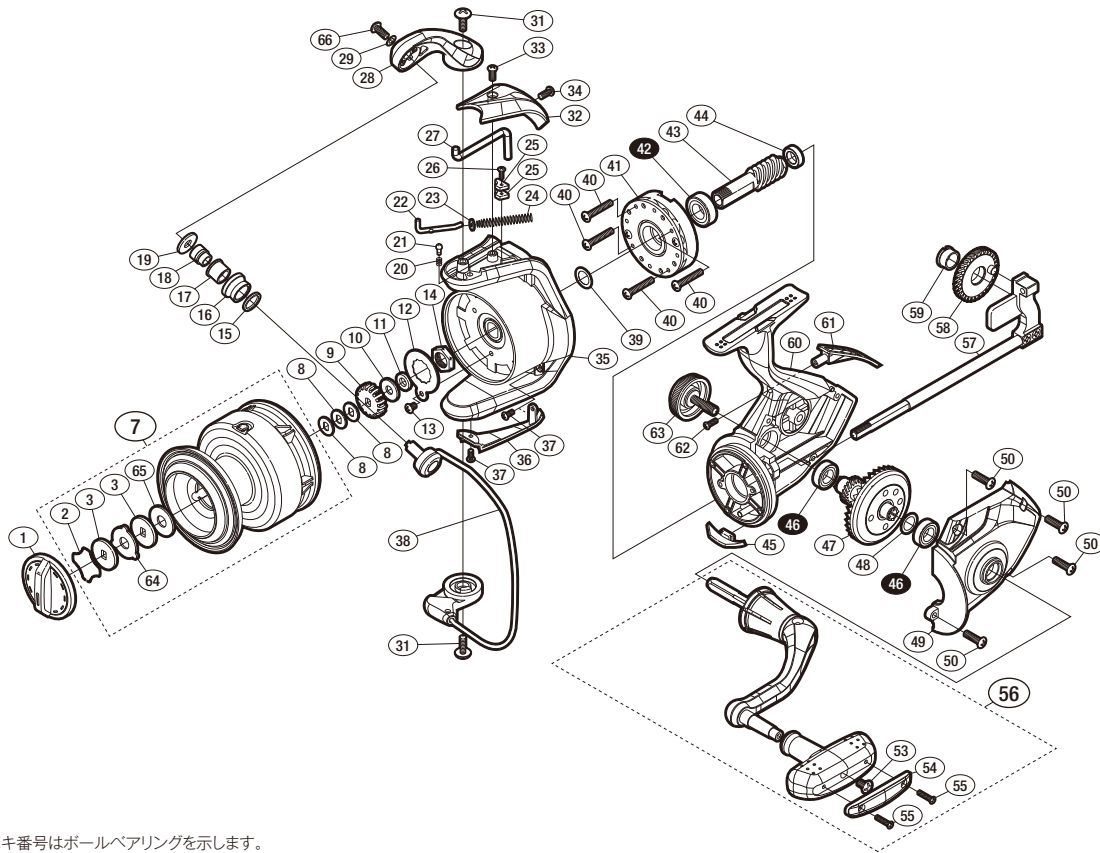


'17 セドナ 8000

商品コード 5-SB43 P080

バリュープライス

短縮コード **03774**



※白ヌキ番号はボールベアリングを示します。

調整座金類に関しましては、必ずしも分解図中の表現と一致しない場合がございますので、ご了承ください。(商品により使用している場合とそうでない場合がございます。)

部品番号	部品名	本体価格(税別)
1	ドラッグノブ組	1,000
2	抜ケ止メバネ	100
3	小判座金	100
7	スプール組	3,000
8	スプール座金	200
9	スプール受け(A)	100
10	座金	100
11	座金	100
12	ローターナットリテーナー	100
13	固定ボルト	50
14	ローターナット	100
15	ラインローラー Spacer	100
16	ラインローラー	500
17	ラインローラープッシュ	100
18	ラインローラーカラー	200
19	座金	100
20	音出シバネ	100
21	音出シピン	100
22	アームバネガイド(A)	100
23	アームバネガイド(A)カラー	100
24	アームカムバネ	100

部品番号	部品名	本体価格(税別)
25	バランサー B	100
26	固定ボルト	50
27	内ゲリレバー	200
28	アームカム	300
29	バランサー	100
31	固定ボルト	50
32	アームカムバネカバー	500
33	固定ボルト	50
34	固定ボルト	50
35	ローター	800
36	ベール取付ケカバー	500
37	固定ボルト	50
38	ベール組	800
39	ローター座金	50
40	固定ボルト	50
41	ローラークラッチ組	1,000
42	ボールベアリング(9×17×5)	700
43	ピニオンギア	2,000
44	ピニオンギア用プッシュ	100
45	内ゲリ当たり	100
46	ボールベアリング(8×14×4)	600

部品番号	部品名	本体価格(税別)
47	ドライブギア組	2,000
48	座金	50
49	フタ	1,000
50	固定ボルト	50
53	固定ボルト	50
54	ハンドルノブ銘版	100
55	固定ボルト	50
56	ハンドル組	2,300
57	メインシャフト組	800
58	摺動子ギア	200
59	摺動子ギヤカラー	200
60	ボディ組	800
61	本体銘版	200
62	固定ボルト	50
63	ハンドルスクリューキャップ組	500
64	耳付座金	400
65	ドラッグ座金	300
66	固定ボルト	50
PUNT	取扱説明書分解図セット (付属品)	200