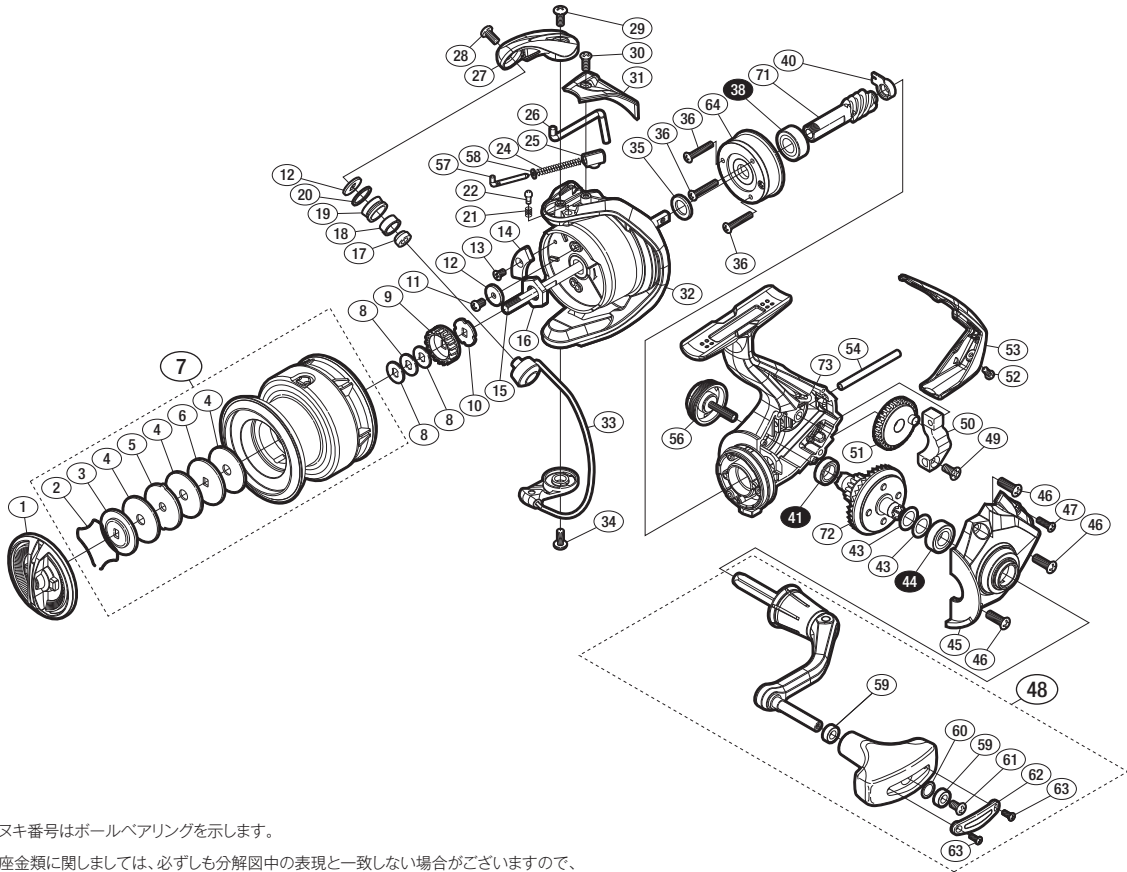


'17 セドナ 4000XG

商品コード 5-SB43 H043

バリュープライス

短縮コード **03688**



※白ヌキ番号はボールベアリングを示します。

調整座金類にしましては、必ずしも分解図中の表現と一致しない場合がございますので、ご了承下さい。(商品により使用している場合とそうでない場合がございます。)

部品番号	部品名	本体価格(税別)
1	ドラッグノブ	1,000
2	抜ケ止メバネ	100
3	小判座金	100
4	ドラッグ座金	100
5	耳付座金	100
6	小判座金	100
7	スプール組	3,000
8	スプール座金	50
9	スプール受け(A)	100
10	スプール受け(B)	100
11	固定ボルト	200
12	座金	50
13	固定ボルト	100
14	バランサー A	100
15	メインシャフト	500
16	ローターナット	300
17	ラインローラーカラー	100
18	ラインローラーブッシュ	50
19	ラインローラー	100
20	ラインローラースペーサー	100
21	音出シバネ	100
22	音出シピン	100

部品番号	部品名	本体価格(税別)
24	アームカムバネ	100
25	アームカムバネシート	200
26	内ゲリレバー	200
27	アームカム	300
28	固定ボルト	50
29	固定ボルト	50
30	固定ボルト	50
31	アームカムバネカバー	500
32	ローター	800
33	ペール組	800
34	固定ボルト	50
35	座金	50
36	固定ボルト	50
38	ボールベアリング(7×14×5)	600
40	ピニオンギア用ブッシュ	100
41	ボールベアリング(7×11×3)	600
43	座金	50
44	ボールベアリング(7×13×4)	600
45	フタ	1,000
46	固定ボルト	50
47	固定ボルト	100
48	ハンドル組	2,300

部品番号	部品名	本体価格(税別)
49	固定ボルト	100
50	摺動子	700
51	摺動子ギア	100
52	固定ボルト	50
53	ボディガード	500
54	摺動子ガイド	100
56	ハンドルスクリューキャップ	500
57	アームバネガイド	300
58	アームバネガイド(A)カラー	100
59	ブッシュ	100
60	座金	50
61	固定ボルト	50
62	ハンドルノブ銘版	200
63	固定ボルト	50
64	ローラークラッチ組	1,000
71	ピニオンギア	900
72	ドライブギア組	900
73	ボディ	800
PUNT	取扱説明書分解図セット (付属品)	200