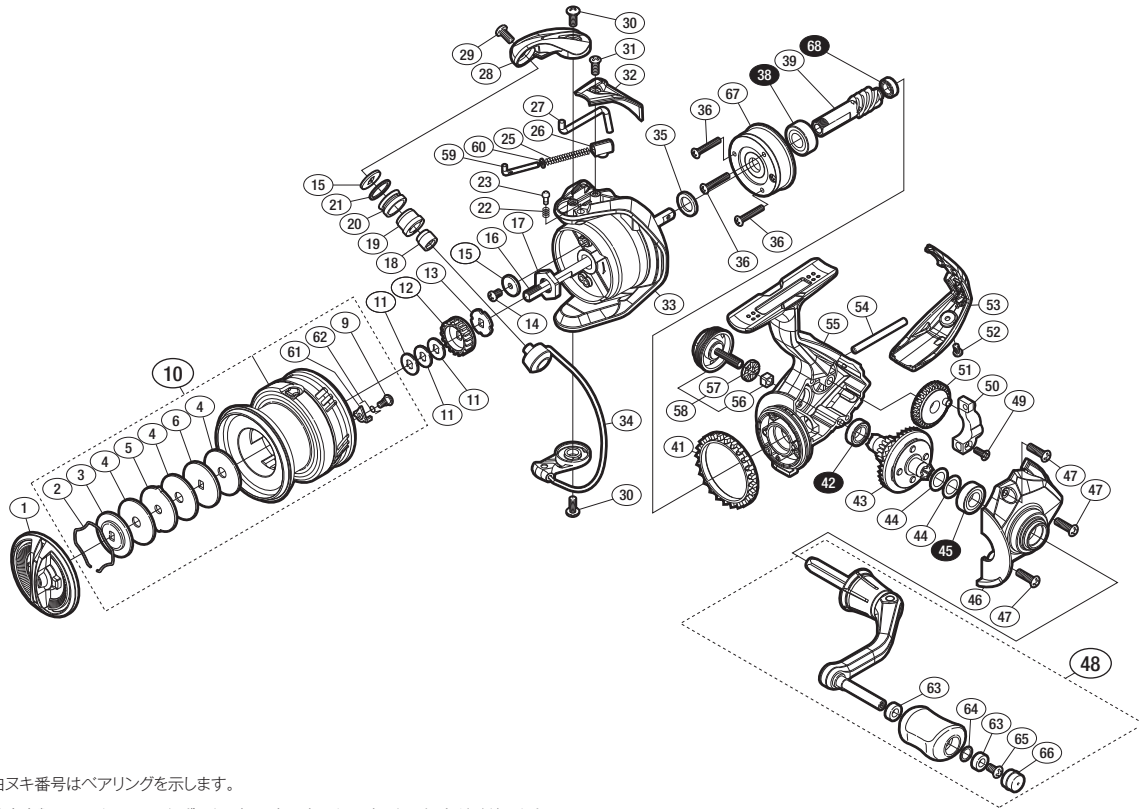


'17 サハラ 2500

商品コード 5-SF00 E025

本体価格(税別) 9,000円

短縮コード **03626**



※白ヌキ番号はベアリングを示します。

調整座金類にしましては、必ずしも分解図中の表現と一致しない場合がございますので、ご了承下さい。(商品により使用している場合とそうでない場合がございます。)

| 部品番号 | 部品名 | 本体価格(税別) |
|------|----------------|----------|
| 1 | ドラグノブ | 1,200 |
| 2 | 抜け止メバネ | 100 |
| 3 | 小判座金 | 100 |
| 4 | ドラグ座金 | 100 |
| 5 | 耳付座金 | 100 |
| 6 | 小判座金 | 100 |
| 9 | 固定ボルト | 100 |
| 10 | スプール組 | 2,400 |
| 11 | スプール座金 | 50 |
| 12 | スプール受け(A) | 100 |
| 13 | スプール受け(B) | 100 |
| 14 | 固定ボルト | 200 |
| 15 | ラインローラー座金 | 50 |
| 16 | メインシャフト | 500 |
| 17 | ローターナット | 300 |
| 18 | ラインローラーカラー | 100 |
| 19 | ラインローラーブッシュ | 50 |
| 20 | ラインローラー | 400 |
| 21 | ラインローラー Spacer | 100 |
| 22 | 音出シバネ | 100 |
| 23 | 音出シピン | 100 |
| 25 | アームカムバネ | 100 |

| 部品番号 | 部品名 | 本体価格(税別) |
|------|------------------|----------|
| 26 | アームカムバネシート | 200 |
| 27 | 内ゲリレバー | 200 |
| 28 | アームカム | 300 |
| 29 | 固定ボルト | 50 |
| 30 | 固定ボルト | 50 |
| 31 | 固定ボルト | 50 |
| 32 | アームカムバネカバー | 500 |
| 33 | ローター | 800 |
| 34 | ベール組 | 800 |
| 35 | 座金 | 50 |
| 36 | 固定ボルト | 50 |
| 38 | ボールベアリング(7×14×5) | 600 |
| 39 | ピニオンギア | 900 |
| 41 | フリクションリング | 200 |
| 42 | ボールベアリング(7×11×3) | 600 |
| 43 | ドライブギア組 | 900 |
| 44 | 座金 | 50 |
| 45 | ボールベアリング(7×13×4) | 600 |
| 46 | フタ | 800 |
| 47 | 固定ボルト | 50 |
| 48 | ハンドル組 | 2,000 |
| 49 | 固定ボルト | 100 |

| 部品番号 | 部品名 | 本体価格(税別) |
|------|---------------------|----------|
| 50 | 摺動子 | 700 |
| 51 | 摺動子ギア | 100 |
| 52 | 固定ボルト | 50 |
| 53 | ボディガード | 500 |
| 54 | 摺動子ガイド | 100 |
| 55 | ボディ | 1,000 |
| 56 | ハンドルスクリューキャップユルミ止め | 50 |
| 57 | ハンドルスクリューキャップSpacer | 100 |
| 58 | ハンドルスクリューキャップ | 500 |
| 59 | アームバネガイド | 300 |
| 60 | アームバネガイド(A)カラー | 100 |
| 61 | スプールピン | 100 |
| 62 | スプールピンバネ | 100 |
| 63 | ブッシュ | 100 |
| 64 | 座金 | 50 |
| 65 | 固定ボルト | 50 |
| 66 | ハンドルキャップ | 200 |
| 67 | ローラークラッチ組 | 1,000 |
| 68 | ボールベアリング(5×8×2.5) | 600 |
| PUNT | 取扱説明書分解図セット (付属品) | 200 |