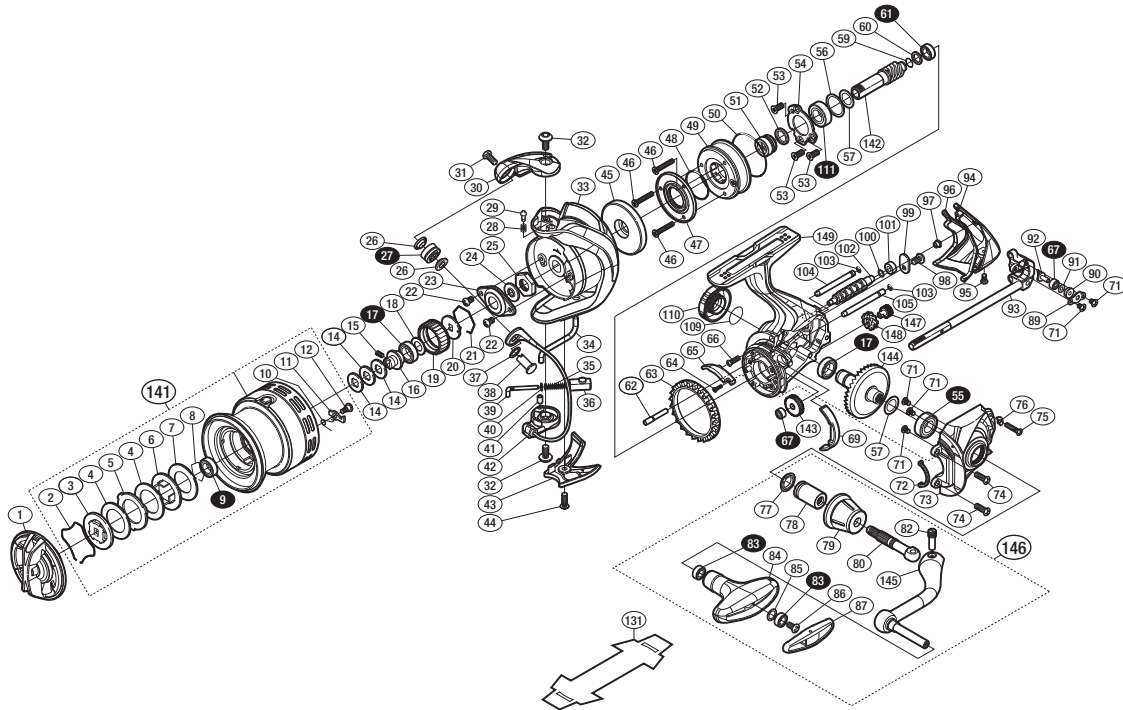


## '17 エクスセンス C3000MHG SA-RB

商品コード 5-SF11 E032

本体価格(税別) 60,000円

短縮コード **03750**



※白スキ番号はベアリングを示します。

調整座金類にしましては、必ずしも分解図中の表現と一致しない場合がございますので、ご了承ください。(商品により使用している場合とそうでない場合がございます。)

部 品 号	部 品 名	本体価格 (税別)
1	ドラッグノブ組	2,500
2	抜け止めバネ	100
3	小判座金	500
4	ドラッグ座金	100
5	耳付座金	500
6	小判座金	200
7	ドラッグ座金	100
8	ベアリング抜け止め	50
9	ボールベアリング(6×10×3 SARB)	1,200
10	スプールピンバネ	100
11	スプールピン	100
12	固定ボルト	100
14	スプール座金	50
15	セットスクリュー(M2×5)	100
16	メインシャフトベアリングガイド	500
17	ボールベアリング(7×11×3 SARB)	1,200
18	座金	50
19	ドラッグ音出シラチェット	200
20	スプール受け	100
21	ラチェットバネ	100
22	固定ボルト	50
23	リテーナー	100
24	ローターベアリングシール	200
25	ローターナット	300
26	ラインローラーベアリングカラー	200
27	ラインローラー(ベアリング入り)	3,500
28	音出シバネ	100
29	音出シピン	100
30	アームカム	500
31	固定ボルト	200
32	固定ボルト	100
33	ローター	5,000
34	内ゲリレバー	200
35	アームカムバネ	100
36	アームカムバネシート	200
37	座金	100
38	アーム固定軸	200
39	アームバネガイド(A)	300
40	アームバネガイド(A)カラー	100
41	アームバネガイド(A)カラープッシュ	100

部 品 号	部 品 名	本体価格 (税別)
42	ベール組	4,000
43	ベール取付ケカバー	800
44	固定ボルト	100
45	ローターカラー	800
46	固定ボルト	100
47	ローラークラッチカバー板	800
48	Oリング	300
49	ローラークラッチ組	1,100
50	Oリング	300
51	ローラークラッチインナー	200
52	ローラークラッチインナーカラー	100
53	固定ボルト	100
54	ベアリング押さえ板	200
55	ボールベアリング(7×13×4 SARB)	1,200
56	座金	50
57	座金(7×10)	50
59	ピニオンギアリング	200
60	ピニオンギア スペーサー	100
61	ボールベアリング(5×8×2.5 SARB)	1,200
62	中間ギア軸	300
63	フリクションリング	300
64	固定ボルト	100
65	内ゲリ当たり	100
66	固定ボルト	100
67	ボールベアリング(2×5×2.5 SARB)	1,200
69	フリクションリングスペーサー	200
71	固定ボルト	100
72	フタフランジシール	200
73	フタ	5,000
74	固定ボルト	50
75	固定ボルト	100
76	固定ボルト座金	200
77	ハンドル軸シール	200
78	ハンドル軸ツバ(B)	500
79	ハンドル軸ツバ	2,000
80	ハンドル軸	500
82	ハンドル軸ボルト	300
83	ボールベアリング(4×7×2.5 SARB)	1,200
84	ハンドルノブ	1,500
85	座金	150

部 品 号	部 品 名	本体価格 (税別)
86	固定ボルト	50
87	ハンドルキャップ	300
89	ウォームシャフトピン押さえ板	100
90	ウォームシャフトピンカラー	200
91	座金	50
92	ウォームシャフトピン	400
93	メインシャフト組	2,500
94	ボディガード	1,000
95	固定ボルト	100
96	ボディカバー	200
97	ボディガードカラー	200
98	固定ボルト	100
99	ウォームシャフトカバー	100
100	座金	50
101	ウォームシャフトプッシュ	100
102	ウォームシャフト	1,000
103	Oリング	100
104	摺動子ガイド(A)	300
105	摺動子ガイド(B)	300
109	Oリング	100
110	ハンドルスクリューキャップ	1,800
111	ボールベアリング(7×13×4 SARB)	1,200
141	スプール組	10,000
142	ピニオンギア	1,800
143	ウォームシャフトギア	800
144	ドライブギア組	2,500
145	ハンドル	3,000
146	ハンドル組	9,000
147	中間ギア(S)	700
148	中間ギア(L)	800
149	ボディ	14,000
131	脚保護シート	(付属品) 200
*F01	リール袋	(付属品) 1,000
TRST	取扱説明書	(付属品) 100
BNKI	分解図	(付属品) 100
ITOS	スプール糸止メシール	(付属品) 100