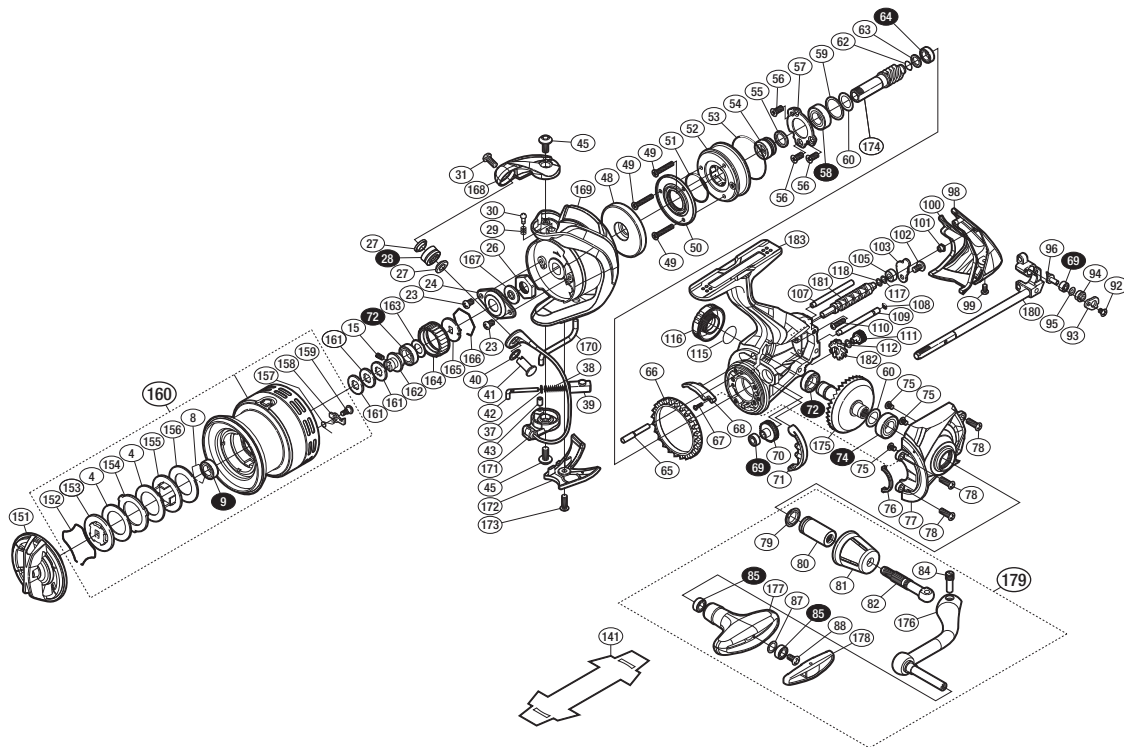


## '17 エクスセンス 3000MHG SA-RB

商品コード 5-SF11 F034

本体価格(税別) 61,000円

短縮コード **03751**



\*白抜き番号はベアリングを示します。

調整座金類にしましては、必ずしも分解図中の表現と一致しない場合がございますので、ご了承ください。(商品により使用している場合とそうでない場合がございます。)

部 品 号	部 品 名	本体価格 (税 別)
4	ドラグ座金	100
8	ベアリング抜け止め	50
9	ボールベアリング(6×10×3 SARB)	1,200
15	セットスクリュー(M2×5)	100
23	固定ボルト	50
24	リテーナー	100
26	ローターナット	300
27	ラインローラーベアリングカラー	200
28	ラインローラー(ベアリング入り)	3,500
29	音出シバネ	100
30	音出シピン	100
31	固定ボルト	200
37	アームバネガイド(A)カラー	100
38	アームカムバネ	100
39	アームカムバネシート	200
40	座金	100
41	アーム固定軸	200
42	アームバネガイド(A)	300
43	アームバネガイド(A)カラーブッシュ	100
45	固定ボルト	100
48	ローターカラー	800
49	固定ボルト	100
50	ローラークラッチカバー板	800
51	Oリング	300
52	ローラークラッチ組	1,100
53	Oリング	300
54	ローラークラッチインナー	200
55	ローラークラッチインナーカラー	100
56	固定ボルト	100
57	ベアリング押サエ板	200
58	ボールベアリング(7×14×5 SARB)	1,200
59	座金	50
60	座金(7×10)	50
62	ピニオンギア リング	100
63	ピニオンギア スペーサー	100
64	ボールベアリング(6×10×3 SARB)	1,200
65	中間ギア軸	300
66	フリクションリング	300
67	固定ボルト	100
68	内ゲリ当たり	100

部 品 号	部 品 名	本体価格 (税 別)
69	ボールベアリング(2×5×2.5 SARB)	1,200
70	ウォームシャフトギア	800
71	フリクションリングスペーサー	200
72	ボールベアリング(7×11×3 SARB)	1,200
74	ボールベアリング(7×13×4 SARB)	1,200
75	固定ボルト	100
76	フタフランジシール	200
77	フタ	5,000
78	固定ボルト	50
79	ハンドル軸シール	200
80	ハンドル軸ツバ(B)	500
81	ハンドル軸ツバ	2,000
82	ハンドル軸	500
84	ハンドル軸ボルト	300
85	ボールベアリング(4×7×2.5 SARB)	1,200
87	座金	150
88	固定ボルト	50
92	固定ボルト	50
93	ウォームシャフトピン押サエ板	100
94	ウォームシャフトピンカラー	200
95	座金	50
96	ウォームシャフトピン	400
98	ボディガード	1,000
99	固定ボルト	100
100	ボディカバー	200
101	ボディガードカラー	200
102	固定ボルト	200
103	ウォームシャフトカバー	200
105	ウォームシャフトブッシュ	100
107	摺動子ガイド	300
108	Oリング	100
109	摺動子ガイド(B)	300
110	固定ボルト	50
111	中間ギア(S)	700
112	座金	50
115	Oリング	100
116	ハンドルスクリューキャップ	1,800
117	座金	50
118	座金	50
151	ドラグノブ組	2,500

部 品 号	部 品 名	本体価格 (税 別)
152	抜け止めバネ	100
153	小判座金	500
154	耳付座金	500
155	小判座金	200
156	ドラグ座金	100
157	スプールピンバネ	100
158	スプールピン	100
159	固定ボルト	100
160	スプール組	10,000
161	スプール座金	50
162	メインシャフトベアリングガイド	500
163	座金	50
164	ドラグ音出シラチェット	200
165	スプール受け	100
166	ラチェットバネ	100
167	ローターベアリングシール	200
168	アームカム	500
169	ローター	5,000
170	内ゲリレバー	200
171	ベール組	4,000
172	ベール取付ケカバー	800
173	固定ボルト	100
174	ピニオンギア	1,800
175	ドライブギア組	2,500
176	ハンドル	3,000
177	ハンドルノブ	1,500
178	ハンドルキャップ	300
179	ハンドル組	9,000
180	メインシャフト組	2,500
181	ウォームシャフト	1,000
182	中間ギア(L)	800
183	ボディ	14,000
141	脚保護シート (付属品)	200
*F01	リール袋 (付属品)	1,000
TRST	取扱説明書 (付属品)	100
BNKI	分解図 (付属品)	100
ITOS	スプール系止メシール (付属品)	100