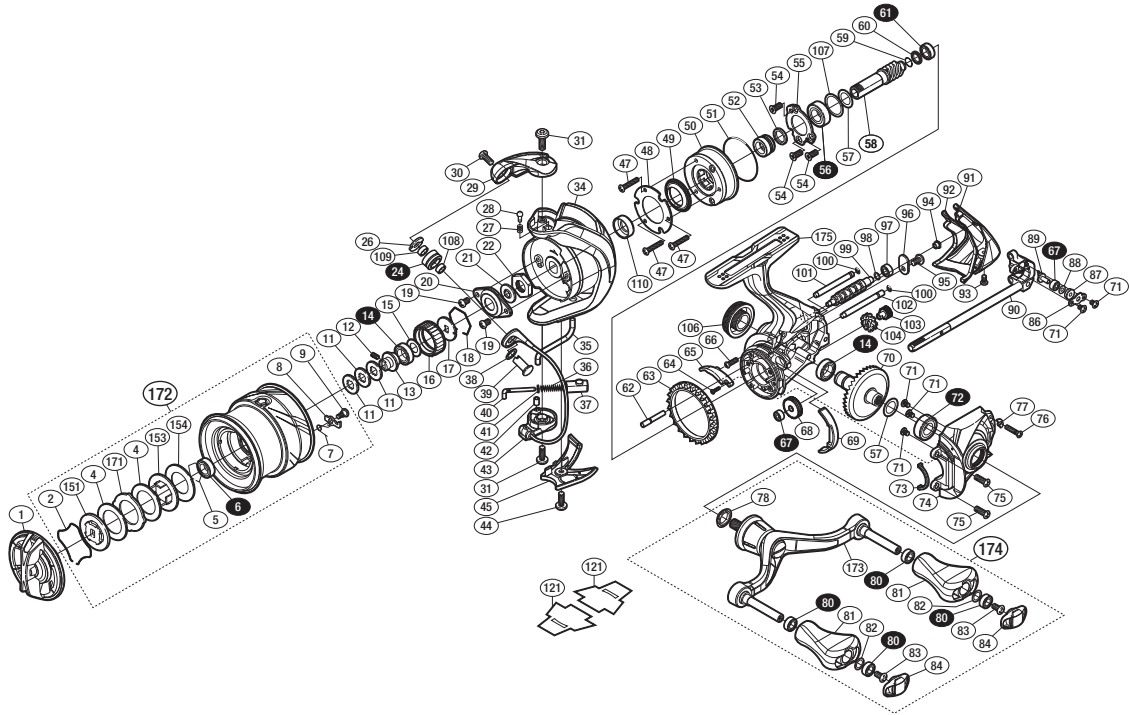


'16 ヴァンキッシュ C3000SDH S A-RB

商品コード 5-SE59 E033

本体価格(税別) 58,800円

短縮コード **03503**



※白スキ番号はベアリングを示します。

調整座金類にしましては、必ずしも分解図中の表現と一致しない場合がございますので、ご了承ください。(商品により使用している場合とそうでない場合がございます。)

部品番号	部品名	本体価格(税別)
1	ドラッグノブ組	2,500
2	抜け止めバネ	100
4	ドラッグ座金	100
5	ベアリング抜け止め	50
6	ボールベアリング(6×10×3 SARB)	1,200
7	スプールピンバネ	100
8	スプールピン	100
9	固定ボルト	100
11	スプール座金	50
12	セットスクリュー(M2×5)	100
13	スプール軸ベアリングガイド	500
14	ボールベアリング(7×11×3 SARB)	1,200
15	座金	50
16	ドラッグ音出シラチェット	200
17	スプール受け	100
18	ラチェットバネ	100
19	固定ボルト	50
20	リテーナー	200
21	ローターベアリングシール	200
22	ローターナット	300
24	ラインローラー(ベアリング入り)	2,000
26	ラインローラー受け	100
27	音出シバネ	100
28	音出シピン	100
29	アームカム	500
30	固定ボルト	200
31	固定ボルト	100
34	ローター	5,000
35	内ゲリレバー	200
36	アームカムバネ	100
37	アームカムバネシート	200
38	座金	100
39	アーム固定軸	200
40	アームバネガイド(A)	300
41	アームバネガイド(A)カラー	100
42	アームバネガイド(A)カラーブッシュ	100
43	ペール組	4,000
44	固定ボルト	50
45	ペール取付ケカバー	800

部品番号	部品名	本体価格(税別)
47	固定ボルト	100
48	ローラーラッチカバー板	100
49	ローラーラッチシール	300
50	ローラーラッチ組	1,100
51	Oリング	300
52	ローラーラッチインナー	200
53	ローラーラッチインナーカラー	100
54	固定ボルト	100
55	ベアリング押サエ板	200
56	ボールベアリング(7×13×4 SARB)	1,200
57	座金(7×10)	50
58	ピニオンギア	1,800
59	ピニオンギアリング	200
60	ピニオンギア スペース	100
61	ボールベアリング(5×8×2.5 SARB)	1,200
62	中間ギア軸	300
63	フリクションリング	300
64	固定ボルト	100
65	内ゲリ当たり	100
66	固定ボルト	100
67	ボールベアリング(2×5×2.5 SARB)	1,200
68	ウォームシャフトギア	800
69	フリクションリングスペース	200
70	ドライブギア組	2,500
71	固定ボルト	100
72	ボールベアリング(7×13×4 SARB)	1,200
73	フタフランジシール	200
74	フタ	5,000
75	固定ボルト	50
76	固定ボルト	100
77	固定ボルト座金	200
78	ハンドル軸シール	200
80	ボールベアリング(4×7×2.5 SARB)	1,200
81	ハンドルノブ	1,000
82	座金	150
83	固定ボルト	50
84	ハンドルキャップ	300
86	ウォームシャフトピン押サエ板	100
87	ウォームシャフトピンカラー	200

部品番号	部品名	本体価格(税別)
88	座金	50
89	ウォームシャフトピン	400
90	メインシャフト組	2,500
91	ボディガード	1,000
92	ボディカバー	100
93	固定ボルト	100
94	ボディガードカラー	200
95	固定ボルト	100
96	ウォームシャフトカバー	100
97	ウォームシャフトブッシュ	100
98	座金	50
99	ウォームシャフト	1,000
100	Oリング	100
101	摺動子ガイド(A)	300
102	摺動子ガイド(B)	300
103	中間ギア(S)	700
104	中間ギア(L)	800
106	ハンドルスクリューキャップ	500
107	座金	50
108	ラインローラーベアリングカラー	450
109	ラインローラーベアリングカラー	450
110	ローターカラー	800
151	小判座金	500
153	小判座金	200
154	ドラッグ座金	100
171	耳付座金	500
172	スプール組	9,500
173	ハンドル	7,500
174	ハンドル組	13,500
175	ボディ	14,000
121	脚保護シート	(付属品) 200
*F01	リール袋	(付属品) 1,200
TRST	取扱説明書	(付属品) 100
BNKI	分解図	(付属品) 100
ITOS	スプール糸止メシール	(付属品) 100