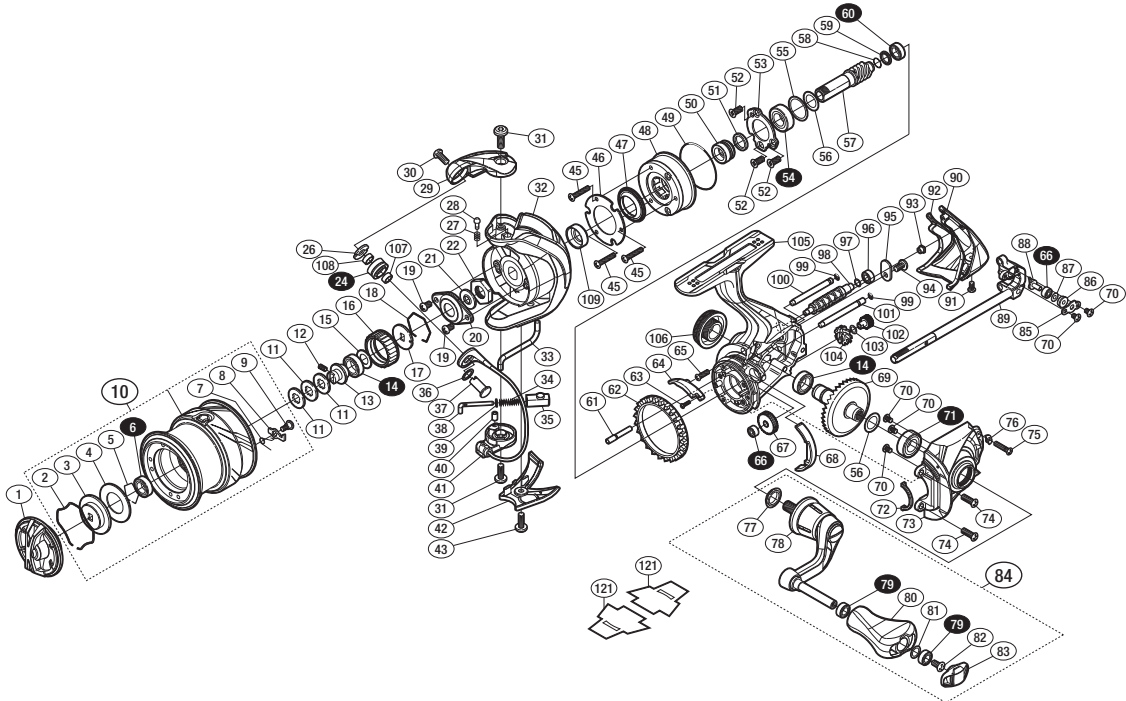


## '16 ヴァンキッシュ C2500HGS S A-RB

商品コード 5-SE59 D024

本体価格(税別) 55,600円

短縮コード **03499**



※白スキ番号はベアリングを示します。

調整座金類にしましては、必ずしも分解図中の表現と一致しない場合がございますので、ご了承ください。(商品により使用している場合とそうでない場合がございます。)

部品番号	部品名	本体価格(税別)
1	ドラグノブ組	2,500
2	抜け止めバネ	100
3	小判座金	500
4	ドラグ座金	100
5	ベアリング抜け止め	50
6	ボールベアリング(6×10×3 SARB)	1,200
7	スプールピンバネ	100
8	スプールピン	100
9	固定ボルト	100
10	スプール組	9,500
11	スプール座金	50
12	セットスクリュー(M2×5)	100
13	メインシャフトベアリングガイド	500
14	ボールベアリング(7×11×3 SARB)	1,200
15	座金	50
16	ドラグ音出シラチェット	200
17	スプール受け	100
18	ラチェットバネ	100
19	固定ボルト	50
20	リテーナー	200
21	ローターベアリングシール	200
22	ローターナット	300
24	ラインローラー(ベアリング入り)	2,000
26	ラインローラー受け	100
27	音出シバネ	100
28	音出シピン	100
29	アームカム	500
30	固定ボルト	200
31	固定ボルト	100
32	ローター	5,000
33	内ゲリレバー	200
34	アームカムバネ	100
35	アームカムバネシート	200
36	座金	100
37	アーム固定軸	200
38	アームバネガイド(A)	300
39	アームバネガイド(A)カラー	100
40	アームバネガイド(A)カラーブッシュ	100

部品番号	部品名	本体価格(税別)
41	ベール組	4,000
42	ベール取付ケカパー	800
43	固定ボルト	50
45	固定ボルト	100
46	ローラークラッチカパー	100
47	ローラークラッチシール	300
48	ローラークラッチ組	1,100
49	オリング	300
50	ローラークラッチインナー	200
51	ローラークラッチインナーカラー	100
52	固定ボルト	100
53	ベアリング押サエ板	200
54	ボールベアリング(7×13×4 SARB)	1,200
55	座金	50
56	座金(7×10)	50
57	ピニオンギア	1,800
58	ピニオンギアリング	200
59	ピニオンギアスパーサー	100
60	ボールベアリング(5×8×2.5 SARB)	1,200
61	中間ギア軸	300
62	フリクションリング	300
63	固定ボルト	100
64	内ゲリ当たり	100
65	固定ボルト	100
66	ボールベアリング(2×5×2.5 SARB)	1,200
67	ウォームシャフトギア	800
68	フリクションリングスパーサー	200
69	ドライブギア組	2,500
70	固定ボルト	100
71	ボールベアリング(7×13×4 SARB)	1,200
72	フタフランジシール	200
73	フタ	5,000
74	固定ボルト	50
75	固定ボルト	100
76	固定ボルト座金	200
77	ハンドル軸シール	200
78	ハンドル	6,000
79	ボールベアリング(4×7×2.5 SARB)	1,200

部品番号	部品名	本体価格(税別)
80	ハンドルノブ	1,000
81	座金	150
82	固定ボルト	50
83	ハンドルキャップ	300
84	ハンドル組	10,000
85	ウォームシャフトピン押サエ板	100
86	ウォームシャフトピンカラー	200
87	座金	50
88	ウォームシャフトピン	400
89	メインシャフト組	2,500
90	ボディガード	1,000
91	固定ボルト	100
92	ボディカバー	100
93	ボディガードカラー	200
94	固定ボルト	100
95	ウォームシャフトカバー	100
96	ウォームシャフトブッシュ	100
97	座金	50
98	ウォームシャフト	1,000
99	オリング	100
100	摺動子ガイド(A)	300
101	摺動子ガイド(B)	300
102	中間ギア(S)	700
103	座金	50
104	中間ギア(L)	800
105	ボディ	14,000
106	ハンドルスクリューキャップ	500
107	ラインローラーベアリングカラー	450
108	ラインローラーベアリングカラー	450
109	ローターカラー	800
121	脚保護シート	(付属品) 200
*F01	リール袋	(付属品) 1,000
TRST	取扱説明書	(付属品) 100
BNKI	分解図	(付属品) 100
ITOS	スプール糸止めシール	(付属品) 100