

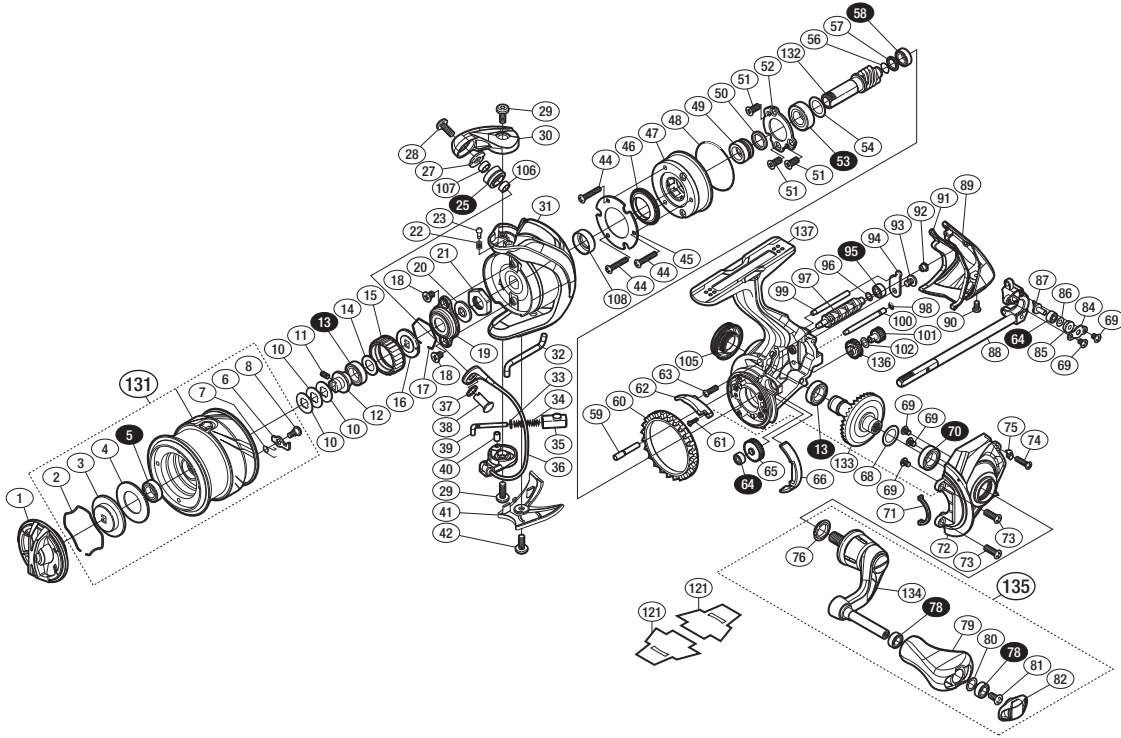
'16 ヴァンキッシュ C2000S



商品コード 5-SE59 B019

本体価格(税別) 54,500円

短縮コード **03497**



※白スキ番号はベアリングを示します。

調整座金類にしましては、必ずしも分解図中の表現と一致しない場合がございますので、ご了承ください。(商品により使用している場合とそうでない場合がございます。)

部品番号	部品名	本体価格(税別)
1	ドラッグノブ組	2,500
2	抜け止メバネ	100
3	小判座金	300
4	ドラッグ座金	100
5	ボールベアリング(6×10×3 SARB)	1,200
6	スプールピン	100
7	スプールピンバネ	100
8	固定ボルト	100
10	スプール座金	50
11	セットスクリュー(M2×5)	100
12	メインシャフトベアリングガイド	500
13	ボールベアリング(7×11×3 SARB)	1,200
14	座金	50
15	ドラッグ音出シラチェット	200
16	スプール受け	100
17	ラチェットバネ	100
18	固定ボルト	50
19	リテーナー	200
20	ローターベアリングシール	200
21	ローターナット	300
22	音出シバネ	100
23	音出シピン	100
25	ラインローラー(ベアリング入り)	2,000
27	ラインローラー受け	100
28	固定ボルト	200
29	固定ボルト	100
30	アームカム	500
31	ローター	5,000
32	内ゲリレバー	200
33	アームバネガイド(A)カラー	100
34	アームカムバネ	100
35	アームカムバネシート	200
36	ベール組	4,000
37	座金	100
38	アーム固定軸	200
39	アームバネガイド(A)	300
40	アームバネガイド(A)カラーブッシュ	100
41	ベール取付ケカバー	800

部品番号	部品名	本体価格(税別)
42	固定ボルト	100
44	固定ボルト	100
45	ローラークラッチカバー板	100
46	ローラークラッチシール	300
47	ローラークラッチ組	1,100
48	Oリング	300
49	ローラークラッチインナー	200
50	ローラークラッチインナーカラー	100
51	固定ボルト	100
52	ベアリング押サエ板	200
53	ボールベアリング(7×13×4 SARB)	1,200
54	座金	50
56	ヒニオンギア リング	200
57	ヒニオンギア スペース	100
58	ボールベアリング(5×8×2.5 SARB)	1,200
59	中間ギア軸	300
60	フリクションリング	300
61	固定ボルト	100
62	内ゲリ当たり	100
63	固定ボルト	100
64	ボールベアリング(2×5×2.5 SARB)	1,200
65	ウォームシャフトギア	800
66	フリクションリングスペース	200
68	座金(7×10)	50
69	固定ボルト	100
70	ボールベアリング(7×13×4 SARB)	1,200
71	フタフランジシール	200
72	フタ	5,000
73	固定ボルト	50
74	固定ボルト	50
75	固定ボルト座金	200
76	ハンドル軸シール	200
78	ボールベアリング(4×7×2.5 SARB)	1,200
79	ハンドルノブ	1,000
80	座金	150
81	固定ボルト	50
82	ハンドルキャップ	300
84	ウォームシャフトピン押サエ板	100

部品番号	部品名	本体価格(税別)
85	ウォームシャフトピンカラー	200
86	座金	50
87	ウォームシャフトピン	400
88	メインシャフト組	2,500
89	ボディガード	1,000
90	固定ボルト	100
91	ボディカバー	100
92	ボディガードカラー	200
93	固定ボルト	200
94	ウォームシャフトカバー	100
95	ボールベアリング(3×6×2.5 SARB)	1,200
96	座金	50
97	ウォームシャフト	1,000
98	Oリング	100
99	摺動子ガイド(A)	300
100	摺動子ガイド(B)	300
101	中間ギア(S)	700
102	座金	50
105	ハンドルスクリューキャップ	500
106	ラインローラーベアリングカラー	450
107	ラインローラーベアリングカラー	450
108	ローターカラー	800
131	スプール組	9,000
132	ヒニオンギア	1,800
133	ドライブギア組	2,500
134	ハンドル	6,000
135	ハンドル組	10,000
136	中間ギア(L)	800
137	ボディ	14,000
121	脚保護シート (付属品)	200
*F01	リール袋 (付属品)	1,000
TRST	取扱説明書 (付属品)	100
BNKI	分解図 (付属品)	100
ITOS	スプール糸止メシール (付属品)	100