

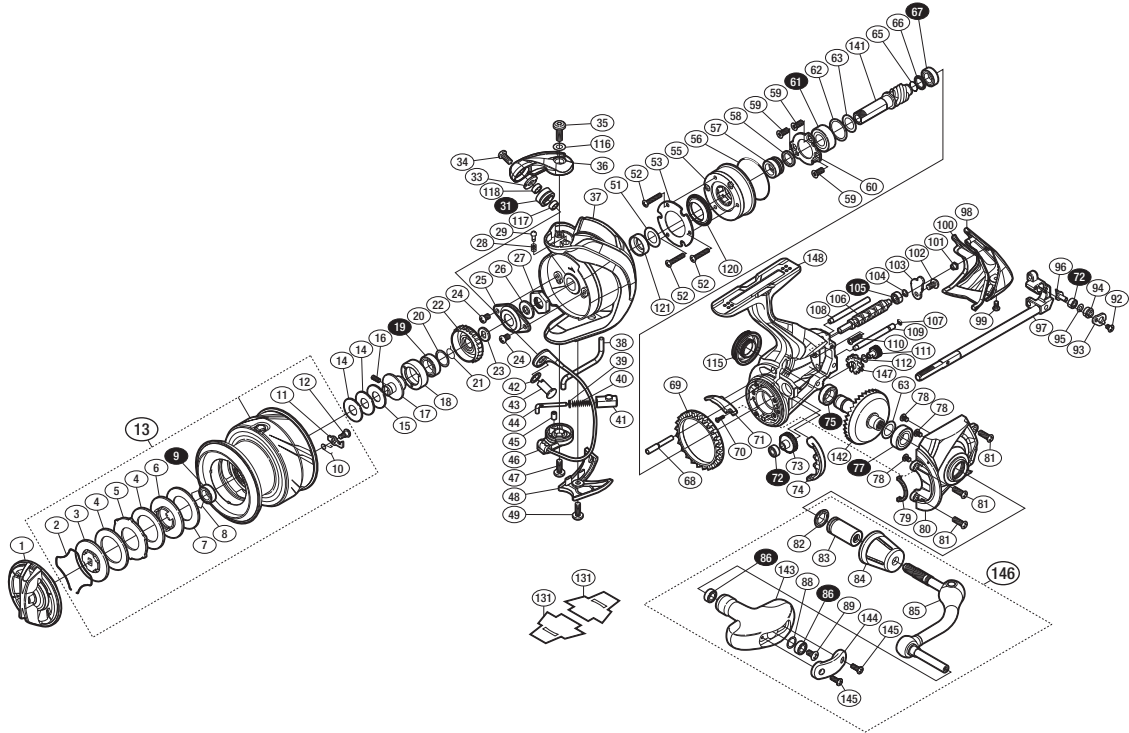
'16 ヴァンキッシュ 4000XG



商品コード 5-SE59 H043

本体価格(税別) 58,800円

短縮コード **03508**



※白スキ番号はベアリングを示します。

調整座金類に関しましては、必ずしも分解図中の表現と一致しない場合がございますので、ご了承ください。(商品により使用している場合とそうでない場合がございます。)

部番	品名	本体価格(税別)
1	ドラッグノブ組	2,500
2	抜け止めバネ	100
3	小判座金	800
4	ドラッグ座金	100
5	耳付座金	500
6	小判座金	200
7	ドラッグ座金	100
8	ベアリング抜け止め	50
9	ボールベアリング(6×10×3 SARB)	1,200
10	スプールピンバネ	100
11	スプールピン	100
12	固定ボルト	100
13	スプール組	10,000
14	スプール座金	50
15	スプール座金	50
16	セットスクリュー(M2×5)	100
17	メインシャフトベアリングガイド	500
18	ベアリングカラー	200
19	ボールベアリング(8×12×3.5 SARB)	1,200
20	座金	100
21	ラチェットバネ	100
22	ドラッグ音出シラチェット	200
23	スプール受け	100
24	固定ボルト	50
25	リテーナー	200
26	ローターベアリングシール	200
27	ローターナット	300
28	音出シバネ	100
29	音出シピン	100
31	ラインローラー(ベアリング入り)	2,000
33	ラインローラー受け	100
34	固定ボルト	200
35	固定ボルト	100
36	アームカム	500
37	ローター	5,000
38	内ゲリレバー	200
39	アームバネガイド(A)カラー	100
40	アームカムバネ	100
41	アームカムバネシート	200
42	座金	100
43	アーム固定軸	200
44	アームバネガイド(A)	300

部番	品名	本体価格(税別)
45	アームバネガイド(A)カラーフッシュ	100
46	ベール組	4,000
47	固定ボルト	50
48	ベール取付ケカバー	800
49	固定ボルト	50
51	座金(7×10)	50
52	固定ボルト	100
53	ローラーラッチカバー板	100
55	ローラーラッチ組	1,100
56	Oリング	300
57	ローラーラッチインナー	200
58	ローラーラッチインナーカラー	100
59	固定ボルト	100
60	ベアリング押さえ板	200
61	ボールベアリング(7×14×5 SARB)	1,200
62	座金	50
63	座金(7×10)	50
65	Oリング	100
66	ヒニオンギア スペーサー	100
67	ボールベアリング(6×10×3 SARB)	1,200
68	中間ギア軸	300
69	フリクションリング	300
70	固定ボルト	100
71	内ゲリ当たり	100
72	ボールベアリング(2×5×2.5 SARB)	1,200
73	ウォームシャフトギア	800
74	フリクションリングスペーサー	200
75	ボールベアリング(7×11×3 SARB)	1,200
77	ボールベアリング(7×13×4 SARB)	1,200
78	固定ボルト	100
79	フタフランジシール	200
80	フタ	5,000
81	固定ボルト	50
82	ハンドル軸シール	200
83	ハンドル軸ツバ(B)	500
84	ハンドル軸ツバ	1,800
85	ハンドル	4,000
86	ボールベアリング(4×7×2.5 SARB)	1,200
88	座金	150
89	固定ボルト	50
92	固定ボルト	50
93	ウォームシャフトピン押さえ板	100

部番	品名	本体価格(税別)
94	ウォームシャフトピンカラー	200
95	座金	50
96	ウォームシャフトピン	400
97	メインシャフト組	2,500
98	ボディガード	1,000
99	固定ボルト	100
100	ボディカバー	100
101	ボディガードカラー	200
102	固定ボルト	200
103	ウォームシャフトカバー	200
104	座金	50
105	ボールベアリング(3×6×2.5 SARB)	1,200
106	ウォームシャフト	1,000
107	Oリング	100
108	摺動子ガイド	300
109	摺動子ガイド(B)	300
110	固定ボルト	50
111	中間ギア(S)	700
112	座金	50
115	ハンドルスクリューキャップ	500
116	座金	50
117	ラインローラーベアリングカラー	450
118	ラインローラーベアリングカラー	450
120	ローラーラッチシール	300
121	ローターカラー	800
141	ヒニオンギア	1,800
142	ドライブギア組	2,500
143	ハンドルノブ	1,500
144	ハンドルノブ銘版	300
145	固定ボルト	200
146	ハンドル組	10,000
147	中間ギア(L)	800
148	ボディ	14,000
131	脚保護シート (付属品)	200
*F01	リール袋 (付属品)	1,200
TRST	取扱説明書 (付属品)	100
BNKI	分解図 (付属品)	100
ITOS	スプール系止メシール (付属品)	100