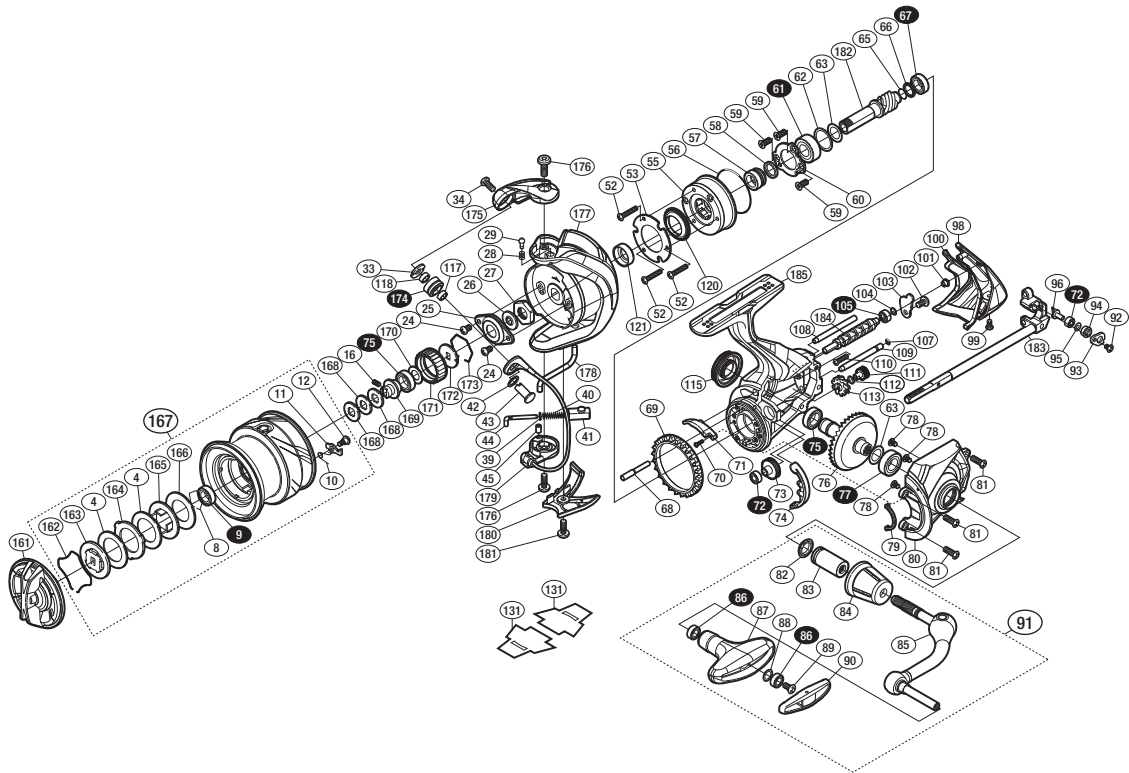


'16 ヴァンキッシュ 3000HGM SA-RB

商品コード 5-SE59 F034

本体価格(税別) 58,800円

短縮コード **03506**



※白スキ番号はベアリングを示します。

調整座金類にしましては、必ずしも分解図中の表現と一致しない場合がございますので、ご了承ください。(商品により使用している場合とそうでない場合がございます。)

部品番号	部品名	本体価格(税別)
4	ドラッグ座金	100
8	ベアリング抜け止め	50
9	ボールベアリング(6×10×3 SARB)	1,200
10	スプールピンバネ	100
11	スプールピン	100
12	固定ボルト	100
16	セットスクリュー(M2×5)	100
24	固定ボルト	50
25	リテーナー	200
26	ローターベアリングシール	200
27	ローターナット	300
28	音出シバネ	100
29	音出シピン	100
33	ラインローラー受け	100
34	固定ボルト	200
39	アームバネガイド(A)カラー	100
40	アームカムバネ	100
41	アームカムバネシート	200
42	座金	100
43	アーム固定軸	200
44	アームバネガイド(A)	300
45	アームバネガイド(A)カラープッシュ	100
52	固定ボルト	100
53	ローラークラッチカバー板	100
55	ローラークラッチ組	1,100
56	Oリング	300
57	ローラークラッチインナー	200
58	ローラークラッチインナーカラー	100
59	固定ボルト	100
60	ベアリング押さえ板	200
61	ボールベアリング(7×14×5 SARB)	1,200
62	座金	50
63	座金(7×10)	50
65	Oリング	100
66	ピニオンギア スペース	100
67	ボールベアリング(6×10×3 SARB)	1,200
68	中間ギア軸	300
69	フリクションリング	300
70	固定ボルト	100

部品番号	部品名	本体価格(税別)
71	内ゲリ当たり	100
72	ボールベアリング(2×5×2.5 SARB)	1,200
73	ウォームシャフトギア	800
74	フリクションリングスペース	200
75	ボールベアリング(7×11×3 SARB)	1,200
76	ドライブギア組	2,500
77	ボールベアリング(7×13×4 SARB)	1,200
78	固定ボルト	100
79	フタフランジシール	200
80	フタ	5,000
81	固定ボルト	50
82	ハンドル軸シール	200
83	ハンドル軸ツバ(B)	500
84	ハンドル軸ツバ	1,800
85	ハンドル	4,000
86	ボールベアリング(4×7×2.5 SARB)	1,200
87	ハンドルノブ	1,500
88	座金	150
89	固定ボルト	50
90	ハンドルキャップ	300
91	ハンドル組	10,000
92	固定ボルト	50
93	ウォームシャフトピン押さえ板	100
94	ウォームシャフトピンカラー	200
95	座金	50
96	ウォームシャフトピン	400
98	ボディガード	1,000
99	固定ボルト	100
100	ボディカバー	100
101	ボディガードカラー	200
102	固定ボルト	200
103	ウォームシャフトカバー	200
104	座金	50
105	ボールベアリング(3×6×2.5 SARB)	1,200
107	Oリング	100
108	摺動子ガイド	300
109	摺動子ガイド(B)	300
110	固定ボルト	50
111	中間ギア(S)	700

部品番号	部品名	本体価格(税別)
112	座金	50
113	中間ギア(L)	800
115	ハンドルスクリューキャップ	500
117	ラインローラーベアリングカラー	450
118	ラインローラーベアリングカラー	450
120	ローラークラッチシール	300
121	ローターカラー	800
161	ドラッグノブ組	2,500
162	抜け止めメバネ	100
163	小判座金	500
164	耳付座金	500
165	小判座金	200
166	ドラッグ座金	100
167	スプール組	9,500
168	スプール座金	50
169	メインシャフトベアリングガイド	500
170	座金	50
171	ドラッグ音出シラチェット	200
172	スプール受け	100
173	ラチェットバネ	100
174	ラインローラー(ベアリング入り)	2,000
175	アームカム	500
176	固定ボルト	100
177	ローター	5,000
178	内ゲリレバー	200
179	ベール組	4,000
180	ベール取付ケカバー	800
181	固定ボルト	50
182	ピニオンギア	1,800
183	メインシャフト組	2,500
184	ウォームシャフト	1,000
185	ボディ	14,000
131	脚保護シート (付属品)	200
*F01	リール袋 (付属品)	1,200
TRST	取扱説明書 (付属品)	100
BNKI	分解図 (付属品)	100
ITOS	スプール糸止メシール (付属品)	100