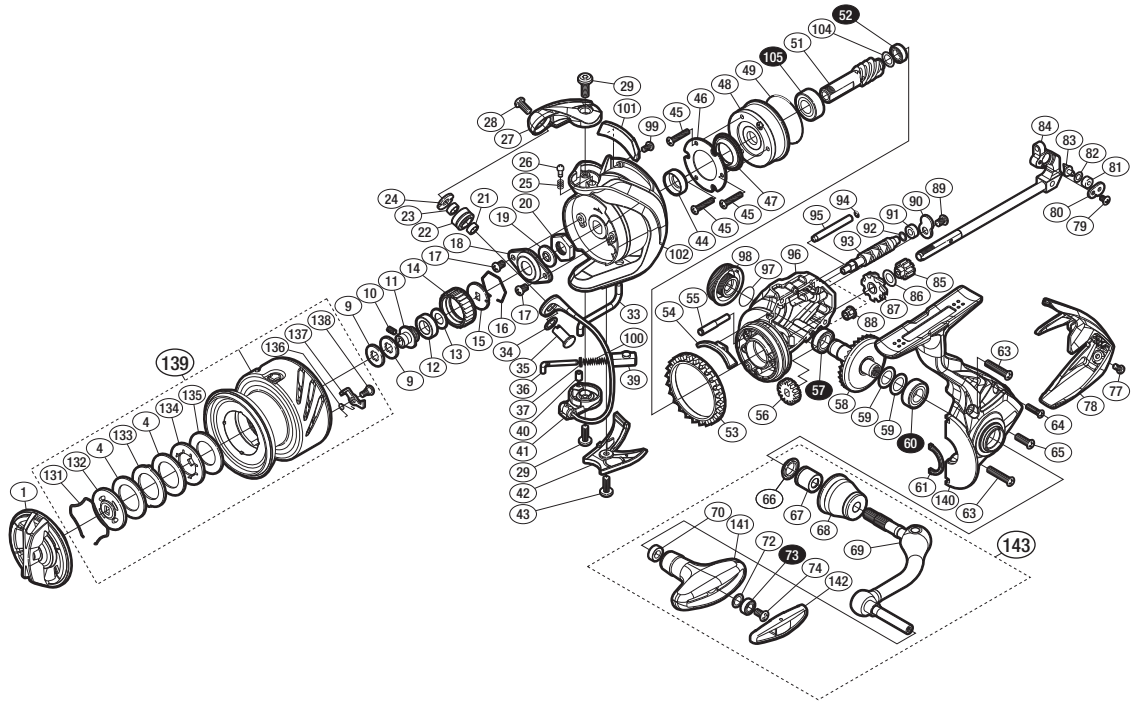


'16 ストラディック CI4+ C3000 S A-RB

商品コード 5-SE58 E030

本体価格(税別) 31,000円

短縮コード **03492**



※白抜き番号はベアリングを示します。

調整座金類に関しては、必ずしも分解図中の表現と一致しない場合がございますので、ご了承下さい。(商品により使用している場合とそうでない場合がございます。)

部品番号	部品名	本体価格(税別)
1	ドラッグノブ組	1,500
4	ドラッグ座金	100
9	スプール座金	50
10	セットスクリュー (M2×5)	100
11	スプール軸ベアリングガイド	300
12	スプールブッシュ	100
13	座金	100
14	ドラッグ音出シラチェット	200
15	スプール受け	100
16	ラチェットバネ	100
17	固定ボルト	50
18	リテーナ	200
19	ローターベアリングシール	200
20	ローターナット	300
21	ラインローラーベアリングカラー	200
22	ラインローラー	2,000
23	ラインローラーベアリングカラー	200
24	ラインローラー受け	100
25	音出シバネ	100
26	音出シピン	100
27	アームカム	500
28	固定ボルト	200
29	固定ボルト	100
33	内ゲリレバー	200
34	座金	100
35	アーム固定軸	500
36	アームバネガイド(A)	300
37	アームバネガイド(A) カラー	100
39	アームカムバネシート	200
40	アームバネガイド(A) カラーブッシュ	100
41	ベール組	4,000
42	ベール取付ケカバー	800
43	固定ボルト	50
44	ローターカラー	300
45	固定ボルト	50
46	ローラークラッチカバー板	100

部品番号	部品名	本体価格(税別)
47	ローラークラッチシール	300
48	ローラークラッチ組	1,000
49	Oリング	300
51	ピニオンギア	1,100
52	ボールベアリング (5×8×2.5 SARB)	1,200
53	フリクションリング	200
54	内ゲリ当たり	100
55	中間ギア軸	300
56	ウォームシャフトギア	300
57	ボールベアリング (7×11×3 SARB)	1,200
58	ドライブギア組	2,000
59	座金	50
60	ボールベアリング (7×13×4 SARB)	1,200
61	フタフランジシール	200
63	固定ボルト	100
64	固定ボルト	50
65	固定ボルト	50
66	ハンドル軸シール	200
67	ハンドル軸ツバ(B)	300
68	ハンドル軸ツバ	1,100
69	ハンドル	2,500
70	ハンドルノブブッシュ	100
72	座金	50
73	ボールベアリング (4×7×2.5 SARB)	1,200
74	固定ボルト	50
77	固定ボルト	100
78	ボディガード	1,000
79	固定ボルト	100
80	ウォームシャフトピン押さエ板	100
81	ウォームシャフトピンカラー	100
82	座金	50
83	ウォームシャフトピン	300
84	メインシャフト組	1,800
85	中間ギア(S)	200
86	座金	100
87	中間ギア(L)	500

部品番号	部品名	本体価格(税別)
88	ウォームシャフトブッシュ	100
89	固定ボルト	50
90	ウォームシャフトカバー	100
91	ウォームシャフトブッシュ	100
92	座金	50
93	ウォームシャフト	500
94	Oリング	100
95	摺動子ガイド(A)	100
96	ボディ	2,000
97	Oリング	100
98	ハンドルスクリューキャップ	1,000
99	固定ボルト	50
100	アームカムバネ	100
101	バランスガード組	800
102	ローター	2,500
104	座金	50
105	ボールベアリング (7×14×5 SARB)	1,200
131	抜け止メバネ	100
132	小判座金	500
133	耳付座金	100
134	小判座金	100
135	ドラッグ座金	100
136	スプールピンバネ	100
137	スプールピン	100
138	固定ボルト	100
139	スプール組	6,000
140	脚付キフタ	2,000
141	ハンドルノブ	1,500
142	ハンドルキャップ	300
143	ハンドル組	5,500
TRST	取扱説明書 (付属品)	100
BNKI	分解図 (付属品)	100
ITOS	スプール糸止メシール (付属品)	100