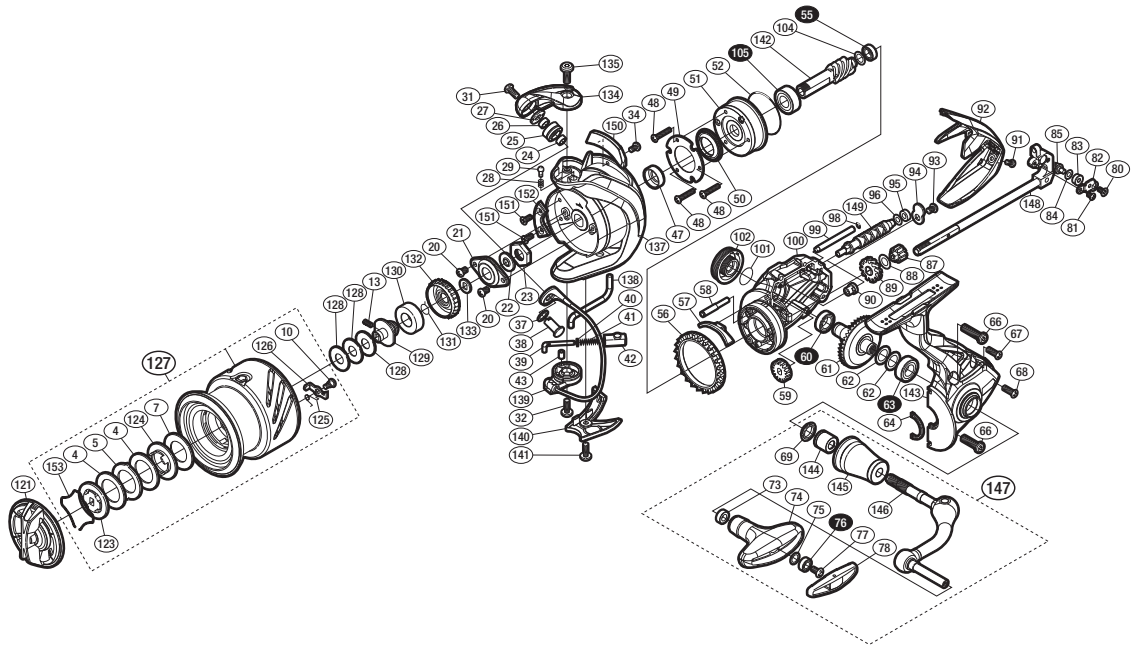


'16 ストラディック CI4+ 4000XGM S A-RB

商品コード 5-SE58 H045

本体価格(税別) 33,000円

短縮コード **03495**



※白ヌキ番号はベアリングを示します。

調整座金類に関しては、必ずしも分解図中の表現と一致しない場合がございますので、ご了承下さい。(商品により使用している場合とそうでない場合がございます。)

部品番号	部品名	本体価格(税別)
4	ドラッグ座金	100
5	耳付座金	100
7	ドラッグ座金	100
10	固定ボルト	100
13	セットスクリュー(M2×5)	100
20	固定ボルト	50
21	リテーナ	200
22	ローターベアリングシール	200
23	ローターナット	300
24	ラインローラーベアリングカラー	200
25	ラインローラー	2,000
26	ラインローラーベアリングカラー	200
27	ラインローラー受け	100
28	音出シバネ	100
29	音出シピン	100
31	固定ボルト	200
32	固定ボルト	100
34	固定ボルト	50
37	座金	100
38	アーム固定軸	500
39	アームバネガイド(A)	300
40	アームバネガイド(A)カラー	100
41	アームカムバネ	100
42	アームカムバネシート	200
43	アームバネガイド(A)カラーブッシュ	100
47	ローターカラー	300
48	固定ボルト	50
49	ローラークラッチカバー板	100
50	ローラークラッチシール	300
51	ローラークラッチ組	1,000
52	Oリング	300
55	ボールベアリング(5×8×2.5 SARB)	1,200
56	フリクションリング	200
57	内ゲリ当タリ	100
58	中間ギア軸	300
59	ウォームシャフトギア	300
60	ボールベアリング(7×11×3 SARB)	1,200

部品番号	部品名	本体価格(税別)
61	ドライブギア組	2,000
62	座金	50
63	ボールベアリング(7×13×4 SARB)	1,200
64	フタフランジシール	200
66	固定ボルト	50
67	固定ボルト	100
68	固定ボルト	100
69	ハンドル軸シール	200
73	ハンドルノブブッシュ	100
74	ハンドルノブ	1,500
75	座金	50
76	ボールベアリング(4×7×2.5 SARB)	1,200
77	固定ボルト	50
78	ハンドルキャップ	300
80	固定ボルト	100
81	固定ボルト	100
82	ウォームシャフトピン押サエ板	100
83	ウォームシャフトピンカラー	100
84	座金	50
85	ウォームシャフトピン	300
87	中間ギア(S)	200
88	座金	100
89	中間ギア(大)	500
90	ウォームシャフトブッシュ	100
91	固定ボルト	100
92	ボディガード	1,000
93	固定ボルト	50
94	ウォームシャフトカバー	100
95	ウォームシャフトブッシュ	100
96	座金	50
98	Oリング	100
99	摺動子ガイド	100
100	ボディ	2,000
101	Oリング	100
102	ハンドルスクリューキャップ	1,000
104	座金	50
105	ボールベアリング(7×14×5 SARB)	1,200

部品番号	部品名	本体価格(税別)
121	ドラッグノブ	1,500
123	小判座金	500
124	小判座金	200
125	スプールピンバネ	100
126	スプールピン	100
127	スプール組	7,000
128	スプール座金	50
129	メインシャフトベアリングガイド	300
130	スプールブッシュ	100
131	ラチェットバネ	100
132	ドラッグ音出シラチェット	200
133	スプール受け	100
134	アームカム	500
135	固定ボルト	100
137	ローター	2,500
138	内ゲリレバー	200
139	ベール組	4,000
140	ベール取付ケカバー	800
141	固定ボルト	50
142	ピニオンギア	1,100
143	脚付キフタ	2,500
144	ハンドル軸ツバ(B)	300
145	ハンドル軸ツバ	1,100
146	ハンドル	2,500
147	ハンドル組	5,500
148	メインシャフト組	1,800
149	ウォームシャフト	500
150	バランスガード組	800
151	固定ボルト	100
152	バランス(A)	200
153	抜ケ止メバネ	100
TRST	取扱説明書	(付属品) 100
BNKI	分解図	(付属品) 100
ITOS	スプール糸止メシール	(付属品) 100