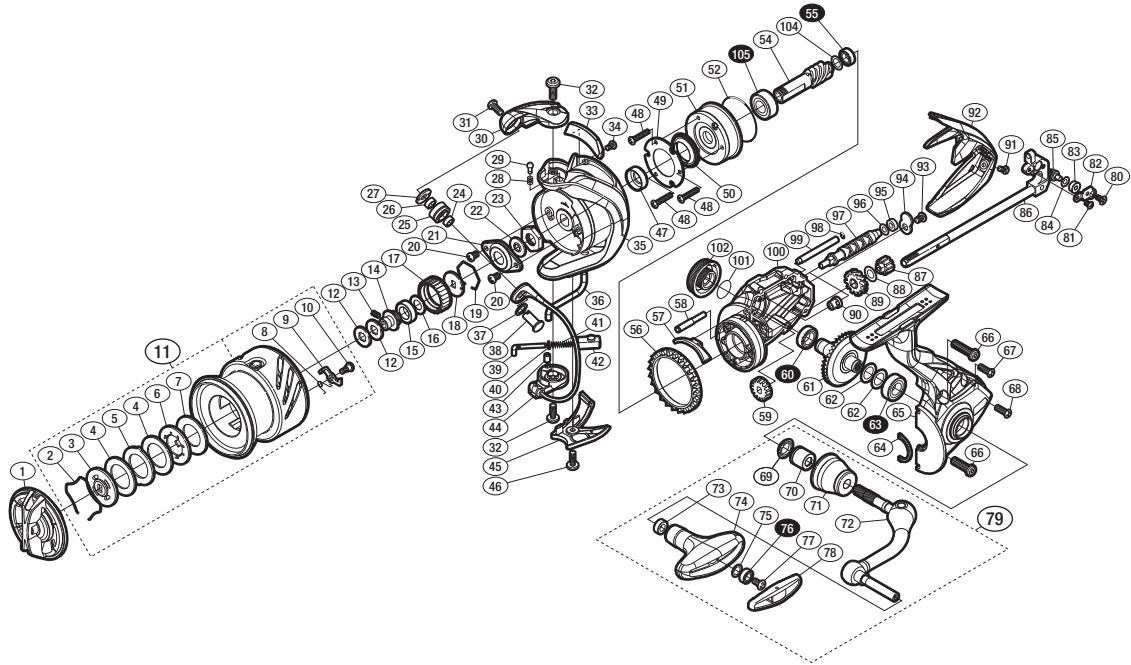


## '16 ストラディック CI4+ 3000XGM S A-RB

商品コード 5-SE58 F035

本体価格(税別) 32,000円

短縮コード **03494**



※白抜き番号はベアリングを示します。

調整座金類に関しては、必ずしも分解図中の表現と一致しない場合がございますので、ご了承下さい。(商品により使用している場合とそうでない場合がございます。)

部品番号	部品名	本体価格(税別)
1	ドラグノブ	1,500
2	抜け止めバネ	100
3	小判座金	500
4	ドラグ座金	100
5	耳付座金	100
6	小判座金	100
7	ドラグ座金	100
8	スプールピンバネ	100
9	スプールピン	100
10	固定ボルト	100
11	スプール組	6,000
12	スプール座金	50
13	セットスクリュー(M2×5)	100
14	スプール軸ベアリングガイド	300
15	スプールプッシュ	100
16	座金	100
17	ドラグ音出シラチェット	200
18	スプール受け	100
19	ラチェットバネ	100
20	固定ボルト	50
21	リテーナ	200
22	ローターベアリングシール	200
23	ローターナット	300
24	ラインローラーベアリングカラー	200
25	ラインローラー	2,000
26	ラインローラーベアリングカラー	200
27	ラインローラー受け	100
28	音出シバネ	100
29	音出シピン	100
30	アームカム	500
31	固定ボルト	200
32	固定ボルト	100
33	バランスガード組	800
34	固定ボルト	50
35	ローター	2,500
36	内ゲリレバー	200

部品番号	部品名	本体価格(税別)
37	座金	100
38	アーム固定軸	500
39	アームバネガイド(A)	300
40	アームバネガイド(A) カラー	100
41	アームカムバネ	100
42	アームカムバネシート	200
43	アームバネガイド(A) カラープッシュ	100
44	ベール組	4,000
45	ベール取付ケカバー	800
46	固定ボルト	50
47	ローターカラー	300
48	固定ボルト	50
49	ローラークラッチカバー板	100
50	ローラークラッチシール	300
51	ローラークラッチ組	1,000
52	オリング	300
54	ピニオンギア	1,100
55	ボールベアリング(5×8×2.5 SARB)	1,200
56	フリクションリング	200
57	内ゲリ当たり	100
58	中間ギア軸	300
59	ウォームシャフトギア	300
60	ボールベアリング(7×11×3 SARB)	1,200
61	ドライブギア組	2,000
62	座金	50
63	ボールベアリング(7×13×4 SARB)	1,200
64	フタフランジシール	200
65	脚付キフタ	2,000
66	固定ボルト	50
67	固定ボルト	100
68	固定ボルト	100
69	ハンドル軸シール	200
70	ハンドル軸ツバ(B)	300
71	ハンドル軸ツバ	1,100
72	ハンドル	2,500
73	ハンドルノブプッシュ	100

部品番号	部品名	本体価格(税別)
74	ハンドルノブ	1,500
75	座金	50
76	ボールベアリング(4×7×2.5 SARB)	1,200
77	固定ボルト	50
78	ハンドルキャップ	300
79	ハンドル組	5,500
80	固定ボルト	100
81	固定ボルト	100
82	ウォームシャフトピン押サエ板	100
83	ウォームシャフトピンカラー	100
84	座金	50
85	ウォームシャフトピン	300
86	メインシャフト組	1,800
87	中間ギア(S)	200
88	座金	100
89	中間ギア(大)	500
90	ウォームシャフトプッシュ	100
91	固定ボルト	100
92	ボディガード	1,000
93	固定ボルト	50
94	ウォームシャフトカバー	100
95	ウォームシャフトプッシュ	100
96	座金	50
97	ウォームシャフト	500
98	オリング	100
99	摺動子ガイド	100
100	ボディ	2,000
101	オリング	100
102	ハンドルスクリューキャップ	1,000
104	座金	50
105	ボールベアリング(7×14×5 SARB)	1,200
TRST	取扱説明書 (付属品)	100
BNKI	分解図 (付属品)	100
ITOS	スプール糸止メシール (付属品)	100