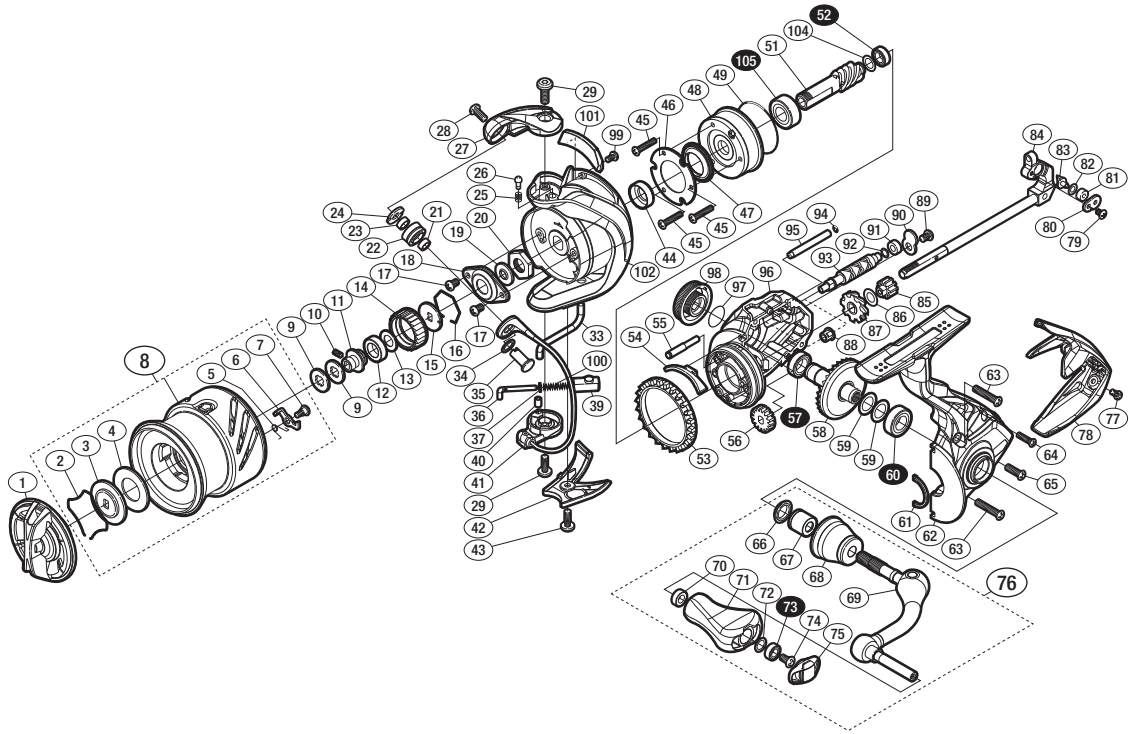


'16 ストラディック CI4+ 2500S SA-RB

商品コード 5-SE58 E027

本体価格(税別) 31,000円

短縮コード **03490**



※白ヌキ番号はベアリングを示します。

調整座金類にしましては、必ずしも分解図中の表現と一致しない場合がございますので、ご了承下さい。(商品により使用している場合とそうでない場合がございます。)

| 部品番号 | 部品名 | 本体価格(税別) |
|------|-----------------|----------|
| 1 | ドラッグノブ組 | 1,500 |
| 2 | 抜け止メバネ | 100 |
| 3 | 小判座金 | 100 |
| 4 | ドラッグ座金 | 100 |
| 5 | スプールピンバネ | 100 |
| 6 | スプール座金 | 100 |
| 7 | 固定ボルト | 100 |
| 8 | スプール組 | 6,000 |
| 9 | スプール座金 | 50 |
| 10 | セットスクリュー(M2×5) | 100 |
| 11 | スプール軸ベアリングガイド | 300 |
| 12 | スプールブッシュ | 100 |
| 13 | 座金 | 100 |
| 14 | ドラッグ音出シラチェット | 200 |
| 15 | スプール受け | 100 |
| 16 | ラチェットバネ | 100 |
| 17 | 固定ボルト | 50 |
| 18 | リテーナ | 200 |
| 19 | ローターベアリングシール | 200 |
| 20 | ローターナット | 300 |
| 21 | ラインローラーベアリングカラー | 200 |
| 22 | ラインローラー | 2,000 |
| 23 | ラインローラーベアリングカラー | 200 |
| 24 | ラインローラー受け | 100 |
| 25 | 音出シバネ | 100 |
| 26 | 音出シピン | 100 |
| 27 | アームカム | 500 |
| 28 | 固定ボルト | 200 |
| 29 | 固定ボルト | 100 |
| 33 | 内ゲリレバー | 200 |
| 34 | 座金 | 100 |
| 35 | アーム固定軸 | 500 |
| 36 | アームバネガイド(A) | 300 |
| 37 | アームバネガイド(A)カラー | 100 |
| 39 | アームカムバネシート | 200 |

| 部品番号 | 部品名 | 本体価格(税別) |
|------|------------------------|----------|
| 40 | アームバネガイド(A)カラーブッシュ | 100 |
| 41 | ベール組 | 4,000 |
| 42 | ベール取付ケカバー | 800 |
| 43 | 固定ボルト | 50 |
| 44 | ローターカラー | 300 |
| 45 | 固定ボルト | 50 |
| 46 | ローラークラッチカバー板 | 100 |
| 47 | ローラークラッチシール | 300 |
| 48 | ローラークラッチ組 | 1,000 |
| 49 | Oリング | 300 |
| 51 | ピニオンギア | 1,100 |
| 52 | ボールベアリング(5×8×2.5 SARB) | 1,200 |
| 53 | フリクションリング | 200 |
| 54 | 内ゲリ当たり | 100 |
| 55 | 中間ギア軸 | 300 |
| 56 | ウォームシャフトギア | 300 |
| 57 | ボールベアリング(7×11×3 SARB) | 1,200 |
| 58 | ドライブギア組 | 2,000 |
| 59 | 座金 | 50 |
| 60 | ボールベアリング(7×13×4 SARB) | 1,200 |
| 61 | フタフランジシール | 200 |
| 62 | 脚付キフタ | 2,000 |
| 63 | 固定ボルト | 100 |
| 64 | 固定ボルト | 50 |
| 65 | 固定ボルト | 50 |
| 66 | ハンドル軸シール | 200 |
| 67 | ハンドル軸ツバ(B) | 300 |
| 68 | ハンドル軸ツバ | 1,100 |
| 69 | ハンドル | 2,500 |
| 70 | ハンドルノブブッシュ | 100 |
| 71 | ハンドルノブ | 1,000 |
| 72 | 座金 | 50 |
| 73 | ボールベアリング(4×7×2.5 SARB) | 1,200 |
| 74 | 固定ボルト | 50 |
| 75 | ハンドルキャップ | 300 |

| 部品番号 | 部品名 | 本体価格(税別) |
|------|-----------------------|----------|
| 76 | ハンドル組 | 4,500 |
| 77 | 固定ボルト | 100 |
| 78 | ボディガード | 1,000 |
| 79 | 固定ボルト | 100 |
| 80 | ウォームシャフトピン押さえ板 | 100 |
| 81 | ウォームシャフトピンカラー | 100 |
| 82 | 座金 | 50 |
| 83 | ウォームシャフトピン | 300 |
| 84 | メインシャフト組 | 1,800 |
| 85 | 中間ギア(S) | 200 |
| 86 | 座金 | 100 |
| 87 | 中間ギア(L) | 500 |
| 88 | ウォームシャフトブッシュ | 100 |
| 89 | 固定ボルト | 50 |
| 90 | ウォームシャフトカバー | 100 |
| 91 | ウォームシャフトブッシュ | 100 |
| 92 | 座金 | 50 |
| 93 | ウォームシャフト | 500 |
| 94 | Oリング | 100 |
| 95 | 摺動子ガイド(A) | 100 |
| 96 | ボディ | 2,000 |
| 97 | Oリング | 100 |
| 98 | ハンドルスクリューキャップ | 1,000 |
| 99 | 固定ボルト | 50 |
| 100 | アームカムバネ | 100 |
| 101 | バランスガード組 | 800 |
| 102 | ローター | 2,500 |
| 104 | 座金 | 50 |
| 105 | ボールベアリング(7×14×5 SARB) | 1,200 |
| TRST | 取扱説明書 (付属品) | 100 |
| BNKI | 分解図 (付属品) | 100 |
| ITOS | スプール糸止メシール (付属品) | 100 |