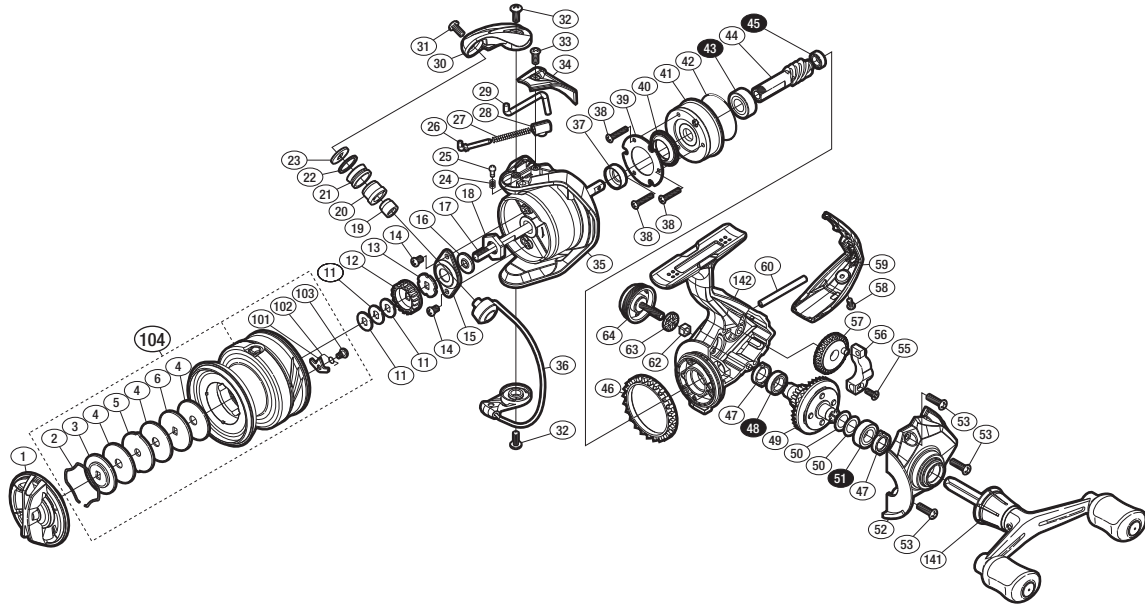


## '16 ナスキー C3000DH

商品コード 5-SE70 E033

本体価格(税別) 13,000円

短縮コード **03634**



※白ヌキ番号はベアリングを示します。

調整座金類にしましては、必ずしも分解図中の表現と一致しない場合がございますので、ご了承下さい。(商品により使用している場合とそうでない場合がございます。)

部品番号	部品名	本体価格(税別)
1	ドラグノブ	1,500
2	抜ケ止メバネ	100
3	小判座金	100
4	ドラグ座金	100
5	耳付座金	100
6	小判座金	100
11	スプールの座金	50
12	スプールの受け(A)	100
13	スプールの受け(B)	100
14	固定ボルト	200
15	リテーナ	200
16	ローターベアリングシール	200
17	メインシャフト	500
18	ローターナット	300
19	ラインローラーカラー	100
20	ラインローラープッシュ	50
21	ラインローラー	400
22	ラインローラー Spacer	100
23	ラインローラー座金	50
24	音出シバネ	100
25	音出シピン	100
26	アームバネガイド	100
27	アームカムバネ	100

部品番号	部品名	本体価格(税別)
28	アームカムバネシート	200
29	内ゲリレバー	200
30	アームカム	300
31	固定ボルト	50
32	固定ボルト	50
33	固定ボルト	50
34	アームカムバネカバー	500
35	ローター	900
36	ペール組	800
37	ローターカラー	300
38	固定ボルト	50
39	ローラークラッチカバー板	100
40	ローラークラッチシール	300
41	ローラークラッチ組	1,000
42	Oリング	300
43	ボールベアリング(7×14×5)	600
44	ピニオンギア	900
45	ボールベアリング(5×8×2.5)	600
46	フリクションリング	200
47	ベアリングシール	100
48	ボールベアリング(7×11×3)	600
49	ドライブギア組	900
50	座金	50

部品番号	部品名	本体価格(税別)
51	ボールベアリング(7×13×4)	600
52	フタ	800
53	固定ボルト	50
55	固定ボルト	100
56	摺動子	700
57	摺動子ギア	100
58	固定ボルト	50
59	ボディガード	500
60	摺動子ガイド	100
62	ハンドルスクリュウキャップユルミ止め	50
63	ハンドルスクリュウキャップSpacer	100
64	ハンドルスクリュウキャップ	500
101	スプールのピン	100
102	スプールのピンバネ	100
103	固定ボルト	100
104	スプールの組	2,500
141	ハンドル組	2,500
142	ボディ	1,000
TRST	取扱説明書 (付属品)	100
BNKI	分解図 (付属品)	100