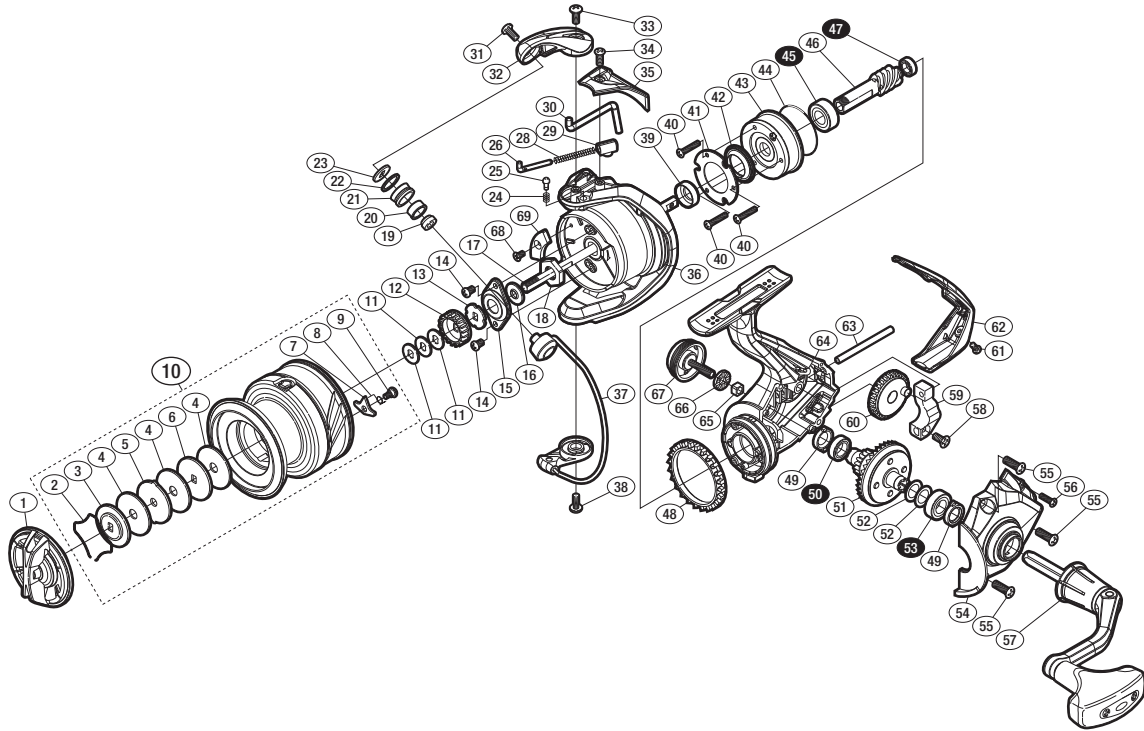


'16 ナスキー 4000

商品コード 5-SE70 H040

本体価格(税別) 13,500円

短縮コード **03575**



※白スキ番号はベアリングを示します。

調整座金類にしましては、必ずしも分解図中の表現と一致しない場合がございますので、ご了承下さい。(商品により使用している場合とそうでない場合がございます。)

部品番号	部品名	本体価格(税別)
1	ドラグノブ	1,500
2	リテーナ	100
3	小判座金	100
4	ドラグ座金	100
5	耳付座金	100
6	小判座金	100
7	音出シピン	100
8	音出シバネ	100
9	固定ボルト	100
10	スプール組	3,000
11	スプール座金	50
12	スプール受け(A)	100
13	スプール受け(B)	100
14	リテーナ	200
15	固定ボルト	200
16	ローターベアリングシール	200
17	メインシャフト	500
18	ローターナット	300
19	ラインローラーカラー	100
20	ラインローラーブッシュ	50
21	ラインローラー	400
22	ラインローラー Spacer	100
23	ラインローラー座金	100
24	音出シバネ	100

部品番号	部品名	本体価格(税別)
25	音出シピン	100
26	アームバネガイド	100
28	アームカムバネ	100
29	アームカムバネシート	200
30	内ゲリレバー	200
31	固定ボルト	50
32	アームカム	300
33	固定ボルト	50
34	固定ボルト	50
35	アームカムバネカバー	500
36	ローター	900
37	ベール組	800
38	固定ボルト	50
39	ローターカラー	300
40	固定ボルト	50
41	ローラークランチカバー板	100
42	ローラークランチシール	300
43	ローラークランチ組	1,000
44	Oリング	300
45	ボールベアリング(7×14×5)	600
46	ピニオンギア	900
47	ボールベアリング(5×8×2.5)	600
48	フリクションリング	200
49	ベアリングシール	100

部品番号	部品名	本体価格(税別)
50	ボールベアリング(7×11×3)	600
51	ドライブギア組	900
52	座金	50
53	ボールベアリング(7×13×4)	600
54	フタ	1,000
55	固定ボルト	50
56	固定ボルト	100
57	ハンドル組	2,300
58	固定ボルト	100
59	摺動子	700
60	摺動子ギア	100
61	固定ボルト	50
62	ボディガード	500
63	摺動子ガイド	100
64	ボディ	1,000
65	ハンドルスクリュウキャップユルミ止め	50
66	ハンドルスクリュウキャップSpacer	100
67	ハンドルスクリュウキャップ	500
68	固定ボルト	100
69	バランサー A	100
TRST	取扱説明書 (付属品)	100
BNK	分解図 (付属品)	100