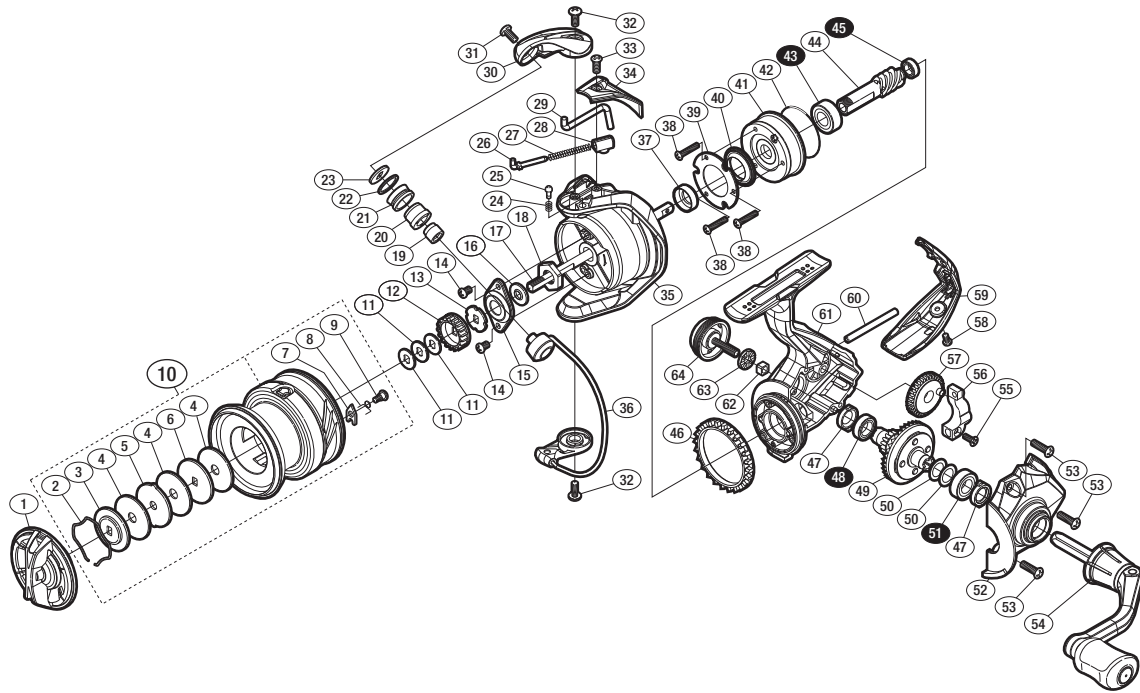


'16 ナスキー 2500

商品コード 5-SE70 E025

本体価格(税別) 12,500円

短縮コード **03570**



※白ヌキ番号はベアリングを示します。

調整座金類に關しましては、必ずしも分解図中の表現と一致しない場合がございますので、ご了承下さい。(商品により使用している場合とそうでない場合がございます。)

部品番号	部品名	本体価格(税別)
1	ドラグノブ	1,500
2	抜ケ止メバネ	100
3	小判座金	100
4	ドラグ座金	100
5	耳付座金	100
6	小判座金	100
7	スプールピン	100
8	スプールピンバネ	100
9	固定ボルト	100
10	スプール組	2,400
11	スプール座金	50
12	スプール受け(A)	100
13	スプール受け(B)	100
14	固定ボルト	200
15	リテーナ	200
16	ローターベアリングシール	200
17	メインシャフト	500
18	ローターナット	300
19	ラインローラーカラー	100
20	ラインローラープッシュ	50
21	ラインローラー	400
22	ラインローラー Spacer	100
23	ラインローラー座金	50

部品番号	部品名	本体価格(税別)
24	音出シバネ	100
25	音出シピン	100
26	アームバネガイド	100
27	アームカムバネ	100
28	アームカムバネシート	200
29	内ゲリレバー	200
30	アームカム	300
31	固定ボルト	50
32	固定ボルト	50
33	固定ボルト	50
34	アームカムバネカバー	500
35	ローター	900
36	ベール組	800
37	ローターカラー	300
38	固定ボルト	50
39	ローラークランチカバー板	100
40	ローラークランチシール	300
41	ローラークランチ組	1,000
42	Oリング	300
43	ボールベアリング(7×14×5)	600
44	ピニオンギア	900
45	ボールベアリング(5×8×2.5)	600
46	フリクションリング	200

部品番号	部品名	本体価格(税別)
47	ベアリングシール	100
48	ボールベアリング(7×11×3)	600
49	ドライブギア組	900
50	座金	50
51	ボールベアリング(7×13×4)	600
52	フタ	800
53	固定ボルト	50
54	ハンドル組	2,000
55	固定ボルト	100
56	摺動子	700
57	摺動子ギア	100
58	固定ボルト	50
59	ボディガード	500
60	摺動子ガイド	100
61	ボディ	1,000
62	ハンドルスクリューキャップユルミ止め	50
63	ハンドルスクリューキャップSpacer	100
64	ハンドルスクリューキャップ	500
TRST	取扱説明書 (付属品)	100
BNK	分解図 (付属品)	100