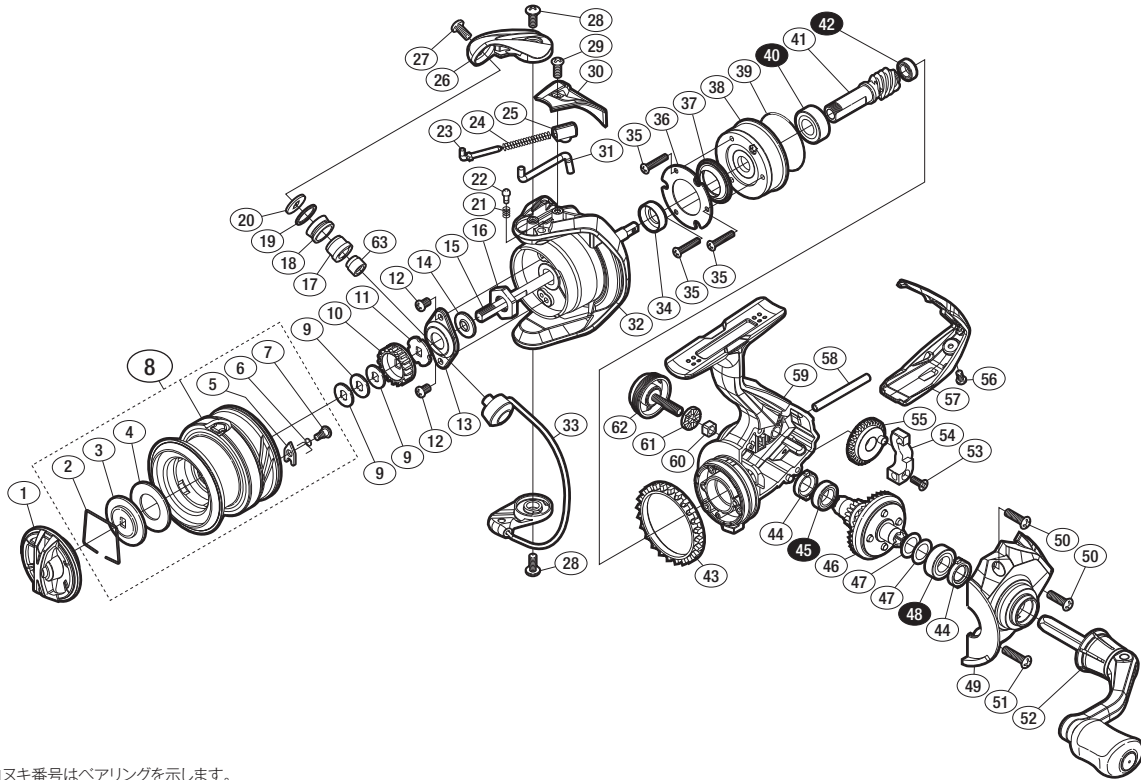


'16 ナスキー 1000

商品コード 5-SE70 B010

本体価格(税別) 10,900円

短縮コード **03567**



※白ヌキ番号はベアリングを示します。

調整座金類に関しては、必ずしも分解図中の表現と一致しない場合がございますので、ご了承下さい。(商品により使用している場合とそうでない場合がございます。)

部品番号	部品名	本体価格(税別)
1	ドラッグノブ	1,500
2	抜ケ止メバネ	100
3	小判座金	100
4	ドラッグ座金	100
5	スプールのピン	100
6	スプールのピンバネ	100
7	固定ボルト	100
8	スプール組	2,200
9	スプールの座金	50
10	スプールの受け(A)	100
11	スプールの受け(B)	100
12	固定ボルト	200
13	リテーナ	200
14	ローターベアリングシール	200
15	メインシャフト	500
16	ローターナット	300
17	ラインローラーブッシュ	50
18	ラインローラー	400
19	ラインローラー Spacer	100
20	ラインローラー座金	50
21	音出シバネ	100
22	音出シピン	100

部品番号	部品名	本体価格(税別)
23	アームバネガイド	100
24	アームカムバネ	100
25	アームカムバネシート	200
26	アームカム	300
27	固定ボルト	50
28	固定ボルト	50
29	固定ボルト	50
30	アームカムバネカバー	500
31	内ゲリレバー	200
32	ローター	900
33	ペール組	800
34	ローターカラー	300
35	固定ボルト	50
36	ローラークラッチカバー板	100
37	ローラークラッチシール	300
38	ローラークラッチ組	1,000
39	Oリング	300
40	ボールベアリング(7×14×5)	600
41	ピニオンギア	900
42	ボールベアリング(5×8×2.5)	600
43	フリクションリング	200
44	ベアリングシール	100

部品番号	部品名	本体価格(税別)
45	ボールベアリング(7×11×3)	600
46	ドライブギア組	900
47	座金	50
48	ボールベアリング(7×13×4)	600
49	フタ	800
50	固定ボルト	50
51	固定ボルト	50
52	ハンドル組	2,000
53	固定ボルト	100
54	摺動子	700
55	摺動子ギア	100
56	固定ボルト	50
57	ボディガード	500
58	摺動子ガイド	100
59	ボディ	1,000
60	ハンドルスクリューキャップユルミ止め	50
61	ハンドルスクリューキャップSpacer	100
62	ハンドルスクリューキャップ	500
63	ラインローラーカラー	100
TRST	取扱説明書 (付属品)	100
BNKI	分解図 (付属品)	100