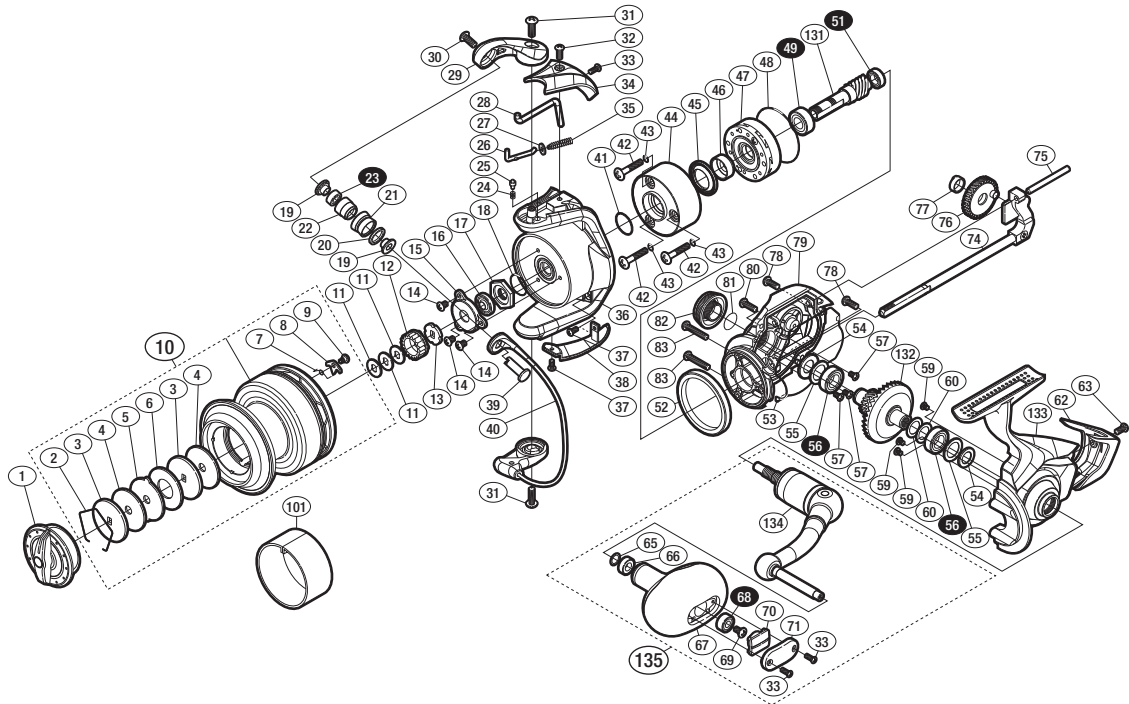


'16 バイオマスター-SW 6000XG SA-RB

商品コード 5-SE99 M063

本体価格(税別) 32,500円

短縮コード **03611**



※白ヌキ番号はベアリングを示します。

調整座金類に関しましては、必ずしも分解図中の表現と一致しない場合がございますので、ご了承ください。(商品により使用している場合とそうでない場合がございます。)

部品番号	部品名	本体価格(税別)
1	ドラグノブ	1,000
2	抜ケ止メバネ	100
3	小判座金	50
4	ドラグ座金	800
5	耳付座金	50
6	ドラグ座金	800
7	スプールピンバネ	50
8	スプールピン	50
9	固定ボルト	100
10	スプール組	5,000
11	スプール座金	50
12	スプール受け(A)	100
13	スプール受け(B)	100
14	固定ボルト	50
15	リテーナ	100
16	ローターベアリングシール	100
17	ローターナット	300
18	Oリング	100
19	ラインローラー座金	100
20	ラインローラースペーサー	100
21	ラインローラー	500
22	ラインローラープッシュ	100
23	ボールベアリング(4×8×3 SARB)	1,200
24	音出シバネ	50
25	音出シピン	100
26	アームバネガイド(A)	100
27	アームバネガイド(A)カラー	100
28	内ゲリレバー	200
29	アームカム	500
30	固定ボルト	100

部品番号	部品名	本体価格(税別)
31	固定ボルト	50
32	固定ボルト	50
33	固定ボルト	50
34	アームカムバネカバー	500
35	アームカムバネ	100
36	ローター	1,500
37	固定ボルト	50
38	ペール取付ケカバー	500
39	アーム固定軸	500
40	ペール組	2,500
41	Oリング	100
42	固定ボルト	100
43	Oリング	100
44	ローラークランチシールカバー	100
45	ローラークランチシール	100
46	ローターリング	300
47	ローラークランチ組	1,000
48	ローラークランチカバーシール	100
49	ボールベアリング(7×14×5 SARB)	1,200
51	ボールベアリング(6×10×3 SARB)	1,200
52	フリクションリング	100
53	ボディシール	200
54	ベアリングシール	100
55	座金	100
56	ボールベアリング(8×14×4 SARB)	1,200
57	固定ボルト	50
59	固定ボルト	100
60	座金	50
62	ボディガード	500
63	固定ボルト	50

部品番号	部品名	本体価格(税別)
65	座金	50
66	ハンドルノブプッシュ	100
67	ハンドルノブ	3,500
68	ボールベアリング(4×9×4 SARB)	1,200
69	固定ボルト	50
70	ハンドルキャップ	200
71	ハンドルノブ銘版	200
74	メインシャフト組	800
75	摺動子ガイド	100
76	摺動子ギア	200
77	摺動子ギヤカラー	100
78	固定ボルト	50
79	ボディ	2,000
80	固定ボルト	50
81	Oリング	100
82	ハンドルスクリューキャップ	1,000
83	固定ボルト	50
131	ピニオンギア	2,000
132	ドライブギア組	3,000
133	脚付キフタ	3,000
134	ハンドル	2,500
135	ハンドル組	6,000
101	糸止メベルト	(付属品) 500
*F01	リール袋	(付属品) 500
PUNT	取扱説明書分解図セット	(付属品) 200
ITOS	スプール糸止メシール	(付属品) 100