

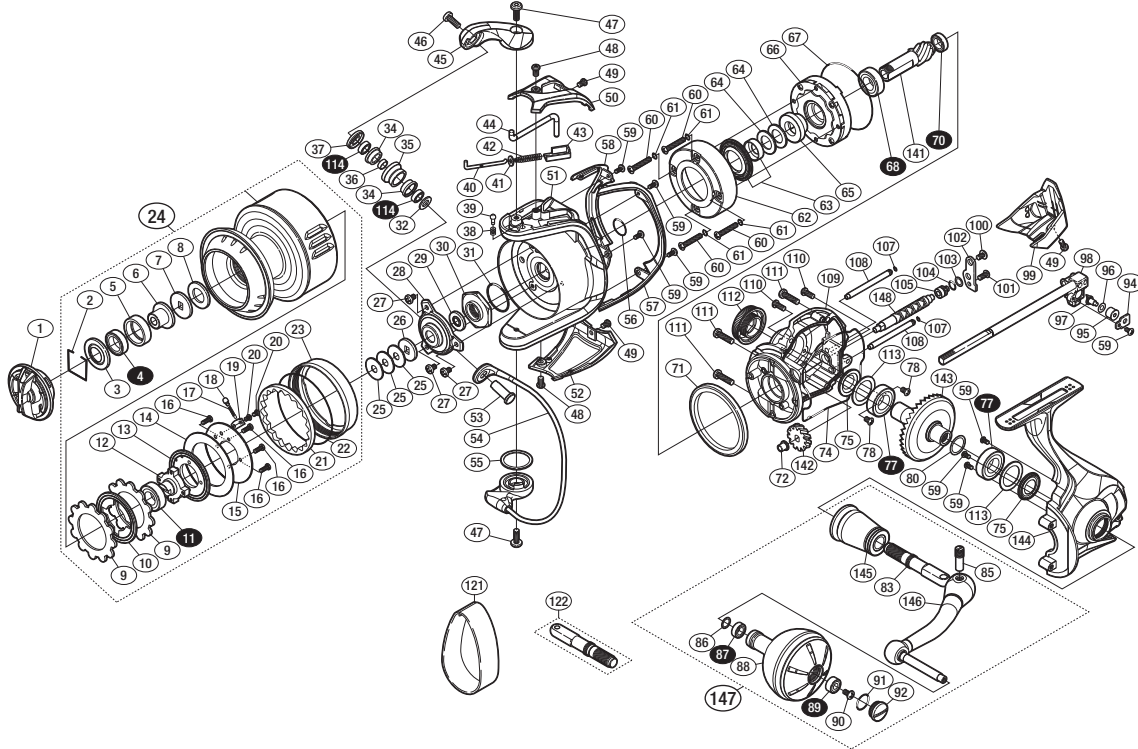
'15 ツインパワー-SW 8000PG



商品コード 5-SE49 P084

本体価格(税別) 68,300円

短縮コード **03321**



※白ヌキ番号はベアリングを示します。

調整座金類に関しては、必ずしも分解図中の表現と一致しない場合がございますので、ご了承ください。(商品により使用している場合とそうでない場合がございます。)

部品番号	部品名	本体価格(税別)
1	ドラッグノブ組	2,000
2	抜け止めバネ	50
3	防水シール	500
4	ボールベアリング(10×15×4 SARB)	1,200
5	スプールベアリング間座	500
6	スプールベアリング受け	500
7	小判座金	100
8	ドラッグ座金	200
9	ドラッグ座金	1,000
10	ドラッグ板	500
11	ボールベアリング(9×17×5 SARB)	1,200
12	メインシャフトベアリングガイド	2,000
13	ドラッグ板	800
14	メインシャフトベアリングシール	200
15	ドラッグ板座金	100
16	固定ボルト	50
17	ドラッグクリックバネ	100
18	スプールピン	200
19	ドラッグクリックバネガイド	100
20	固定ボルト	50
21	ドラッグ音出シラジェット	200
22	Oリング	50
23	ドラッグカバー	1,000
24	スプール組	14,000
25	スプール座金	100
26	スプール受け	100
27	固定ボルト	50
28	リテーナー	200
29	ローターベアリングシール	200
30	ローターナット	800
31	Oリング	100
32	アーム固定軸カラー	300
34	ラインローラープッシュ	200
35	ラインローラー	1,000
36	ラインローラーベアリングカラー	300
37	ラインローラー受け	300
38	音出シバネ	100
39	音出シピン	100
40	アームバネガイド(A)	100
41	アームバネガイド(A)カラー	100

部品番号	部品名	本体価格(税別)
42	アームカムバネ	100
43	アームカムバネシート	200
44	内ゲリレバー	300
45	アームカム	3,000
46	固定ボルト	100
47	固定ボルト	100
48	固定ボルト	100
49	固定ボルト	100
50	アームカムバネカバー	500
51	ローター	6,000
52	ベール取付ケカバー	500
53	アーム固定軸	800
54	ベール組	4,000
55	座金	100
56	Oリング	100
57	ローターガード(A)	300
58	ローターガード(B)	300
59	固定ボルト	50
60	固定ボルト	50
61	Oリング	50
62	ローラークラッチシールカバー	200
63	ローラークラッチシール組	1,000
64	座金	100
65	ローラークラッチインナー	500
66	ローラークラッチ組	1,000
67	Oリング	300
68	ボールベアリング(9×17×5 SARB)	1,200
70	ボールベアリング(7×11×3 SARB)	1,200
71	フリクションリング	300
72	ウォームシャフトプッシュ(前)	100
74	ボディシール	600
75	ベアリングシール	300
77	ボールベアリング(10×19×5 SARB)	1,200
78	固定ボルト	50
80	座金(10×15)	50
83	ハンドル軸(左ハンドル専用)	800
85	ハンドル軸ボルト	300
86	座金	50
87	ボールベアリング(4×9×4 SARB)	1,200
88	ハンドルノブ	5,500

部品番号	部品名	本体価格(税別)
89	ボールベアリング(5×9×3 SARB)	1,200
90	固定ボルト	50
91	Oリング	50
92	ハンドルキャップ	500
94	ウォームシャフトピンサエ板	100
95	ウォームシャフトピンカラー	200
96	座金	50
97	ウォームシャフトピン	500
98	メインシャフト組	2,000
99	ボディガード	1,000
100	固定ボルト	50
101	固定ボルト	50
102	ウォームシャフトカバー	100
103	座金	50
104	Oリング	100
105	ウォームシャフトプッシュ(後)	200
107	Oリング	100
108	摺動子ガイド	200
109	ボディ	3,000
110	固定ボルト	100
111	固定ボルト	100
112	ハンドルスクリュウキャップ	1,000
113	座金	100
114	ボールベアリング(5×8×2.5 ARBNT)	1,200
141	ピニオンギア	1,500
142	ウォームシャフトギア	500
143	ドライブギア組	3,500
144	脚付キフタ	8,000
145	ハンドル軸ソバ	2,000
146	ハンドル	3,000
147	ハンドル組	11,000
148	ウォームシャフト	1,000
121	糸止メベルト (付属品)	500
122	ハンドル軸(右H専用) (付属品)	800
*F01	リール袋 (付属品)	1,000
TRST	取扱説明書 (付属品)	100
BNKI	分解図 (付属品)	100
ITOS	スプール糸止メシール (付属品)	100