

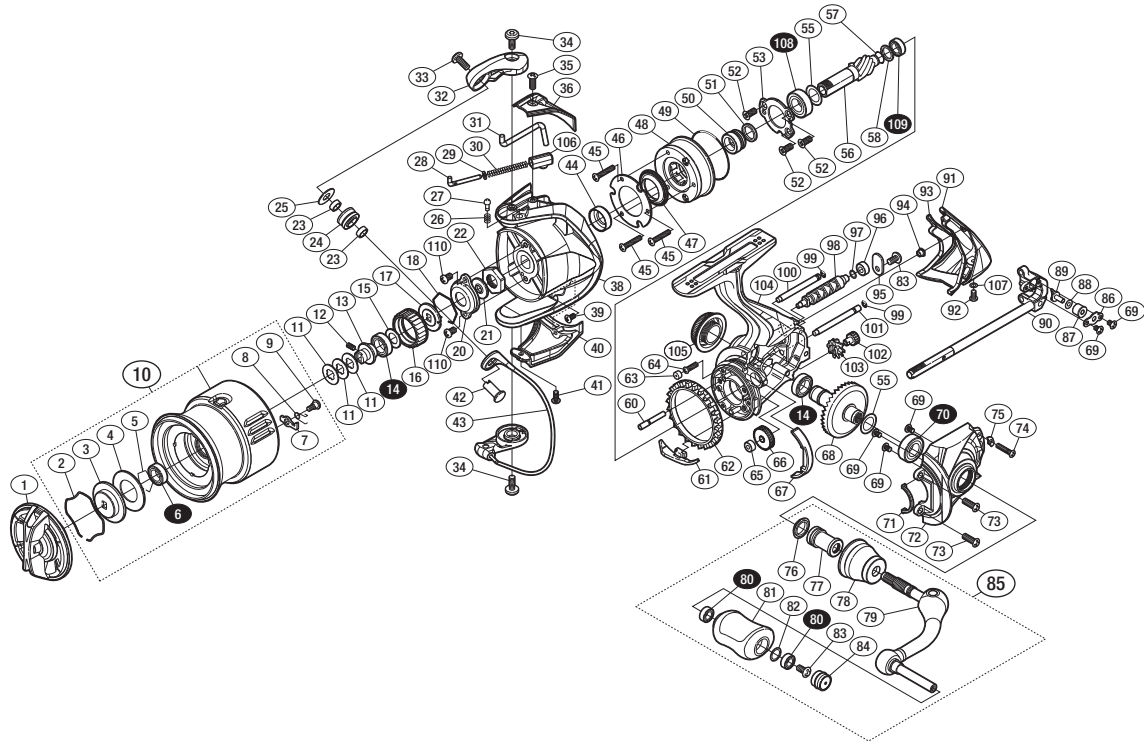
'15 ツインパワー 2500S



商品コード 5-SE53 E025

本体価格(税別) 39,800円

短縮コード **03367**



※白ヌキ番号はベアリングを示します。

調整座金類に関しては、必ずしも分解図中の表現と一致しない場合がございますので、ご了承下さい。(商品により使用している場合とそうでない場合がございます。)

部品番号	部品名	本体価格(税別)
1	ドラッグノブ組	1,500
2	抜け止めバネ	100
3	小判座金	300
4	ドラッグ座金	100
5	ベアリング抜け止め	50
6	ボールベアリング(6×10×3 SARB)	1,200
7	スプールピン	100
8	スプール軸バネ	100
9	固定ボルト	100
10	スプール組	8,500
11	スプール座金	50
12	セットスクリュー(M2×5)	100
13	スプール軸ベアリングガイド	500
14	ボールベアリング(7×11×3 SARB)	1,200
15	座金	50
16	ドラッグ音出シラチェット	200
17	スプール受け	100
18	ラチェットバネ	100
20	リテーナー	200
21	ローターベアリングシール	200
22	ローターナット	300
23	ラインローラーベアリングカラー	450
24	ラインローラー	2,000
25	ラインローラー受け	100
26	音出シバネ	100
27	音出シピン	100
28	アームバネガイド(A)	300
29	アームバネガイド(A)カラー	100
30	アームカムバネ	100
31	内ゲリレバー	200
32	アームカム	500
33	固定ボルト	50
34	固定ボルト	50
35	固定ボルト	50
36	アームカムバネカバー	500
38	ローター	2,000
39	固定ボルト	50

部品番号	部品名	本体価格(税別)
40	ベール取付ケカバー	1,000
41	固定ボルト	50
42	アーム固定軸	200
43	ベール組	3,000
44	ローターカラー	800
45	固定ボルト	50
46	ローラーラッチカバー板	100
47	ローラーラッチシール	300
48	ローラーラッチ組	1,100
49	Oリング	300
50	ローラーラッチインナー	200
51	ローラーラッチインナーカラー	100
52	固定ボルト	100
53	ベアリング押サエ板	100
55	座金(7×10)	50
56	ヒニオンギア	1,100
57	ヒニオンギア リング	200
58	ヒニオンギア スペーサー	100
60	中間ギア軸	300
61	内ゲリ当たり	100
62	フリクションリング	300
63	ボディフランジシール	200
64	固定ボルト	50
65	ウォームシャフトブッシュ(前)	200
66	ウォームシャフトギア	500
67	フリクションリングスペーサー	200
68	ドライブギア組	2,500
69	固定ボルト	100
70	ボールベアリング(7×13×4 SARB)	1,200
71	フタフランジシール	200
72	フタ	3,500
73	固定ボルト	50
74	固定ボルト	50
75	固定ボルト座金	200
76	ハンドル軸シール	200
77	ハンドル軸ツバ(B)	700
78	ハンドル軸ツバ	1,300

部品番号	部品名	本体価格(税別)
79	ハンドル	3,500
80	ボールベアリング(4×7×2.5 SARB)	1,200
81	ハンドルノブ	2,000
82	座金	150
83	固定ボルト	50
84	ハンドルキャップ	100
85	ハンドル組	7,000
86	ウォームシャフトピン押サエ板	100
87	ウォームシャフトピンカラー	200
88	座金	50
89	ウォームシャフトピン	400
90	メインシャフト組	2,500
91	ボディガード	1,000
92	固定ボルト	50
93	ボディカバー	100
94	ボディガードカラー	200
95	ウォームシャフトカバー	100
96	ウォームシャフトブッシュ	100
97	座金	50
98	ウォームシャフト	1,000
99	Oリング	100
100	摺動子ガイド(A)	200
101	摺動子ガイド(B)	200
102	中間ギア(S)	700
103	中間ギア(L)	800
104	ボディ	6,500
105	ハンドルスクリューキャップ	1,000
106	アームカムバネシート	200
107	座金	50
108	ボールベアリング(7×13×4 SARB)	1,200
109	ボールベアリング(5×8×2.5 SARB)	1,200
110	固定ボルト	50
*F01	リール袋 (付属品)	300
TRST	取扱説明書 (付属品)	100
BNKI	分解図 (付属品)	100
ITOS	スプール糸止メシール (付属品)	100