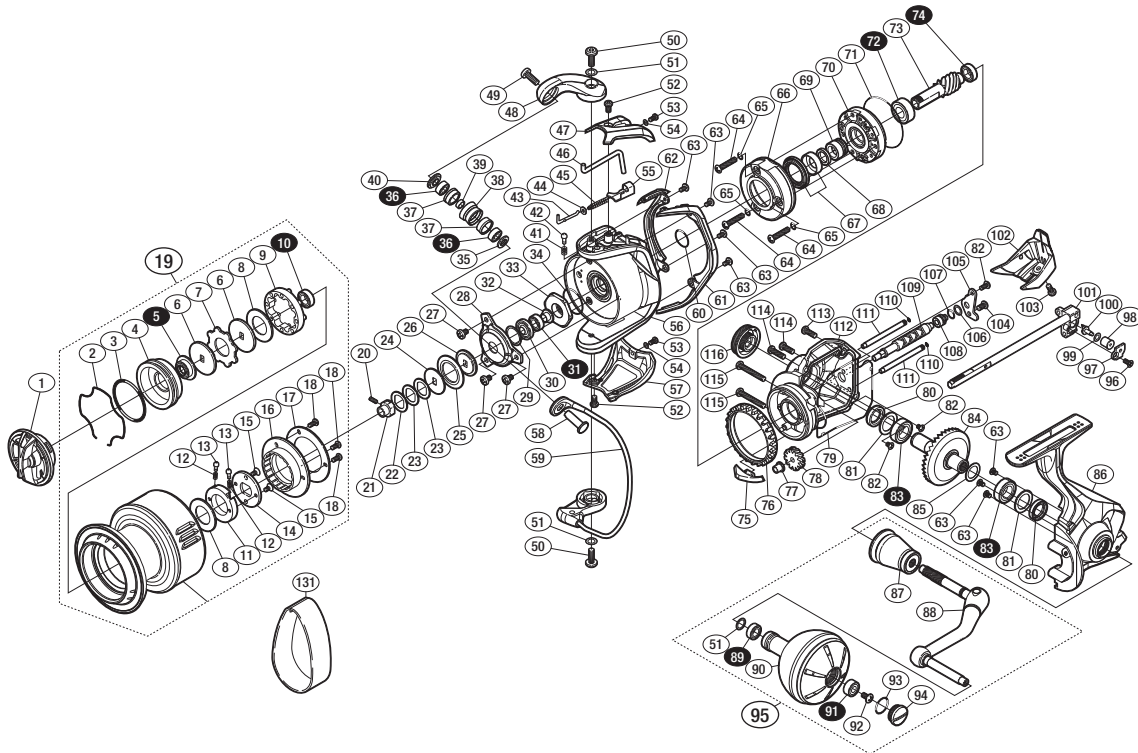


## '16 ツインパワー-SW 6000XG SA-RB

商品コード 5-SE49 M063

本体価格(税別) 59,500円

短縮コード **03734**



※白ヌキ番号はベアリングを示します。

調整座金類にしましては、必ずしも分解図中の表現と一致しない場合がございますので、ご了承下さい。(商品により使用している場合とそうでない場合がございます。)

部品番号	部品名	本体価格(税別)
1	ドラッグノブ組	2,000
2	抜け止メバネ	100
3	Oリング	100
4	スプールベアリング間座	800
5	スプールベアリング受け組(ベアリング入り)	2,000
6	小判座金	200
7	耳付座金	500
8	ドラッグ座金	400
9	スプールのインサート	300
10	ボールベアリング(6×10×3 SARB)	1,200
11	音出し小判ガイド	800
12	ドラッグクリックバネ	100
13	スプールのピン	100
14	音出し小判座金	300
15	固定ボルト	50
16	ドラッグカバー	200
17	ドラッグカバー銘版	300
18	固定ボルト	50
19	スプール組	12,300
20	セットスクリュー(M2×5)	100
21	メインシャフトベアリングガイド	800
22	スプールの座金(0.25t)	50
23	スプールの座金(0.5t)	50
24	スプールの受け(B)	100
25	メインシャフトベアリングシール	200
26	スプールの受け	300
27	固定ボルト	50
28	リテーナー	200
29	座金	50
30	ローターベアリングシール	200
31	ボールベアリング(5×9×3 SARB)	1,200
32	ローター受けカラー	100
33	ローターナット	800
34	Oリング	50
35	ラインローラー受け	200
36	ボールベアリング(4×8×3 SARB)	1,200
37	ラインローラーブッシュ	200
38	ラインローラー	1,000
39	ラインローラーベアリングカラー	100
40	ラインローラー受け(B)	500
41	音出しバネ	100

部品番号	部品名	本体価格(税別)
42	音出しピン	100
43	アームバネガイド(A)	100
44	アームバネガイド(A)カラー	100
45	アームカムバネ	100
46	内ゲリレバー	300
47	アームカムバネカバー	500
48	アームカム	3,000
49	固定ボルト	100
50	固定ボルト	100
51	座金	50
52	固定ボルト	100
53	固定ボルト	50
54	座金	50
55	アームカムバネシート	200
56	ローター	6,000
57	ペール取付ケカバー	500
58	アーム固定軸	500
59	ペール組	3,500
60	Oリング	100
61	ローターガード(A)	300
62	ローターガード(B)	300
63	固定ボルト	50
64	固定ボルト	50
65	Oリング	50
66	ローラーラッチシールカバー	200
67	ローラーラッチシール組	1,000
68	ローター座金	100
69	ローラーラッチインナー	300
70	ローラーラッチ組	1,000
71	Oリング	300
72	ボールベアリング(7×14×5 SARB)	1,200
73	ピニオンギア	1,500
74	ボールベアリング(6×10×3 SARB)	1,200
75	内ゲリ当たり	100
76	フリクションリング	300
77	ウォームシャフトブッシュ(前)	100
78	ウォームシャフトギア	500
79	ボディシール	600
80	ベアリングシール	300
81	座金	100
82	固定ボルト	50

部品番号	部品名	本体価格(税別)
83	ボールベアリング(8×14×4 SARB)	1,200
84	ドライブギア組	3,500
85	座金(8×11)	50
86	脚付キフタ	7,000
87	ハンドル軸ツバ	2,000
88	ハンドル	3,000
89	ボールベアリング(5×9×3 SARB)	1,200
90	ハンドルノブ	5,500
91	ボールベアリング(4×9×4 SARB)	1,200
92	固定ボルト	50
93	Oリング	50
94	ハンドルキャップ	500
95	ハンドル組	10,000
96	固定ボルト	50
97	ウォームシャフトピン押サエ板	300
98	ウォームシャフトピンカラー	200
99	座金	50
100	ウォームシャフトピン	300
101	メインシャフト組	2,000
102	ボディガード	1,000
103	固定ボルト	100
104	固定ボルト	50
105	ウォームシャフトカバー	100
106	座金	50
107	Oリング	50
108	ウォームシャフトブッシュ(後)	200
109	ウォームシャフト	1,000
110	Oリング	100
111	摺動子ガイド	200
112	ボディ	2,000
113	固定ボルト	100
114	固定ボルト	100
115	固定ボルト	100
116	ハンドルスクリュウキャップ	1,000
131	糸止メベルト (付属品)	500
*F01	リール袋 (付属品)	1,000
TRST	取扱説明書 (付属品)	100
BNK1	分解図 (付属品)	100
ITOS	スプールの糸止メシール (付属品)	100