

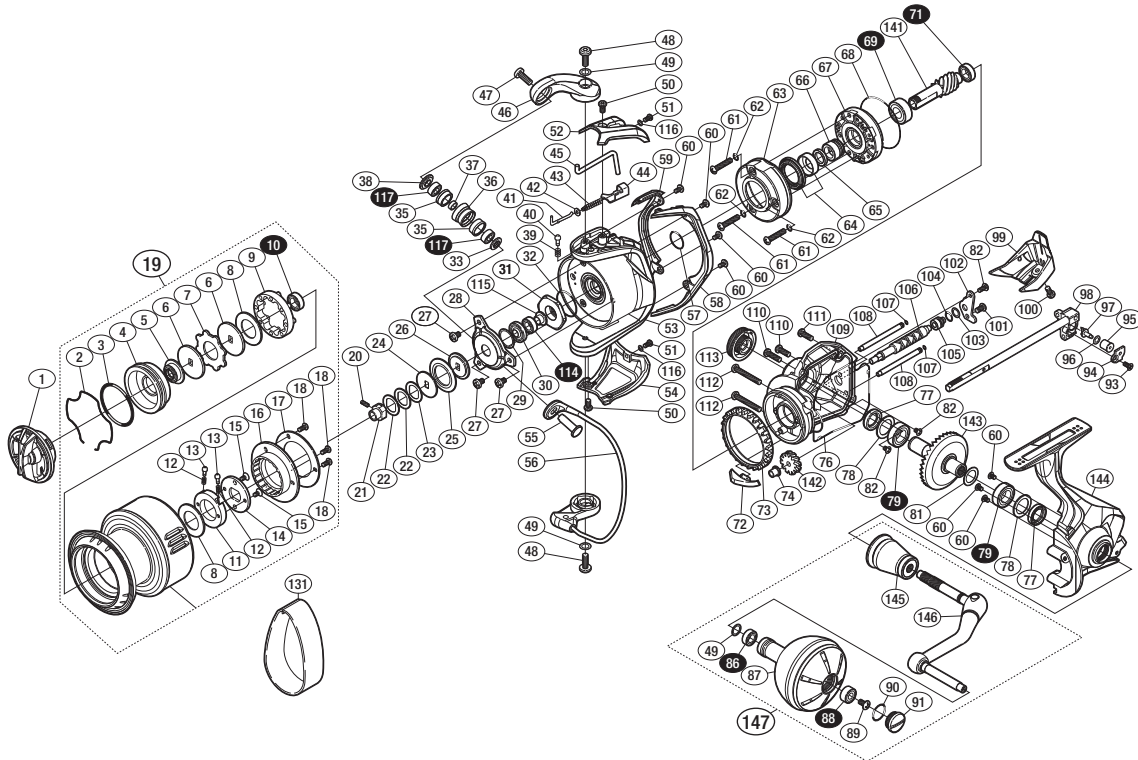
## '15 ツインパワー-SW 5000XG



商品コード 5-SE49 K053

本体価格(税別) 57,800円

短縮コード 03317



※白抜き番号はベアリングを示します。

調整座金類に関しましては、必ずしも分解図中の表現と一致しない場合がございますので、ご了承ください。(商品により使用している場合とそうでない場合がございます。)

部品番号	部品名	本体価格(税別)
1	ドラッグノブ組	2,000
2	抜け止めバネ	100
3	Oリング	100
4	スプールベアリング間座	800
5	スプールベアリング受け組	2,000
6	小判座金	200
7	耳付座金	500
8	ドラッグ座金	400
9	スプールインサート	300
10	ボールベアリング(6×10×3 SARB)	1,200
11	音出し小判ガイド	800
12	ドラッグクリックバネ	100
13	スプールピン	100
14	音出し小判座金	300
15	固定ボルト	50
16	ドラッグカバー	200
17	ドラッグカバー銘版	300
18	固定ボルト	50
19	スプール組	12,000
20	セットスクリュー(M2×5)	100
21	メインシャフトベアリングガイド	800
22	スプール座金(0.25t)	50
23	スプール座金(0.5t)	50
24	スプール受け(B)	100
25	メインシャフトベアリングシール	200
26	スプール受け	300
27	固定ボルト	50
28	リテーナー	200
29	座金	50
30	ローターベアリングシール	200
31	ローターナット	800
32	Oリング	50
33	ラインローラー受け	200
35	ラインローラーブッシュ	200
36	ラインローラー	1,000
37	ラインローラーベアリングカラー	100
38	ラインローラー受け(B)	500
39	音出しバネ	100
40	音出しピン	100
41	アームバネガイド(A)	100
42	アームバネガイド(A)カラー	100

部品番号	部品名	本体価格(税別)
43	アームカムバネ	100
44	アームカムバネシート	200
45	内ゲリレバー	300
46	アームカム	3,000
47	固定ボルト	100
48	固定ボルト	100
49	座金	50
50	固定ボルト	100
51	固定ボルト	50
52	アームカムバネカバー	500
53	ローター	6,000
54	ペール取付ケカバー	500
55	アーム固定軸	500
56	ペール組	3,500
57	Oリング	100
58	ローターガード(A)	300
59	ローターガード(B)	300
60	固定ボルト	50
61	ローラーラッチ取付ボルト	50
62	Oリング	50
63	ローラーラッチシールカバー	200
64	ローラーラッチシール組	1,000
65	ローター座金	100
66	ローラーラッチインナー	300
67	ローラーラッチ組	1,000
68	Oリング	300
69	ボールベアリング(7×14×5 SARB)	1,200
71	ボールベアリング(6×10×3 SARB)	1,200
72	内ゲリ当たり	100
73	フリクションリング	300
74	ウォームシャフトブッシュ(前)	100
76	ボディシール	600
77	ベアリングシール	300
78	座金	100
79	ボールベアリング(8×14×4 SARB)	1,200
81	座金(8×11)	50
82	固定ボルト	50
86	ボールベアリング(5×9×3 SARB)	1,200
87	ハンドルノブ	5,500
88	ボールベアリング(4×9×4 SARB)	1,200
89	固定ボルト	50

部品番号	部品名	本体価格(税別)
90	Oリング	50
91	ハンドルキャップ	500
93	固定ボルト	50
94	ウォームシャフトピン押サエ板	300
95	ウォームシャフトピンカラー	200
96	座金	50
97	ウォームシャフトピン	300
98	メインシャフト組	2,000
99	ボディガード	1,000
100	固定ボルト	100
101	固定ボルト	50
102	ウォームシャフトカバー	100
103	座金	50
104	Oリング	50
105	ウォームシャフトブッシュ(後)	200
106	ウォームシャフト	1,000
107	Oリング	100
108	摺動子ガイド	200
109	ボディ	2,000
110	固定ボルト	100
111	固定ボルト	100
112	固定ボルト	100
113	ハンドルスクリューキャップ	1,000
114	ボールベアリング(5×9×3 SARB)	1,200
115	ローター受けカラー	100
116	座金	50
117	ボールベアリング(4×8×3 ARBNT)	1,200
141	ピニオンギア	1,500
142	ウォームシャフトギア	500
143	ドライブギア組	3,500
144	脚付キフタ	7,000
145	ハンドル軸ツバ	2,000
146	ハンドル	3,000
147	ハンドル組	10,000
131	糸止メベルト	(付属品) 500
*F01	リール袋	(付属品) 1,000
TRST	取扱説明書	(付属品) 100
BNKI	分解図	(付属品) 100
ITOS	スプール糸止メシール	(付属品) 100