

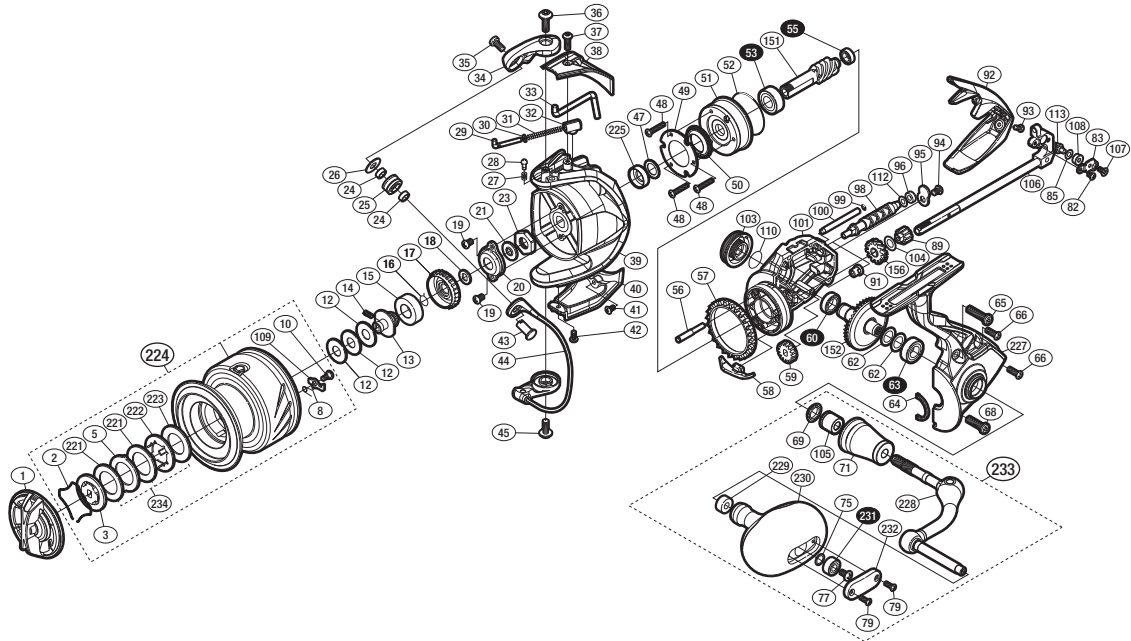
'16 ストラディック C5000XG



商品コード 5-SE54 H049

本体価格(税別) 27,500円

短縮コード **03779**



※白ヌキ番号はベアリングを示します。

調整座金類に関しては、必ずしも分解図中の表現と一致しない場合がございますので、ご了承下さい。(商品により使用している場合とそうでない場合がございます。)

部品番号	部品名	本体価格(税別)
1	ドラッグノブ組	1,500
2	抜ケ止メバネ	100
3	小判座金	500
5	耳付座金	100
8	スプールピンバネ	100
10	固定ボルト	100
12	スプール座金	50
13	メインシャフトベアリングガイド	300
14	セットスクリュー(M2×5)	100
15	スプールプッシュ	100
16	ラチェットバネ	100
17	ドラッグ音出シラチェット	200
18	スプール受け	100
19	固定ボルト	50
20	リテーナ	100
21	ローターベアリングシール	200
23	ローターナット	300
24	ラインローラーベアリングカラー	200
25	ラインローラー	2,000
26	ラインローラー受け	100
27	音出シバネ	100
28	音出シピン	100
29	アームバネガイド(A)	300
30	アームバネガイド(A)カラー	100
31	アームカムバネ	100
32	アームカムバネシート	200
33	内ゲリレバー	200
34	アームカム	500
35	固定ボルト	100
36	固定ボルト	50
37	固定ボルト	50
38	アームカムバネカバー	500
39	ローター	2,000
40	ベール取付ケカバー	1,000
41	固定ボルト	50
42	固定ボルト	100

部品番号	部品名	本体価格(税別)
43	アーム固定軸	500
44	ベール組	2,500
45	固定ボルト	50
47	座金(7×10)	50
48	固定ボルト	50
49	ローラークラッチカバー板	100
50	ローラークラッチシール	300
51	ローラークラッチ組	1,000
52	Oリング	300
53	ボールベアリング(7×14×5 SARB)	1,200
55	ボールベアリング(5×8×2.5 SARB)	1,200
56	中間ギア軸	300
57	フリクションリング	300
58	内ゲリ当たり	100
59	ウォームシャフトギア	300
60	ボールベアリング(7×11×3 SARB)	1,200
62	座金(7×10)	50
63	ボールベアリング(7×13×4 SARB)	1,200
64	フタフランジシール	200
65	固定ボルト	100
66	固定ボルト	50
68	固定ボルト	100
69	ハンドル軸シール	200
71	ハンドル軸ツバ	1,100
75	座金	50
77	固定ボルト	50
79	固定ボルト	50
82	固定ボルト	50
83	ウォームシャフトピン押サエ板	100
85	座金	50
89	中間ギア(小)	200
91	ウォームシャフトプッシュ	100
92	ボディカバー	800
93	固定ボルト	100
94	固定ボルト	50
95	ウォームシャフトカバー	100

部品番号	部品名	本体価格(税別)
96	ウォームシャフトプッシュ	100
98	ウォームシャフト	500
99	Oリング	100
100	摺動子ガイド	100
101	ボディ	2,000
103	ハンドルスクリューキャップ	1,000
104	座金	100
105	ハンドル軸ツバ(B)	300
106	メインシャフト組	1,800
107	固定ボルト	50
108	ウォームシャフトピンカラー	100
109	スプールピン	100
110	Oリング	100
112	座金	50
113	ウォームシャフトピン	300
151	ビニオンギア	1,100
152	ドライブギア組	2,000
156	中間ギア(大)	500
221	ドラッグ座金	500
222	小判座金	200
223	ドラッグ座金	500
224	スプール組	5,500
225	ローターカラー	300
227	脚付キフタ	3,000
228	ハンドル	2,500
229	ハンドルノブプッシュ	100
230	ハンドルノブ	2,000
231	ボールベアリング(4×9×4 SARB)	1,200
232	ハンドルノブ銘版	200
233	ハンドル組	5,500
234	座金	1,500
TRST	取扱説明書 (付属品)	100
BNKI	分解図 (付属品)	100
ITOS	スプール糸止メシール (付属品)	100