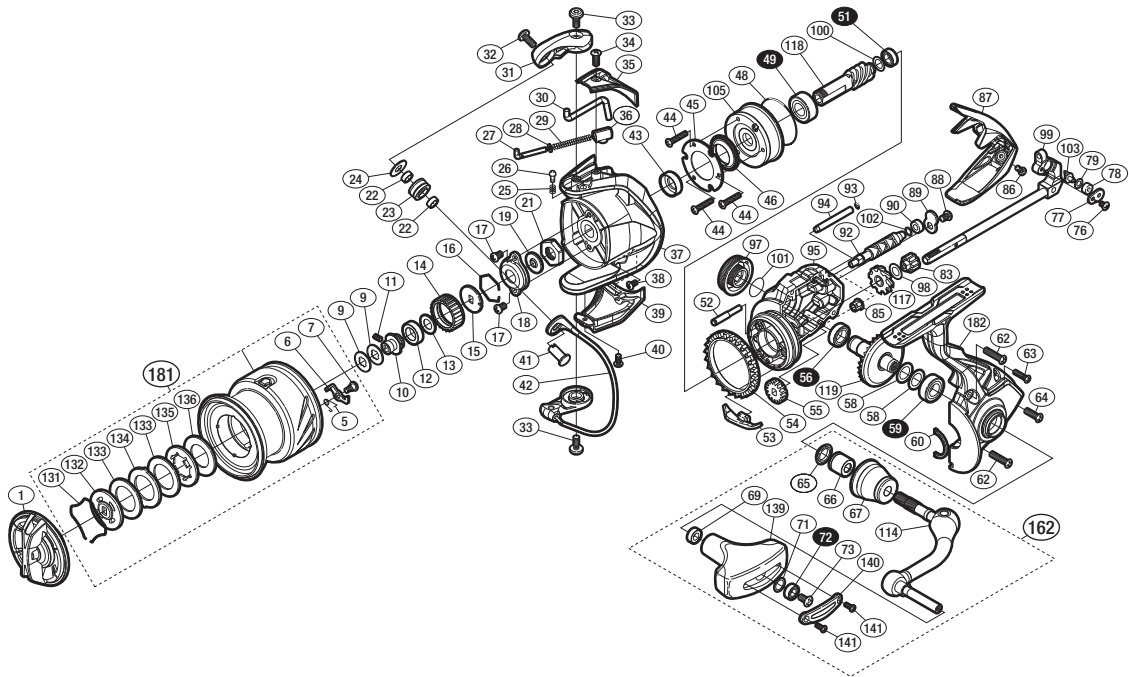


'16 ストラディック C3000HGM S A-RB

商品コード 5-SE54 E036

本体価格(税別) 25,200円

短縮コード **03778**



※白ヌキ番号はベアリングを示します。

調整座金類に関しては、必ずしも分解図中の表現と一致しない場合がございますので、ご了承下さい。(商品により使用している場合とそうでない場合がございます。)

| 部品番号 | 部品名 | 本体価格(税別) |
|------|-----------------|----------|
| 1 | ドラッグノブ組 | 1,500 |
| 5 | スプールピンバネ | 100 |
| 6 | スプールピン | 100 |
| 7 | 固定ボルト | 100 |
| 9 | スプール座金 | 50 |
| 10 | メインシャフトベアリングガイド | 300 |
| 11 | セットスクリュー(M2×5) | 100 |
| 12 | スプールプッシュ | 100 |
| 13 | 座金 | 100 |
| 14 | ドラッグ音出シラレット | 200 |
| 15 | スプール受け | 100 |
| 16 | ラチェットバネ | 100 |
| 17 | 固定ボルト | 50 |
| 18 | リテーナ | 100 |
| 19 | ローターベアリングシール | 200 |
| 21 | ローターナット | 300 |
| 22 | ラインローラーベアリングカラー | 200 |
| 23 | ラインローラー | 2,000 |
| 24 | ラインローラー受け | 100 |
| 25 | 音出シバネ | 100 |
| 26 | 音出シピン | 100 |
| 27 | アームバネガイド(A) | 300 |
| 28 | アームバネガイド(A)カラー | 100 |
| 29 | アームカムバネ | 100 |
| 30 | 内ゲリレバー | 200 |
| 31 | アームカム | 500 |
| 32 | 固定ボルト | 100 |
| 33 | 固定ボルト | 50 |
| 34 | 固定ボルト | 50 |
| 35 | アームカムバネカバー | 500 |
| 36 | アームカムバネシート | 200 |
| 37 | ローター | 2,000 |
| 38 | 固定ボルト | 50 |
| 39 | ベール取付ケカバー | 1,000 |
| 40 | 固定ボルト | 100 |

| 部品番号 | 部品名 | 本体価格(税別) |
|------|------------------------|----------|
| 41 | アーム固定軸 | 500 |
| 42 | ベール組 | 2,500 |
| 43 | ローターカラー | 300 |
| 44 | 固定ボルト | 50 |
| 45 | ローラーラッチカバー板 | 100 |
| 46 | ローラーラッチシール | 300 |
| 48 | Oリング | 300 |
| 49 | ボールベアリング(7×14×5 SARB) | 1,200 |
| 51 | ボールベアリング(5×8×2.5 SARB) | 1,200 |
| 52 | 中間ギア(B)軸 | 300 |
| 53 | 内ゲリ当たり | 100 |
| 54 | フリクションリング | 300 |
| 55 | ウォームシャフトギア | 300 |
| 56 | ボールベアリング(7×11×3 SARB) | 1,200 |
| 58 | 座金(7×10) | 50 |
| 59 | ボールベアリング(7×13×4 SARB) | 1,200 |
| 60 | フタフランジシール | 200 |
| 62 | 固定ボルト | 100 |
| 63 | 固定ボルト | 50 |
| 64 | 固定ボルト | 50 |
| 65 | ハンドル軸シール | 200 |
| 66 | ハンドル軸ツバ(B) | 300 |
| 67 | ハンドル軸ツバ | 1,100 |
| 69 | ハンドルノブプッシュ | 100 |
| 71 | 座金 | 50 |
| 72 | ボールベアリング(4×7×2.5 SARB) | 1,200 |
| 73 | 固定ボルト | 50 |
| 76 | 固定ボルト | 50 |
| 77 | ウォームシャフトピン押サエ板 | 100 |
| 78 | ウォームシャフトピンカラー | 100 |
| 79 | 座金 | 50 |
| 83 | 中間ギア(小) | 200 |
| 85 | ウォームシャフトプッシュ | 100 |
| 86 | 固定ボルト | 100 |
| 87 | ボディガード | 800 |

| 部品番号 | 部品名 | 本体価格(税別) |
|------|------------------|----------|
| 88 | 固定ボルト | 50 |
| 89 | ウォームシャフトカバー | 100 |
| 90 | ウォームシャフトプッシュ | 100 |
| 92 | ウォームシャフト | 500 |
| 93 | Oリング | 100 |
| 94 | 摺動子ガイド(A) | 100 |
| 95 | 脚無しボディ | 1,500 |
| 97 | ハンドルスクリューキャップ | 1,000 |
| 98 | 座金 | 100 |
| 99 | メインシャフト組 | 1,800 |
| 100 | 座金 | 50 |
| 101 | Oリング | 100 |
| 102 | 座金 | 50 |
| 103 | ウォームシャフトピン | 300 |
| 105 | ローラーラッチ組 | 1,000 |
| 114 | ハンドル | 2,500 |
| 117 | 中間ギア(大) | 500 |
| 118 | ピニオンギア | 1,100 |
| 119 | ドライブギア組 | 2,000 |
| 131 | 抜ケ止メバネ | 100 |
| 132 | 小判座金 | 500 |
| 133 | ドラッグ座金 | 100 |
| 134 | 耳付座金 | 100 |
| 135 | 小判座金 | 100 |
| 136 | ドラッグ座金 | 100 |
| 139 | ハンドルノブ | 1,500 |
| 140 | ハンドルニギリ銘版 | 200 |
| 141 | 固定ボルト | 50 |
| 162 | ハンドル組 | 4,800 |
| 181 | スプール組 | 4,700 |
| 182 | 脚付キフタ | 2,500 |
| TRST | 取扱説明書 (付属品) | 100 |
| BNKI | 分解図 (付属品) | 100 |
| ITOS | スプール糸止メシール (付属品) | 100 |