

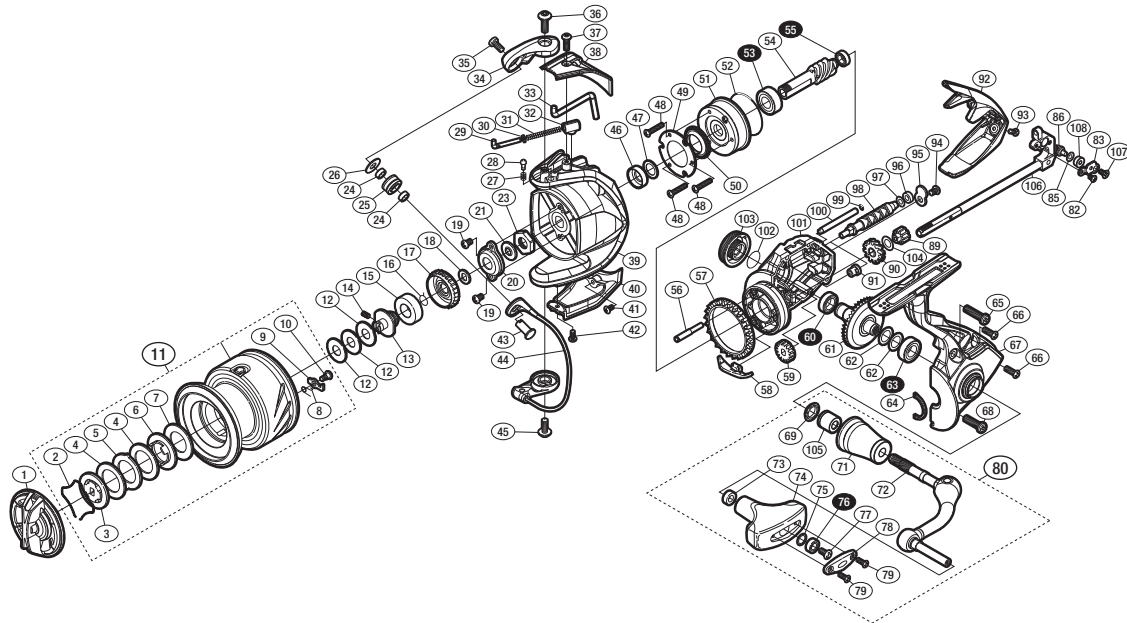
'15 ストラディック 4000



商品コード 5-SE54 H040

本体価格(税別) 26,800円

短縮コード **03415**



※白スキ番号はベアリングを示します。

調整座金類に関しては、必ずしも分解図中の表現と一致しない場合がございますので、ご了承下さい。(商品により使用している場合とそうでない場合がございます。)

部品番号	部品名	本体価格(税別)
1	ドラッグノブ組	1,500
2	抜け止メバネ	100
3	小判座金	500
4	ドラッグ座金	100
5	耳付座金	100
6	小判座金	200
7	ドラッグ座金	100
8	スプールビンバネ	100
9	スプールビン	100
10	固定ボルト	100
11	スプール組	5,200
12	スプール座金	50
13	メインシャフトベアリングガイド	300
14	セットスクリュー(M2×5)	100
15	スプールブッシュ	100
16	ラチェットバネ	100
17	ドラッグ音出シラチェット	200
18	スプール受け	100
19	固定ボルト	50
20	リテーナ	100
21	ローターベアリングシール	200
23	ローターナット	300
24	ラインローラーベアリングカラー	200
25	ラインローラー	2,000
26	ラインローラー受け	100
27	音出シバネ	100
28	音出シピン	100
29	アームバネガイド(A)	300
30	アームバネガイド(A)カラー	100
31	アームカムバネ	100
32	アームカムバネシート	200
33	内ゲリレバー	200
34	アームカム	500
35	固定ボルト	100
36	固定ボルト	50
37	固定ボルト	50

部品番号	部品名	本体価格(税別)
38	アームカムバネカバー	500
39	ローター	2,000
40	ペール取付ケカバー	1,000
41	固定ボルト	50
42	固定ボルト	100
43	アーム固定軸	500
44	ペール組	2,500
45	固定ボルト	50
46	ローターカラー	800
47	座金(7×10)	50
48	固定ボルト	50
49	ローラークラッチカバー板	100
50	ローラークラッチシール	300
51	ローラークラッチ組	1,000
52	Oリング	300
53	ボールベアリング(7×14×5 SARB)	1,200
54	ピニオンギア	1,100
55	ボールベアリング(5×8×2.5 SARB)	1,200
56	中間ギア軸	300
57	フリクションリング	300
58	内ゲリ当たり	100
59	ウォームシャフトギア	300
60	ボールベアリング(7×11×3 SARB)	1,200
61	ドライブギア組	2,000
62	座金(7×10)	50
63	ボールベアリング(7×13×4 SARB)	1,200
64	フタフランジシール	200
65	固定ボルト	100
66	固定ボルト	50
67	脚付キフタ	3,000
68	固定ボルト	100
69	ハンドル軸シール	200
71	ハンドル軸ツバ	1,100
72	ハンドル	2,500
73	ハンドルノブブッシュ	100
74	ハンドルノブ	1,500

部品番号	部品名	本体価格(税別)
75	座金	50
76	ボールベアリング(4×7×2.5 SARB)	1,200
77	固定ボルト	50
78	ハンドルノブ銘版	200
79	固定ボルト	50
80	ハンドル組	4,800
82	固定ボルト	50
83	ウォームシャフトピン押サエ板	100
85	座金	50
86	ウォームシャフトピン	300
89	中間ギア(小)	200
90	中間ギア(大)	500
91	ウォームシャフトブッシュ	100
92	ボディカバー	800
93	固定ボルト	100
94	固定ボルト	50
95	ウォームシャフトカバー	100
96	ウォームシャフトブッシュ	100
97	座金	50
98	ウォームシャフト	500
99	Oリング	100
100	摺動子ガイド	100
101	ボディ	2,000
102	Oリング	100
103	ハンドルスクリューキャップ	1,000
104	座金	100
105	ハンドル軸ツバ(B)	300
106	メインシャフト組	1,800
107	固定ボルト	50
108	ウォームシャフトピンカラー	100
TRST	取扱説明書 (付属品)	100
BNKI	分解図 (付属品)	100
ITOS	スプール糸止メシール (付属品)	100