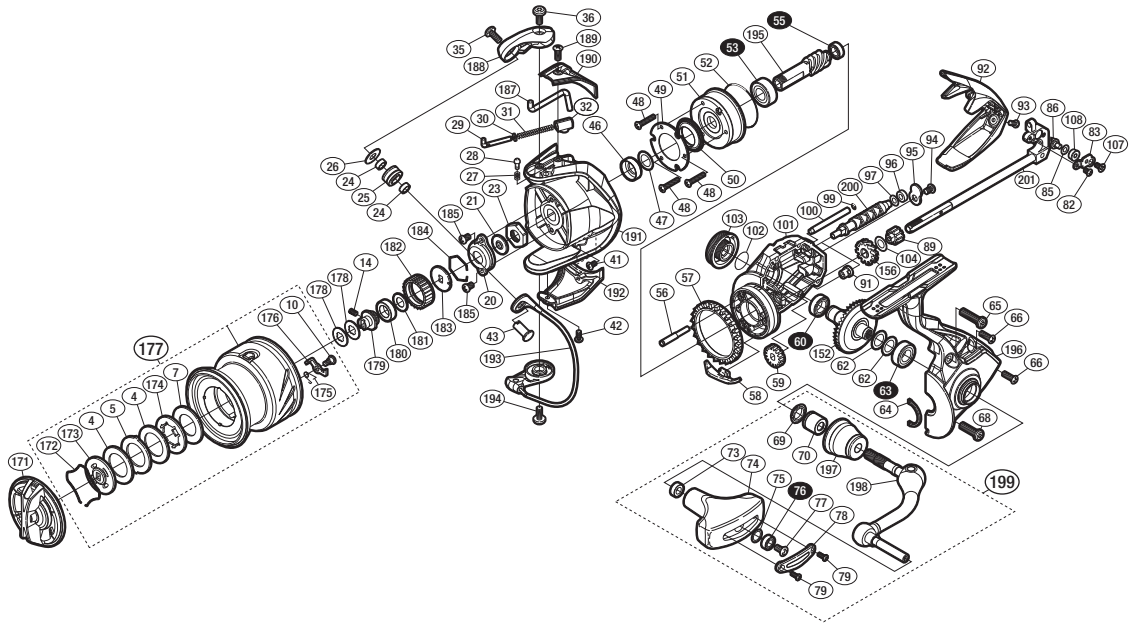


'15 ストラディック 3000XGM SA-RB

商品コード 5-SE54 F035

本体価格(税別) 26,800円

短縮コード **03414**



※白ヌキ番号はベアリングを示します。

調整座金類に関しては、必ずしも分解図中の表現と一致しない場合がございますので、ご了承下さい。(商品により使用している場合とそうでない場合がございます。)

部品番号	部品名	本体価格(税別)
4	ドラッグ座金	100
5	耳付座金	100
7	ドラッグ座金	100
10	固定ボルト	100
14	セットスクリュー(M2×5)	100
20	リテーナ	100
21	ローターベアリングシール	200
23	ローターナット	300
24	ラインローラーベアリングカラー	200
25	ラインローラー	2,000
26	ラインローラー受け	100
27	音出シバネ	100
28	音出シピン	100
29	アームバネガイド(A)	300
30	アームバネガイド(A)カラー	100
31	アームカムバネ	100
32	アームカムバネシート	200
35	固定ボルト	100
36	固定ボルト	100
41	固定ボルト	50
42	固定ボルト	100
43	アーム固定軸	500
46	ローターカラー	800
47	座金(7×10)	50
48	固定ボルト	50
49	ローラーラッチカバー板	100
50	ローラーラッチシール	300
51	ローラーラッチ組	1,000
52	Oリング	300
53	ボールベアリング(7×14×5 SARB)	1,200
55	ボールベアリング(5×8×2.5 SARB)	1,200
56	中間ギア軸	300
57	フリクションリング	300
58	内ゲリ当たり	100
59	ウォームシャフトギア	300
60	ボールベアリング(7×11×3 SARB)	1,200

部品番号	部品名	本体価格(税別)
62	座金(7×10)	50
63	ボールベアリング(7×13×4 SARB)	1,200
64	フタフランジシール	200
65	固定ボルト	100
66	固定ボルト	50
68	固定ボルト	100
69	ハンドル軸シール	200
70	ハンドル軸ツバ(B)	300
73	ハンドルノブプッシュ	100
74	ハンドルノブ	1,500
75	座金	50
76	ボールベアリング(4×7×2.5 SARB)	1,200
77	固定ボルト	50
78	ハンドルノブ銘版	200
79	固定ボルト	50
82	固定ボルト	50
83	ウォームシャフトピン押サエ板	100
85	座金	50
86	ウォームシャフトピン	300
89	中間ギア(小)	200
91	ウォームシャフトプッシュ	100
92	ボディカバー	800
93	固定ボルト	100
94	固定ボルト	50
95	ウォームシャフトカバー	100
96	ウォームシャフトプッシュ	100
97	座金	50
99	Oリング	100
100	摺動子ガイド	100
101	ボディ	2,000
102	Oリング	100
103	ハンドルスクリューキャップ	1,000
104	座金	100
107	固定ボルト	50
108	ウォームシャフトピンカラー	100
152	ドライブギア組	2,000

部品番号	部品名	本体価格(税別)
156	中間ギア(大)	500
171	ドラッグノブ組	1,500
172	抜け止メバネ	100
173	小判座金	500
174	小判座金	100
175	スプールピンバネ	100
176	スプールピン	100
177	スプール組	4,700
178	スプール座金	50
179	メインシャフトベアリングガイド	300
180	スプールプッシュ	100
181	座金	100
182	ドラッグ音出シラチェット	200
183	スプール受け	100
184	ラチェットバネ	100
185	固定ボルト	50
187	内ゲリレバー	200
188	アームカム	500
189	固定ボルト	50
190	アームカムバネカバー	500
191	ローター	2,000
192	ペール取付ケカバー	1,000
193	ペール組	2,500
194	固定ボルト	50
195	ビニオンギア	1,100
196	脚付キフタ	3,000
197	ハンドル軸ツバ	1,100
198	ハンドル	2,500
199	ハンドル組	4,800
200	ウォームシャフト	500
201	メインシャフト組	1,800
TRST	取扱説明書	(付属品) 100
BNKI	分解図	(付属品) 100
ITOS	スプール糸止メシール	(付属品) 100