

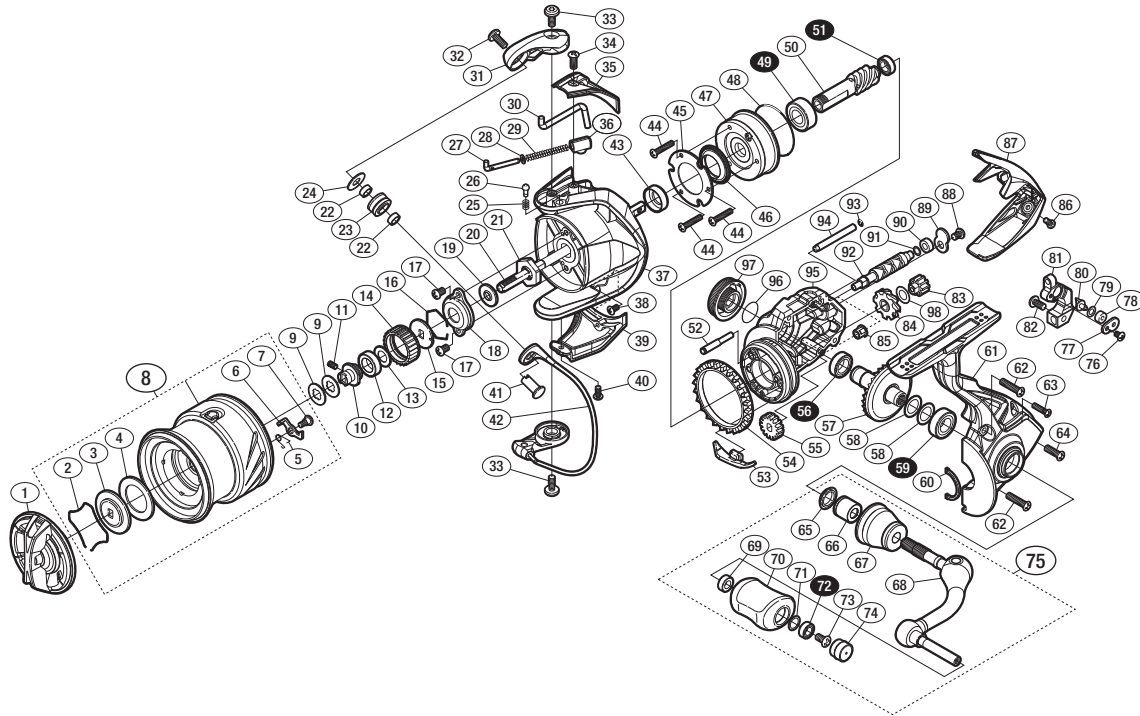
## '15 ストラディック 2500S



商品コード 5-SE54 E027

本体価格(税別) 24,000円

短縮コード **03410**



※白スキ番号はベアリングを示します。

調整座金類に関しては、必ずしも分解図中の表現と一致しない場合がございますので、ご了承ください。(商品により使用している場合とそうでない場合がございます。)

部品番号	部品名	本体価格(税別)
1	ドラグノブ組	1,500
2	抜け止メバネ	100
3	小判座金	100
4	ドラグ座金	100
5	スプールピンバネ	100
6	スプールピン	100
7	固定ボルト	100
8	スプール組	4,500
9	スプール座金	50
10	メインシャフトベアリングガイド	300
11	セットスクリュー(M2×5)	100
12	スプールプッシュ	100
13	座金	100
14	ドラグ音出シラチェット	200
15	スプール受け	100
16	ラチェットバネ	100
17	固定ボルト	50
18	リテーナ	100
19	ローターベアリングシール	200
20	メインシャフト	800
21	ローターナット	300
22	ラインローラーベアリングカラー	200
23	ラインローラー	2,000
24	ラインローラー受け	100
25	音出シバネ	100
26	音出シピン	100
27	アームバネガイド(A)	300
28	アームバネガイド(A)カラー	100
29	アームカムバネ	100
30	内ゲリレバー	200
31	アームカム	500
32	固定ボルト	100
33	固定ボルト	50
34	固定ボルト	50

部品番号	部品名	本体価格(税別)
35	アームカムバネカバー	500
36	アームカムバネシート	200
37	ローター	2,000
38	固定ボルト	50
39	ベール取付ケカバー	1,000
40	固定ボルト	100
41	アーム固定軸	500
42	ベール組	2,500
43	ローターカラー	300
44	固定ボルト	50
45	ローラークラッチカバー板	100
46	ローラークラッチシール	300
47	ローラークラッチ組	1,000
48	Oリング	300
49	ボールベアリング(7×14×5 SARB)	1,200
50	ピニオンギア	1,100
51	ボールベアリング(5×8×2.5 SARB)	1,200
52	中間ギア(B)軸	300
53	内ゲリ当たり	100
54	フリクションリング	300
55	ウォームシャフトギア	300
56	ボールベアリング(7×11×3 SARB)	1,200
57	ドライブギア組	2,000
58	座金(7×10)	50
59	ボールベアリング(7×13×4 SARB)	1,200
60	フタフランジシール	200
61	脚付キフタ	2,500
62	固定ボルト	100
63	固定ボルト	50
64	固定ボルト	50
65	ハンドル軸シール	200
66	ハンドル軸ツバ(B)	300
67	ハンドル軸ツバ	1,100
68	ハンドル	2,500

部品番号	部品名	本体価格(税別)
69	ハンドルノブプッシュ	100
70	ハンドルノブ	1,500
71	座金	50
72	ボールベアリング(4×7×2.5 SARB)	1,200
73	固定ボルト	50
74	ハンドルキャップ	300
75	ハンドル組	4,800
76	固定ボルト	50
77	ウォームシャフトピン押サ工板	100
78	ウォームシャフトピンカラー	100
79	座金	50
80	ウォームシャフトピン	300
81	摺動子	700
82	固定ボルト	50
83	中間ギア(小)	200
84	中間ギア(大)	500
85	ウォームシャフトプッシュ	100
86	固定ボルト	100
87	ボディガード	800
88	固定ボルト	50
89	ウォームシャフトカバー	100
90	ウォームシャフトプッシュ	100
91	座金	50
92	ウォームシャフト	500
93	Oリング	100
94	摺動子ガイド(A)	100
95	脚無シボディ	1,500
96	Oリング	100
97	ハンドルスクリューキャップ	1,000
98	座金	100
TRST	取扱説明書	(付属品) 100
BNKI	分解図	(付属品) 100
ITOS	スプール糸止メシール	(付属品) 100