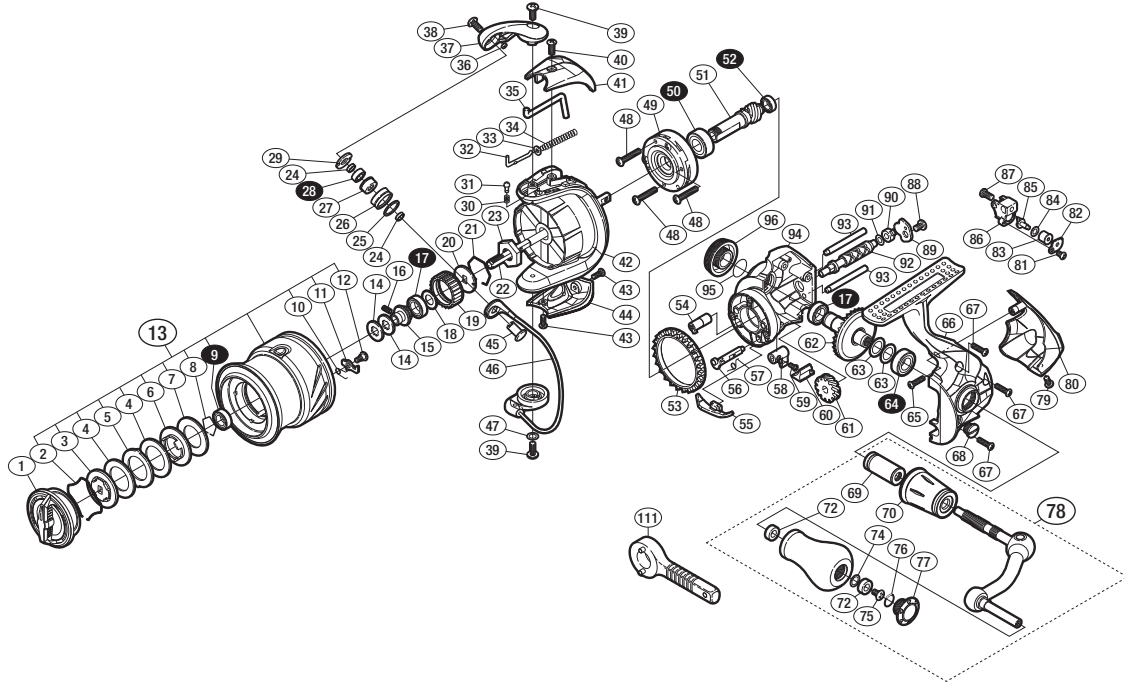


'15 セフィアSS C3000S

S A-RB 商品コード 5-SE57 E030

本体価格(税別) 26,000円

短縮コード **03482**



※白ヌキ番号はベアリングを示します。

調整座金類に関しては、必ずしも分解図中の表現と一致しない場合がございますので、ご了承ください。(商品により使用している場合とそうでない場合がございます。)

部品番号	部品名	本体価格(税別)
1	ドラグノブ組	1,000
2	抜け止めバネ	100
3	小判座金	500
4	ドラグ座金	100
5	耳付座金	100
6	小判座金	200
7	ドラグ座金	100
8	ベアリング抜け止め	50
9	ボールベアリング(6×10×3 SARB)	1,200
10	スプールピンバネ	100
11	スプールピン	100
12	固定ボルト	100
13	スプール組	6,000
14	スプール座金	50
15	メインシャフトベアリングガイド	500
16	セットスクリュー (M2×5)	100
17	ボールベアリング(7×11×3 SARB)	1,200
18	座金	100
19	ドラグ音出シラチェット	200
20	スプール受け	100
21	ラチェットバネ	100
22	メインシャフト	800
23	ローターナット	300
24	ラインローラーベアリングカラー	100
25	ラインローラースベーター	100
26	ラインローラー	500
27	ラインローラーブッシュ	50
28	ボールベアリング(4×7×2.5 SARB)	1,200
29	ラインローラー受け	100
30	音出シバネ	100
31	音出シピン	100
32	アームバネガイド(A)	100
33	アームバネガイド(A)カラー	100
34	アームカムバネ	100

部品番号	部品名	本体価格(税別)
35	内ゲリレバー	200
36	ラインローラー注油穴キャップ	100
37	アームカム	300
38	固定ボルト	50
39	固定ボルト	50
40	固定ボルト	50
41	アームカムバネカバー	500
42	ローター	2,000
43	固定ボルト	50
44	取付ケカムカバー	800
45	アーム固定軸	500
46	ペール組	2,000
47	座金	50
48	固定ボルト	50
49	ローラークラッチ組	1,000
50	ボールベアリング(7×14×5 SARB)	1,200
51	ピニオンギア	1,000
52	ボールベアリング(5×8×2.5 SARB)	1,200
53	フリクションリング	300
54	ウォームシャフトブッシュ(前)	100
55	内ゲリ当たり	100
56	ストッパーカム	200
57	クリックバネ	100
58	ストッパーレバー	200
59	固定ボルト	100
60	ストッパーレバーカバー	200
61	ウォームシャフトギア	300
62	ドライブギア組	2,000
63	座金(7×10)	50
64	ボールベアリング(7×13×4 SARB)	1,200
65	固定ボルト	50
66	脚付キフタ	2,000
67	固定ボルト	50
68	注油穴キャップ	300

部品番号	部品名	本体価格(税別)
69	ハンドル軸ツバ(B)	300
70	ハンドル軸ツバ	1,200
72	ハンドルノブブッシュ	100
74	座金	50
75	固定ボルト	50
76	Oリング	50
77	ハンドルキャップ	800
78	ハンドル組	5,000
79	固定ボルト	50
80	ボディガード	800
81	固定ボルト	50
82	ウォームシャフトピン押サエ板	100
83	ウォームシャフトピンカラー	100
84	座金	50
85	ウォームシャフトピン	300
86	摺動子	700
87	固定ボルト	50
88	固定ボルト	50
89	ウォームシャフトカバー	100
90	ウォームシャフトブッシュ(後)	100
91	座金	50
92	ウォームシャフト	500
93	摺動子ガイド	100
94	脚無しボディ	2,000
95	Oリング	100
96	ハンドルスクリューキャップ	500
111	リールレンチ (付属品)	100
*F01	リール袋 (付属品)	300
TRST	取扱説明書 (付属品)	100
BNKI	分解図 (付属品)	100
ITOS	スプール糸止メシール (付属品)	100