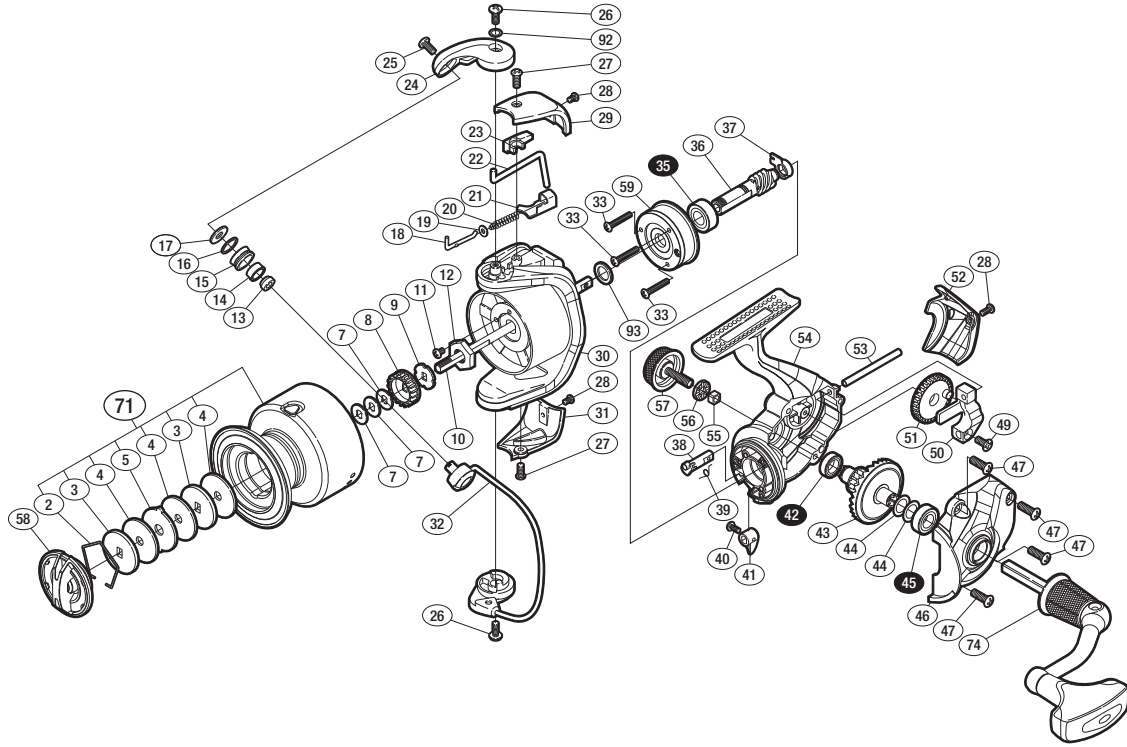


'15 セドナ C5000

商品コード 5-SE60 H049

バリュープライス

短縮コード **03514**



※白ヌキ番号はボールベアリングを示します。

調整座金類に関しましては、必ずしも分解図中の表現と一致しない場合がございますので、ご了承ください。(商品により使用している場合とそうでない場合がございます。)

部品番号	部品名	本体価格(税別)
2	抜け止メバネ	50
3	小判座金	50
4	ドラグ座金	50
5	耳付座金	50
7	スプール座金	50
8	スプール受け(A)	100
9	スプール受け(B)	100
10	メインシャフト	500
11	固定ボルト	50
12	ローターナット	100
13	ラインローラーカラー	100
14	ラインローラーブッシュ	100
15	ラインローラー	100
16	ラインローラー Spacer	100
17	ラインローラー座金	100
18	アームバネガイド(A)	100
19	アームバネガイド(A)カラー	100
20	アームカムバネ	100
21	アームカムバネシート	200
22	内ゲリレバー	200
23	内ゲリレバーカバー	100

部品番号	部品名	本体価格(税別)
24	アームカム	200
25	固定ボルト	50
26	固定ボルト	50
27	固定ボルト	50
28	固定ボルト	50
29	アームカムバネカバー	200
30	ローター	700
31	取付ケカムカバー	200
32	ペール組	400
33	固定ボルト	50
35	ボールベアリング(7×14×5)	600
36	ピニオンギア	800
37	ピニオンギア用ブッシュ	100
38	ストッパーカム	100
39	クリックバネ	100
40	固定ボルト	50
41	ストッパーレバー	100
42	ボールベアリング(7×11×3)	600
43	ドライブギア	600
44	座金(7×10)	50
45	ボールベアリング(7×13×4)	600

部品番号	部品名	本体価格(税別)
46	フタ	1,000
47	固定ボルト	50
49	固定ボルト	50
50	摺動子	700
51	摺動子ギア	100
52	ボディガード	500
53	摺動子ガイド	100
54	ボディ	800
55	ハンドルスクリューキャップユルミ止め	50
56	ハンドルスクリューキャップSpacer	100
57	ハンドルスクリューキャップ	500
58	ドラグノブ	400
59	ローラーラッチ組	1,000
71	スプール組	2,300
74	ハンドル組	1,600
92	座金	50
93	座金	50
TRST	取扱説明書 (付属品)	100
BNKI	分解図 (付属品)	100